

siteco

L'avenir



S I

L'éclairage

Nous créons
l'éclairage et
l'infrastructure
durable de
demain.

150

ans de technologie d'éclairage
made in Germany

1862

Création de la société Siemens & Halske AG
(y compris la technologie d'éclairage Siemens)

SIEMENS



1882

Premier lampadaire à Berlin



1949

Délocalisation
vers Traunreut

1962

100 ans d'éclairage
Siemens et première
voie d'éclairage
d'essai

1971

Premier projecteur 3,5 kw pour
les Jeux olympiques à Munich



1975

Premier système de
bandeau lumineux



1980

Premier luminaire
à grille BAP50

1982
Première solution HCL
basée sur un système
utilisant la lumière du jour

1987

Premier système secondaire
servant de base
au concept MirrorTec

1997

Création de la société
SITECO

1998

Brevet pour la technologie
de microprismes

2006

Premier luminaire de
bureau LED

2008

Premier lampadaire LED



siteco
OSRAM

2011

SITECO devient partie
intégrante de OSRAM

2019

siteco
Stern Stewart Capital

2019

Sirius® - Le premier
projecteur LED
avec une valeur
TLCI de 96



2019

SITECO devient à nouveau
une PME indépendante

siteco

Stern Stewart Capital

2020

• Nouvelle gamme de produits avec Licross®,
Streetlight SL 21, Monsun® 12 & FL21

• SITECO Connect - Des solutions numériques de haut vol



2021

Révolution IdO chez SITECO avec Flexport

2022

• SITECO HCL^{live} 2.0 - Combinaison
innovante avec système basé sur
la lumière du jour

• Technologie radio à bande ultralarge
(UWB) intégrée dans le système de
bandeau lumineux Licross®

2023

SITECO est le fournisseur
incontournable de solutions
d'infrastructure

Nous créons
l'éclairage et
l'infrastructure
durable de
demain.

La lumière a une importance incroyable. 80 % de nos perceptions sont visuelles. La lumière induit le rythme de notre horloge interne. **Elle nous apporte énergie et sécurité.**

Le soleil en est l'exemple parfait.

Mais nous ne suivons plus ses règles.

Nous nous trouvons en permanence dans des pièces fermées et ne faisons plus la différence entre jour et nuit. La lumière est pour nous à la fois quelque chose d'évident et d'extrêmement complexe. Toutes les lumières ne se valent donc pas.

SITECO - L'avenir de l'éclairage



Industrie

De la solution d'éclairage **efficace** à la structure flexible de la technique de construction des bâtiments

Aéroports et espaces ouverts

Les systèmes d'éclairage les plus modernes garantissent la **sécurité** et l'absence de problèmes

Commerce

Des solutions hors éclairage et des mises en scène parfaites pour une expérience **inoubliable**

Zones urbaines

Des investissements **durables** pour l'avenir des villes et des communes

Bureaux

Être à l'intérieur et se sentir comme à l'extérieur grâce à des solutions d'éclairage **innovantes**

Événements et manifestations sportives

Qualité d'éclairage parfaite pour la diffusion des moments **magiques** dans le monde entier

Tunnels

Technologie d'éclairage exceptionnelle pour les artères vitales d'infrastructures de transport **durables**



Ce qui nous attend demain,
comment nous vivrons,
travaillerons et produirons
est totalement imprévisible.
**Mais nous sommes en
mesure de vous proposer
pour demain un éclairage sur
lequel vous pouvez compter.**

Depuis plus de 150 ans, la fiabilité est au cœur de notre vision du FUTUR.

En collaboration avec les concepteurs-électriciens, les architectes, les installateurs, les partenaires commerciaux et les clients finaux. Pour les villes, l'industrie, le commerce et les infrastructures. Mais surtout pour les êtres humains : ceux qui utilisent nos solutions au quotidien.

L'avenir

Nous jouons un rôle dans l'avenir de nos clients. Par nos valeurs de durabilité, de flexibilité et de qualité de vie. SITECO – Une technologie et des solutions d'éclairage exceptionnelles conçues et élaborées en Allemagne.



Durabilité

Flexibilité
Qualité de vie

L'écologie n'est pas dans les discours, elle est dans l'action.

La gestion rigoureuse des coûts fait désormais partie du quotidien des entreprises et des communes. L'efficacité est directement liée à la capacité à s'adapter aux enjeux de demain. Par ailleurs, la responsabilité sociale en matière de gestion durable des ressources n'a jamais été aussi forte. La réduction des émissions de CO₂ concerne toutes les générations. Une technologie d'éclairage innovante peut contribuer à réduire considérablement la consommation d'énergie, les émissions de CO₂ et les coûts d'exploitation.

SITECO - Une technologie d'éclairage durable



Durabilité

Flexibilité

Qualité de vie

Lorsqu'on est flexible, on peut avoir confiance en l'avenir.

Une chose est sûre : l'avenir est au numérique. L'éclairage ne doit donc pas être considéré de manière isolée. Il fait partie intégrante d'une infrastructure connectée, intégré à des systèmes intelligents et combiné à d'autres corps de métier – un précieux avantage apporté par le numérique. Lorsque les options technologiques sont nombreuses, les risques en matière d'investissements peuvent être considérables. Il est donc extrêmement important que l'infrastructure offre une très grande flexibilité et soit intelligemment conçue. Cela repose sur une adaptabilité maximale au niveau de l'application et sur un degré de compatibilité élevé grâce à des normes ouvertes.

SITECO, pour des solutions d'éclairage intelligentes



Durabilité
Flexibilité

Qualité de vie

Nous avons oublié
que la lumière
était un élément
essentiel de notre
énergie vitale.

80 % de nos perceptions sont visuelles. La lumière est source d'énergie et de sécurité. L'éclairage peut être utilisé pour mettre un lieu en valeur ou créer une atmosphère particulière, que ce soit dans les bureaux, les ateliers de production ou dans les villes. Pourtant, le véritable potentiel de la qualité de l'éclairage est aujourd'hui loin d'être exploité. Trop souvent, l'accent est mis sur les normes de sécurité ou la réglementation. Le bon éclairage peut pourtant faire toute la différence en plaçant les êtres humains au centre de l'action. Et favoriser ainsi le bien-être, la motivation et la réussite.

SITECO - L'éclairage idéal

Applications

Nos solutions personnalisées répondent aux besoins de nos clients dans de nombreux champs d'application : industrie, bureaux, commerce, zones urbaines, tunnels, aéroports, espaces ouverts, événements et manifestations sportives.

Nous sommes convaincus que l'éclairage ne peut plus être considéré de manière isolée aujourd'hui. Il faut des solutions en réseau, intégrées dans des systèmes centraux de commande et d'automatisation et conçues pour répondre aux exigences spécifiques de chaque application.

L'avenir de l'industrie

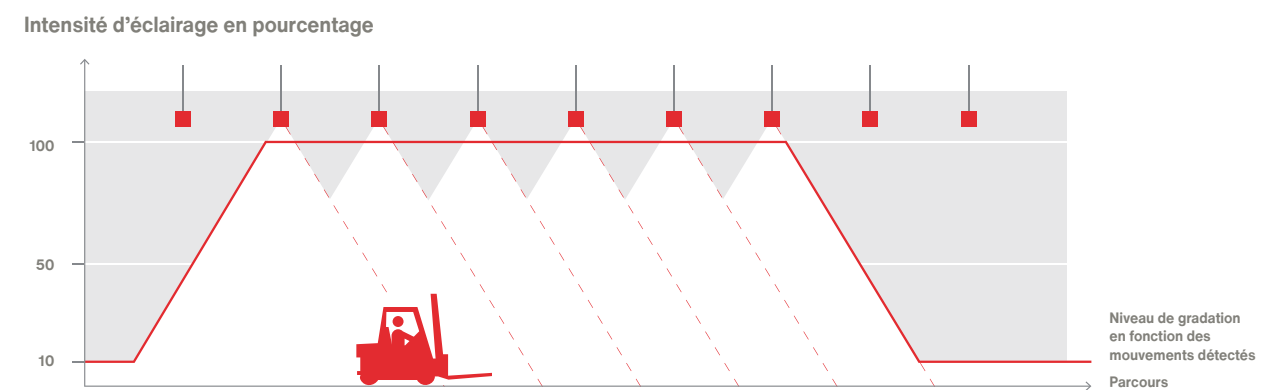
L'efficacité et l'adaptabilité sont les facteurs clés d'une réussite durable.

La gestion raisonnée des coûts constitue la base d'une compétitivité durable. Dans le même temps, les entreprises doivent réagir avec rapidité et flexibilité pour s'adapter à des conditions d'utilisation et à des environnements changeants. Les solutions d'éclairage innovantes peuvent contribuer à réduire considérablement les coûts et offrent une flexibilité maximale en matière d'application.

En combinant un système extrêmement efficace (jusqu'à 200 lm/w) à des technologies innovantes comme la fonction d'ajustement du flux lumineux CLOi, nous garantissons des coûts d'exploitation réduits, une rentabilité rapide et une réduction considérable des émissions de CO₂. Avec ses 14 câbles disponibles, le système de bandeau lumineux Licross® constitue la structure de la technique de construction des bâtiments et offre de toutes nouvelles possibilités d'application : de la simple connexion Plug&Play de capteurs, détecteurs de fumée ou routeurs WiFi à l'intégration dans différents systèmes de gestion des bâtiments grâce à des interfaces ouvertes.

**Efficacité et durabilité à tous les niveaux
grâce à une technologie d'éclairage unique**

Jusqu'à **90%** de consommation d'énergie en moins grâce à la commande intelligente « Follow-me »



1

Projet : Spedition Bork Langgöns, Allemagne

Produit : Floodlight FL 20

2

Projet : Linde Gas Marl, Allemagne

Produit : système de bandeau lumineux Modario®

2





1

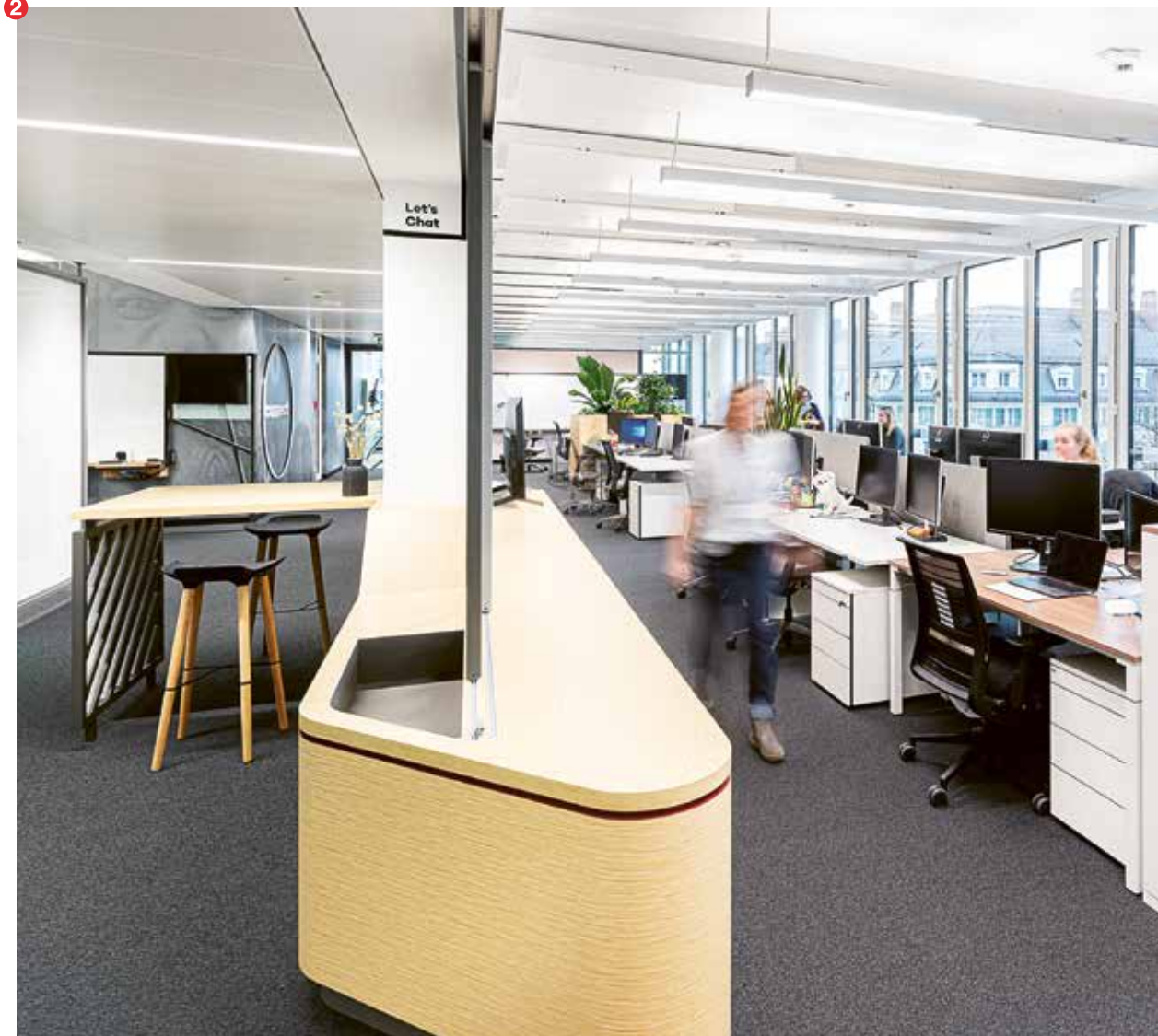
Projet : Beckhoff Automation Verl, Allemagne
 Produit : système de bandeau lumineux Modario®
 et commande Beckhoff

1

Projet : Joyn München, Allemagne
 Produit : Silica®

2

2



L'avenir des bureaux

L'endroit où se côtoient vie et travail

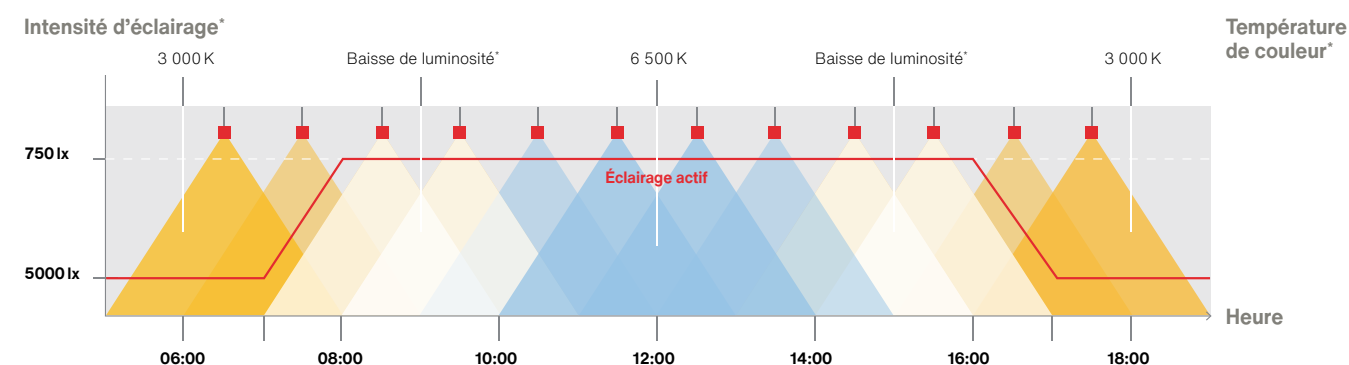
Les bureaux de demain sont un point central où s'échangent des informations et des connaissances. Les approches contemporaines de l'espace placent l'humain vecteur de connaissances au centre de l'action. Élément essentiel, la lumière favorise la concentration et crée une ambiance agréable.

Des technologies comme le réseau de micro-lentilles breveté (Micro-Lens-Array) assurent un éclairage homogène, une protection maximale contre l'éblouissement et un excellent rendu des couleurs. Notre concept HCL^{live} ajuste non seulement les paramètres photométriques, mais affine également les facteurs biologiques et émotionnels en fonction de chaque situation. La lumière est alors pleinement exploitée pour favoriser la motivation et le bien-être.

**La technologie d'éclairage qui améliore la qualité de vie –
 La lumière au service des hommes et des femmes**

HCL^{live}

Évolution dynamique de l'intensité de l'éclairage et de la température de couleur (exemple)



* Disposition spécifique à chaque projet conformément aux normes DIN SPEC 67600, 5031-100 et EN 12464-1

1
Projet : Spedition Bork Langgöns, Allemagne
Produit : Floodlight FL 20

2
Projet : ICA Maxi, Jönköping, Suède
Produits : système de bandeau lumineux Modario®,
Apollon®, Monsun® 2

3
Projet : Audi Madrid, Espagne
Produit : luminaires spéciaux développés
spécifiquement pour le projet



L'avenir du commerce

Avec un éclairage intelligent, faire ses achats devient un véritable plaisir.

La concurrence entre les points de vente physiques et les boutiques en ligne est de plus en plus intense. L'expérience autour de l'acte d'achat doit devenir le facteur central de différenciation. La technologie d'éclairage moderne met parfaitement en scène les produits et constitue, grâce à une infrastructure numérique, la base d'un service personnalisé.

Des systèmes optiques innovants avec des réflecteurs argentés et une intensité d'éclairage pouvant atteindre 900 lx permettent de présenter les produits de manière optimale. Licross®, avec ses 14 fils disponibles, permet d'intégrer des solutions intelligentes hors éclairage, comme la navigation à l'intérieur ou l'analyse des déplacements des clients, et ouvre ainsi une multitude de nouvelles possibilités d'application pour les exploitants de filiales et les visiteurs.

Des solutions d'éclairage innovantes qui contribuent à la réussite des filiales de demain



14 fils
permettant d'intégrer une multitude
de composants hors éclairage



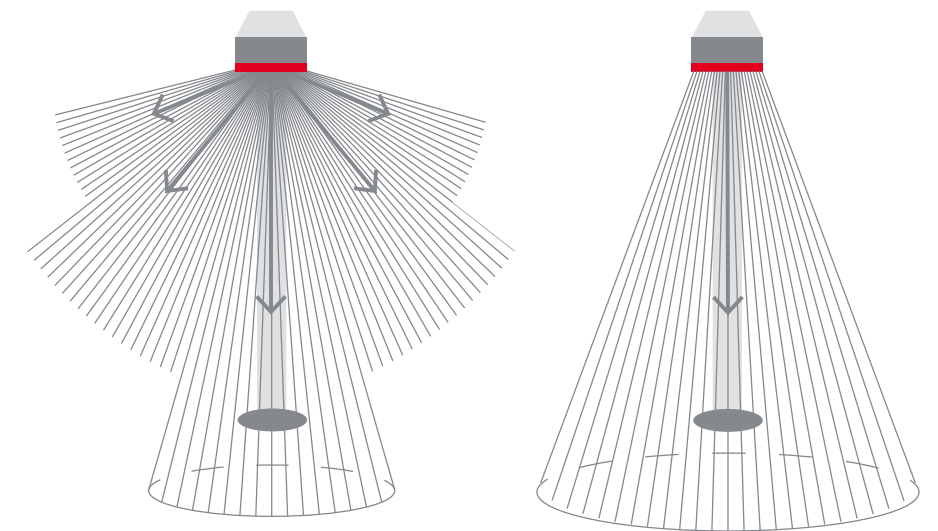
L'avenir des zones urbaines

L'écologie n'est pas dans les discours, elle est dans l'action.

Et pourtant, 80 % de l'éclairage public en Allemagne est encore conventionnel. En optant pour un éclairage public LED efficace, les villes et les communes peuvent jouer un rôle de pionnières en matière de développement durable tout en créant de réels avantages pour les citoyens grâce à une plus grande sécurité sur les routes, la minimisation de la pollution lumineuse et un paysage urbain esthétique.

Les LED extrêmement efficaces et le principe de conception parfaitement adapté de Streetlight SL 11 permettent de réaliser des économies d'énergie et de CO₂ considérables pouvant aller jusqu'à 80 %. CLO 2.0 régule le flux lumineux de manière encore plus précise et prolonge largement la durée de vie du luminaire. Nos réflecteurs à facettes HD avec revêtement argenté garantissent une lumière parfaitement dirigée sans dispersion inutile. Les interfaces ouvertes et la gestion intelligente de l'éclairage avec SITECO Connect constituent la base des services urbains de demain.

Des investissements durables pour la ville connectée de demain



Les lampadaires classiques favorisent la pollution lumineuse et portent donc préjudice à l'environnement, aux zones avoisinantes et aux habitants.

Avec la lumière dirigée grâce à des concepts optiques innovants, nos solutions minimisent les émissions de lumière inutiles.



1
Projet : ville de Mannheim, Allemagne
Produit : suspension DL® 50

2
Projet : commune de Balgheim, Allemagne
Produits : Streetlight SL 10, DL® 30,
Floodlight FL 20

100 000

heures

de fonctionnement avec une
perte de lumière de 5 % seulement

100 %

95 %

①

Project: Eyholz Tunnel, Visp, Switzerland

Product: Tunnellight TL 13

②

Project: Pedestrian underpass Freimann, Munich, Germany

Product: Project-specific special luminaire

③

Project: Katzensee Tunnel, Zurich, Switzerland

Product: Tunnellight TL 13, Streetlight SL 20



L'avenir des tunnels

②



Les veines des infrastructures de transport durables

Les tunnels optimisent le trafic, délestent des portions de route, réduisent les nuisances sonores et les particules fines. Ils doivent donc bénéficier d'un éclairage optimal, de jour comme de nuit. Une technologie d'éclairage ultramoderne offrant une efficacité maximale et un fonctionnement fiable de l'entrée à la sortie est indispensable.

Un degré d'efficacité de 185 lm/W et la régulation innovante du flux lumineux à l'aide de caméras de luminance permettent de préserver l'environnement et de ne pas alourdir le bilan de l'exploitant. Avec une durée de vie allant jusqu'à 100 000 heures et une diminution du flux lumineux de 5 % seulement, les fermetures de tunnels sont extrêmement réduites et la fiabilité est absolue. Par ailleurs, grâce à un éclairage homogène avec des valeurs d'UI allant jusqu'à 1, la sécurité est maximale.

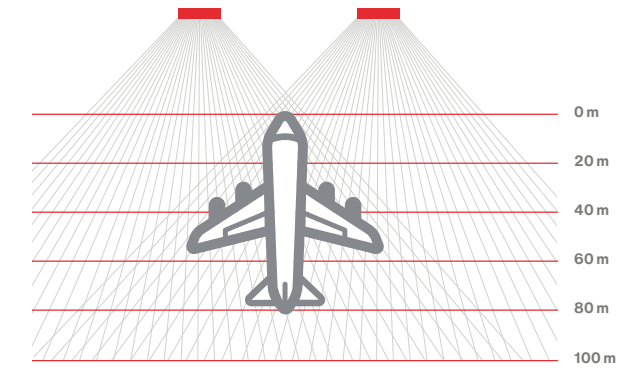
Une expertise reposant sur plus de 1 000 projets pour des tunnels dans le monde entier

③





Projet : Bork, Langgöns, Allemagne
Produit : Floodlight FL 20



jusqu'à **100** mètres
de rayonnement

L'avenir des aéroports et des espaces ouverts

L'éclairage des lieux qui ne connaissent pas de temps mort

Les aéroports et les aires logistiques fonctionnent 24h/24 et 7j/7. Dans un environnement toujours en mouvement, tout doit parfaitement s'imbriquer. La fiabilité et la sécurité de chaque acteur sont essentielles.

Avec 309 000 lm et une durée de vie de 100 000 h, nous garantissons un éclairage puissant et fiable. Grâce à un rayonnement d'une profondeur de plus de 100 mètres, Sirius peut éclairer sans problème l'emplacement d'un Airbus A380. Des concepts optiques innovants comme la technologie Full-Cut-Off veillent à ce que personne ne soit ébloui pour offrir des conditions de travail optimales.

Fiabilité et sécurité maximales grâce à une technologie d'éclairage unique



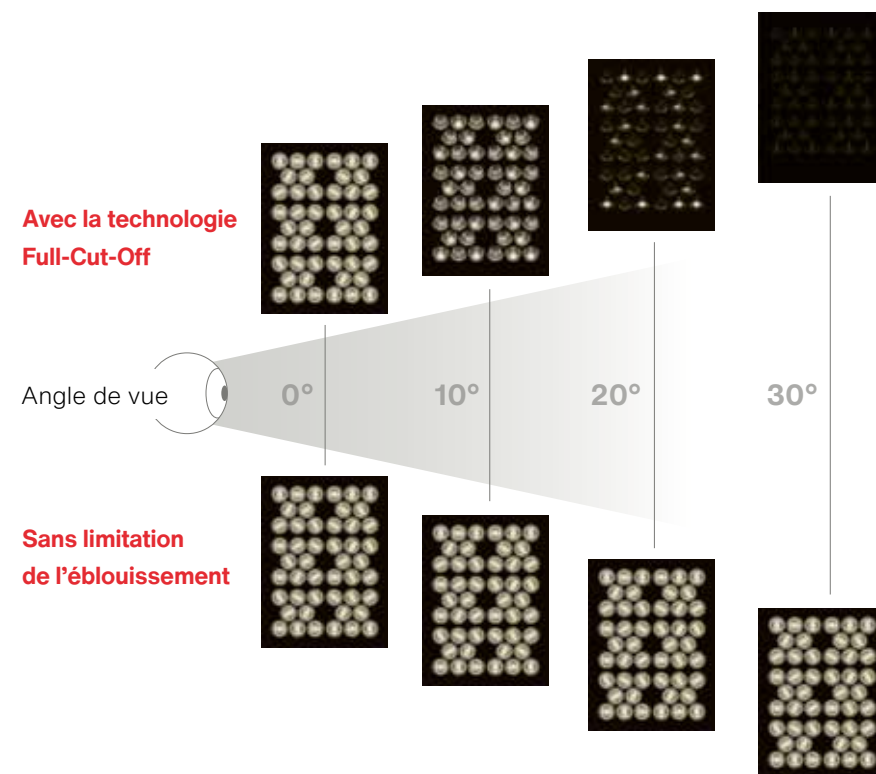
L'avenir des événements et des manifestations sportives

La naissance des héros, un grand moment de lumière

Être au plus près de l'action et vivre la fascination de l'instant grâce aux images qui capturent un moment d'éternité. Cela exige des performances de haut niveau, notamment en matière d'éclairage : un confort visuel maximal pour les athlètes et les spectateurs et une qualité d'éclairage parfaite pour la diffusion dans le monde entier.

Offrant jusqu'à 309 000 lm de puissance d'éclairage, une protection optimale contre l'éblouissement grâce à la technologie Full-Cut-Off et un rendu des couleurs exceptionnel (TLCI96), nos projecteurs assurent une visibilité optimale, aussi bien sur place que devant le téléviseur. Et grâce à la commande innovante des modules via DMX, l'effet de « Ola » est également possible avec l'éclairage technique.

Une technologie d'éclairage exceptionnelle pour une expérience parfaite



- Un faisceau de lumière parfait qui ne crée pas de lumière parasite
- L'effet est immense : sans lumière parasite dérangeante, les spectateurs perçoivent les actions sur le terrain de jeu de manière encore plus nette et directe et avec des couleurs encore plus intenses.
- Les autres fabricants n'incluent pas la limitation de l'éblouissement dans leurs produits. Résultat : la source lumineuse est clairement visible sous tous les angles, ce qui réduit le confort visuel.

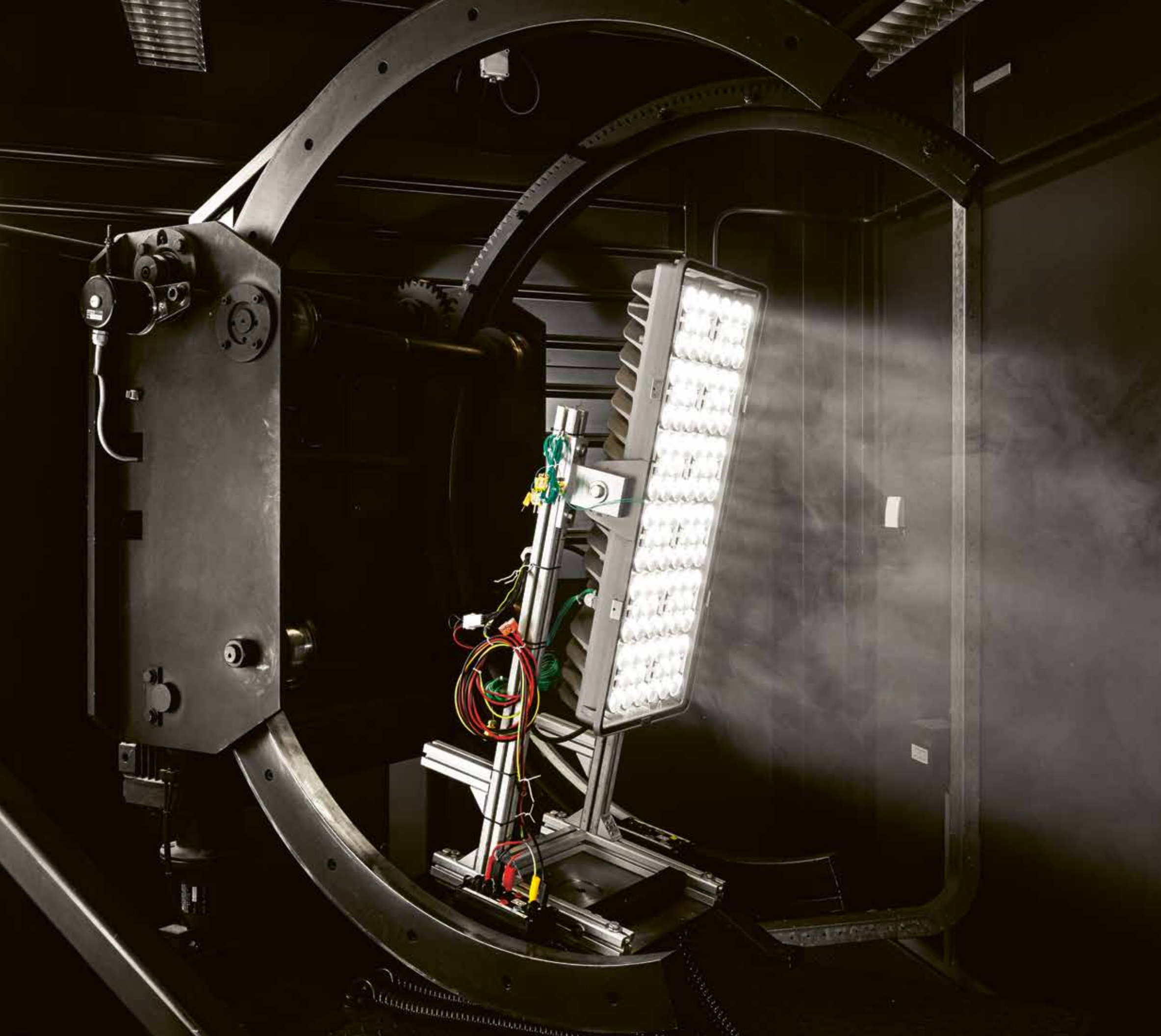
1
Projet : Olympiahalle,
Munich, Allemagne
Produit : Sirius®

2
Projet : Kristiansund BK, Norvège



Technologie d'éclairage

L'éclairage est pour nous la première des priorités. Pour autant, le caractère esthétique des luminaires est loin d'être négligé. Et l'éclairage n'est que l'élément central permettant l'intégration de l'infrastructure numérique.



Les technologies d'éclairage, c'est notre passion

SITECO est une entreprise technologique pionnière, forte de plus de 150 ans d'expérience dans le domaine de l'éclairage. CLO 2.0, Full-Cut-Off, réflecteurs multi-miroir recouverts de manière unique au monde d'une couche d'argent. Nous avons à notre actif plus de 200 technologies d'éclairage brevetées offrant de nombreuses possibilités d'application permettant de répondre à vos besoins aujourd'hui et demain. Nos luminaires sont élaborés selon une approche holistique, qui englobe à la fois le système optique, le système mécanique, la conception thermique et l'électronique de commande, le tout associé à une mise en réseau intelligente via des systèmes de gestion de l'éclairage, de gestion du bâtiment ou « Smart City ».

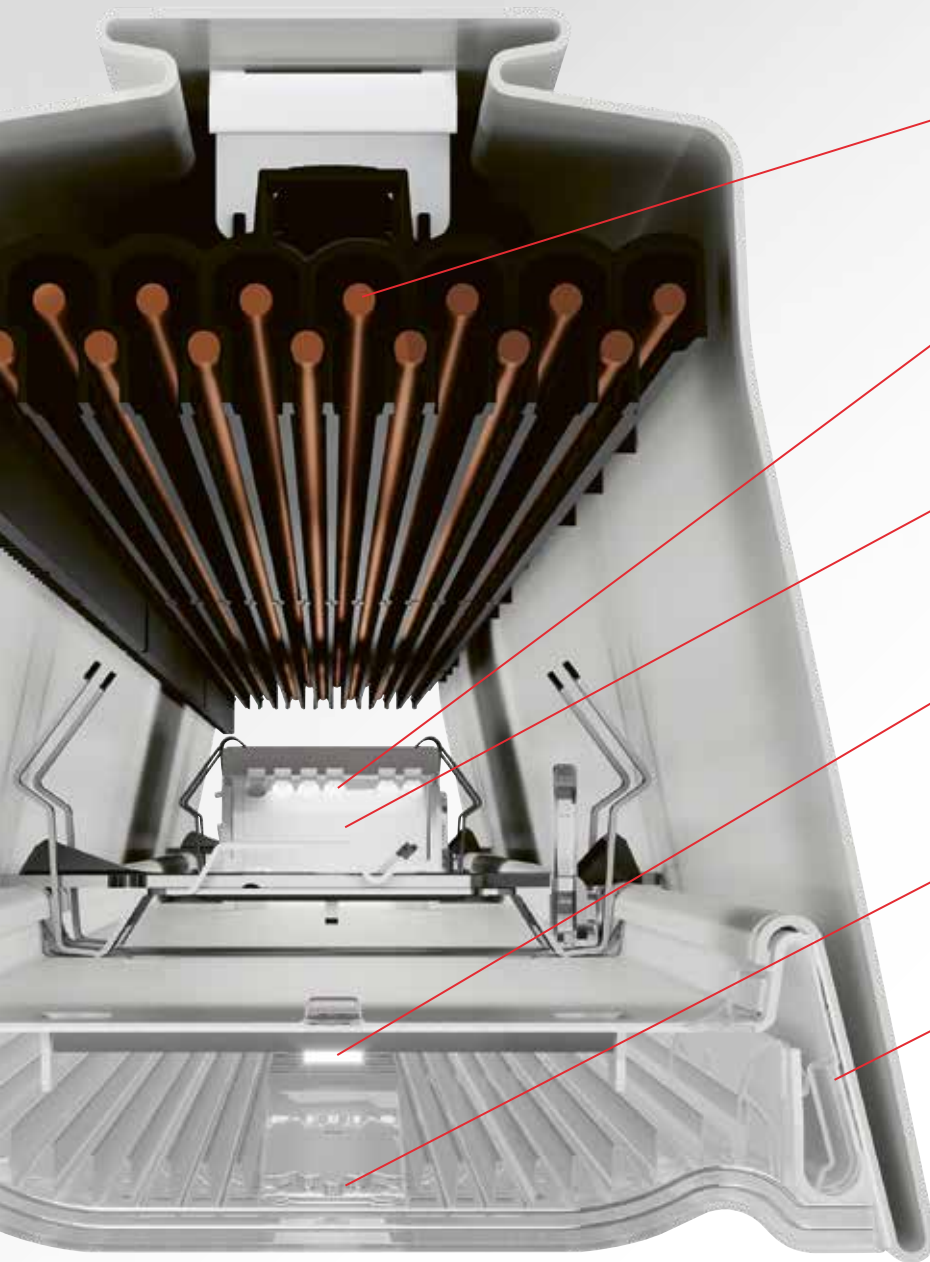
Une technologie intégrant parfaitement matériel et logiciels – conçue et élaborée en Allemagne.

SITECO – Pour une technologie d'éclairage exceptionnelle

Licross® Trunking

14 fils et une totale flexibilité sont indispensables pour l'avenir.

Notre nouveau système de bandeau lumineux Licross® est l'aboutissement de 45 années d'expérience dans les bandeaux lumineux « *Made in Germany* ».



14 fils pour une connexion optimale, différentes extensions et un éclairage de secours intégré – facile à installer via un système d'assemblage par clic

Système pouvant atteindre une durée de vie de 100 000 heures – un investissement durable et des dépenses prévisibles

Efficacité lumineuse maximale de 200 lm/W pour des coûts d'exploitation limités et des délais d'amortissement réduits

Protection optimale contre l'éblouissement, jusqu'à UGR < 19, et forte intensité d'éclairage pour assurer la sécurité et le confort visuel

La base idéale pour mettre en œuvre SITECO HCL^{live} et accroître le bien-être et la motivation

Un concept qui répond à tous les besoins grâce à une grande variété d'éléments d'éclairage et à la combinaison unique de technologies multilumens et de CLOi pour une adaptabilité maximale

Éléments d'éclairage Licross®

La technologie adaptée à chaque application au sein d'une famille de produits.

Quelle que soit l'application : éclairage d'ambiance, de zones ou de mise en valeur, basé sur des spots ou intégré à des étagères ou des murs (Wallwasher/Shelfwasher), les éléments d'éclairage Licross® offrent une liberté d'action exceptionnelle et permettent de réaliser des configurations sur mesure avec des spécifications parfaitement adaptées. Des options de personnalisation supplémentaires procurent encore plus de flexibilité.



Licross® Recessed

- Une solution simple pour bénéficier d'un éclairage adapté aux besoins grâce aux nombreuses possibilités de répartition de la lumière
- Un design uniforme grâce à une intégration affleurante

Licross® Protected

- Forte capacité de résistance à des températures ambiantes pouvant atteindre les 50 °C tout au long de la durée de vie du produit
- Système très robuste offrant une classe de protection pouvant aller jusqu'à IP64/IK06 pour un flux lumineux élevé pouvant atteindre 14 000 lm

Licross® Performance

- Technologie optique spéciale pour un confort visuel très élevé, jusqu'à UGR < 19 – convient parfaitement aux postes de travail informatiques
- Aménagement intérieur esthétique grâce à une part de lumière indirecte (jusqu'à 23 %) – les conditions idéales pour SITECO HCL^{live}

Licross® Spot

- Des sources lumineuses puissantes, placées à des endroits précis, pour une mise en scène éclatante et une diffusion optimale de la lumière
- Excellent éclairage de mise en valeur grâce à un système optique et des couleurs de lumière coordonnés pour les étagères, les murs et l'éclairage des allées

Licross® Wallwasher/Shelfwasher

- Un éclairage de mise en valeur et un excellent rendu des couleurs pour un aménagement intérieur esthétique
- Un boîtier de conception harmonieuse avec une forme élancée et une grande flexibilité grâce à de nombreuses options de configuration

Tous les éléments sont disponibles dans les couleurs suivantes :



Préparer l'avenir dès aujourd'hui

Une technologie d'éclairage ultramoderne offre une efficacité maximale. Pour nous, cela ne suffit pas. Nous proposons un système qui constitue l'ossature de l'infrastructure de votre bâtiment et qui dépasse largement la simple notion d'éclairage.

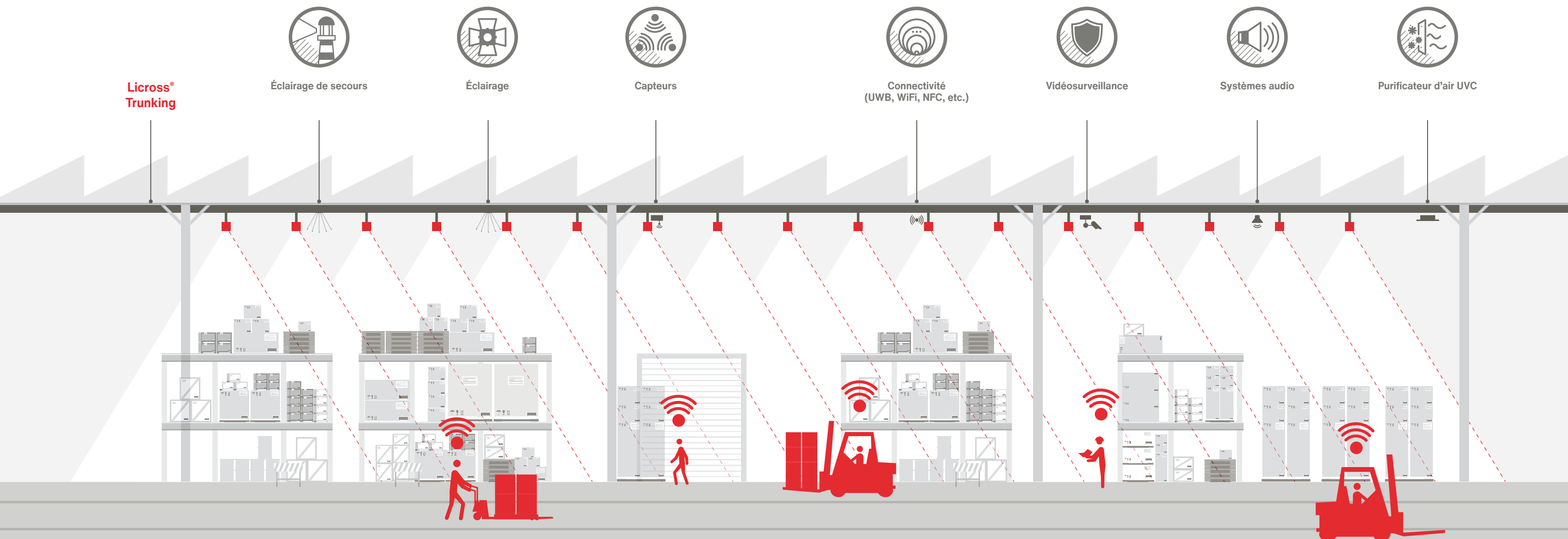
Une solution offrant une flexibilité maximale en termes d'application et à même dès aujourd'hui de faire face aux défis de demain.

Licross® - L'ossature de votre infrastructure numérique

14 fils pour une connexion de qualité supérieure.

Des câbles disponibles dans le système de bandeau lumineux Licross® permettent de transmettre des données en un temps record à l'appareil de votre choix. Les prises Ethernet standardisées que nous intégrons dans le système de bandeau lumineux permettent de raccorder différents appareils informatiques tels que des caméras ou des systèmes audio grâce à un concept sophistiqué de familles de produits.

Cela vous permet de regrouper des technologies intelligentes au niveau du luminaire et donc d'optimiser l'espace et l'aspect visuel des plafonds de vos bâtiments. Vous réduisez ainsi la complexité liée à la gestion des différents équipements, ainsi que la charge calorifique de votre bâtiment.



Streetlight SL 11

Le modèle phare de l'éclairage public technique

Un design moderne avec une lumière exceptionnelle, des performances optimales avec un fonctionnement fiable et une commande intelligente.

Longévité exceptionnelle grâce à un boîtier en fonte d'aluminium (IP66/IK09) avec dissipation thermique optimale permettant de garantir un flux lumineux résiduel de plus de 90 % après 100 000 heures de service

Technologie LED très efficace et possibilité d'ouverture du luminaire sans outils pour une maintenance rapide et donc des coûts d'exploitation faibles

Interface numérique pour une communication automatique en cas de remplacement du ballast ou des modules – aucun autre réglage ni préparamétrage nécessaire

Grande flexibilité grâce à un large choix de tailles, de systèmes optiques, de couleurs de lumière et de couleurs de boîtier

Confort visuel optimal sur la chaussée : éclairage précis, uniforme et non éblouissant grâce aux réflecteurs à facettes HD avec revêtement argenté breveté

Un équipement paré pour le futur grâce à différentes options de contrôle, une fonction de gradation intelligente, CLO 2.0 et des interfaces ouvertes pour les applications « Smart City », avec une conception modulaire pour la mise à niveau des composants





Luminaires urbains avec le module 540

Modulaire et futuriste pour l'éclairage urbain

Un module universel alliant élégance et efficacité, pour un large éventail d'applications. Une technologie LED innovante pour un confort visuel de premier ordre et un éclairage décoratif favorisant l'acceptation par le grand public.

Une multitude d'options pour l'éclairage des espaces urbains : une gamme séduisante offrant une compatibilité maximale, pour une maintenance nettement simplifiée

- 1 Champignon**
- 2 Lanterne Classic**
- 3 Lanterne Deluxe**
- 4 City-Light Elegance**
- 5 City-Light Plus**
- 6 City-Light Stele**
- 7 Litepole**
- 8 Litepole 2**

- Grande facilité d'installation et faible maintenance grâce à une conception modulaire innovante pour le module LED et le support remplaçables
- Corps du module lumineux comme élément de guidage optique, avec effet décoratif de jour comme de nuit

- Faible consommation d'énergie grâce à une efficacité lumineuse élevée et planifications inutiles évitées grâce au système breveté d'ajustement du flux lumineux CLO 2.0

- Grand confort visuel grâce à un éclairage uniforme et à une très bonne protection contre l'éblouissement – peut être encore amélioré à l'aide d'un élément de diffusion





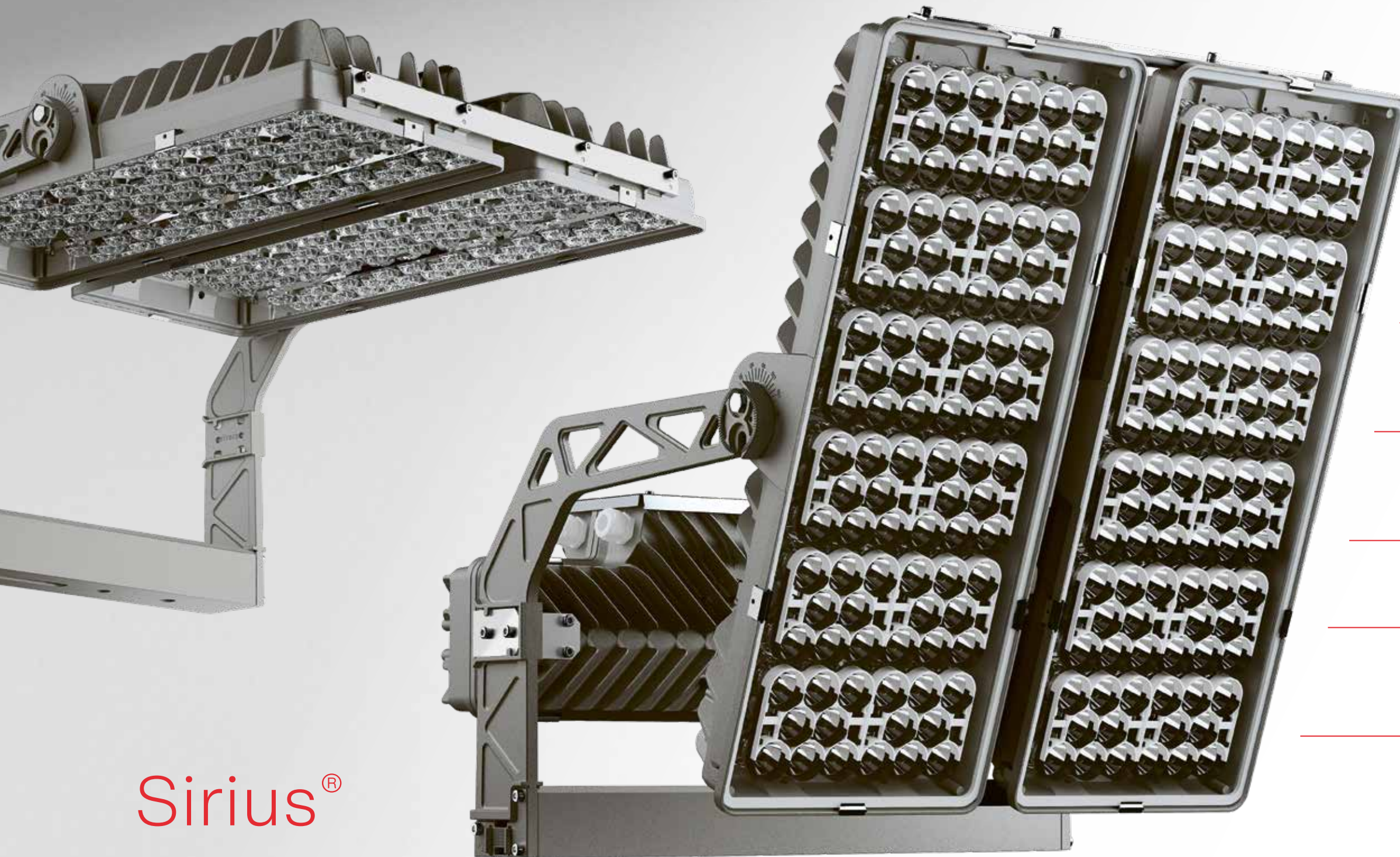
Tunnellight TL 13

Le modèle phare de l'éclairage des tunnels

Un design innovant pour un bandeau lumineux ininterrompu et des valeurs d'éclairage optimales : la solution idéale pour un confort visuel et une sécurité du trafic maximisés dans le tunnel.



- Bandeau lumineux au design innovant extrêmement compact, destiné aux situations où le montage est difficile, fabriqué en acier inoxydable haute qualité
- Installation simple grâce aux fermetures rapides à double sécurité prévues pour un montage par une seule personne
- Luminosité très homogène (UI jusqu'à 1,0) et bandeau continu comme élément de guidage optique pour un confort visuel et une sécurité du trafic élevés
- Efficacité excellente de plus de 185 lm/W pour une consommation d'énergie et des coûts d'exploitation réduits ; faible diminution du flux lumineux et longue durée de vie
- Commande via 10 StepDIM ou DALI, hautement compatible avec différents systèmes de commande
- Conception de produit sophistiquée avec E-Box pour 10 à 12 luminaires et driver remplaçable réduisant les coûts d'investissement et facilitant la maintenance grâce à la possibilité de procéder à une installation séparée



Sirius®

Un projecteur de rêve

Un projecteur révolutionnaire pour l'éclairage des événements sportifs et des spectacles, offrant des performances, une efficacité et une qualité d'éclairage hors pair.

● Technologie Full-Cut-Off pour un éblouissement minimal (UGR 10) et une visibilité optimale

● Extrêmement puissant (jusqu'à 309 000 lm), avec une durée de vie pouvant atteindre 100 000 heures pour des coûts d'investissement réduits et prévisibles

● Extrêmement efficace grâce à des réflecteurs argentés et à la fonction d'ajustement du flux lumineux CLO 2.0 pour des coûts d'investissement et d'exploitation réduits

● Valeur TLCI de 96 pour 5700 K : reproduction fidèle des couleurs et post-traitement réduit au minimum pour le diffuseur

● Système d'alimentation modulaire pouvant être monté à une distance de 150 m et dont les BE offrent la possibilité de commander séparément les 4 modules LED – même via DALI/DMX

● Excellente robustesse : résistance élevée aux vibrations et aux chocs (IK10) et classe de protection (IP66) – convient également pour une utilisation dans des conditions extrêmes

Protection contre les chocs
grâce au renforcement
mécanique du boîtier – idéal
pour les salles de sport

High Bay 11

L'éclairage des halls de production entre dans une nouvelle ère.

La solution universelle d'éclairage des centres sportifs et halls d'exposition qui s'inscrit dans la durée – elle peut être utilisée comme luminaire autonome ou intégrée au système de rails Licross®.

- Durabilité et fiabilité avec une durée de vie pouvant atteindre 100 000 heures
- Capteurs supplémentaires en option pour la commande de l'éclairage basée sur les mouvements et sur la lumière du jour
- Adapté à une large gamme d'applications grâce à ses multiples variantes de tailles offrant des flux lumineux pouvant aller jusqu'à 64 000 lm et à ses nombreuses possibilités de répartition de la lumière et de montage

- Système optique très efficace basé sur des lentilles, doté de puissantes LED et offrant un rendement pouvant atteindre 200 lm/W
- Grande robustesse : classe de protection IP65, résistance aux chocs jusqu'à IK08 et résistance à des températures ambiantes pouvant atteindre les 70 °C
- Grand confort visuel grâce à une excellente protection contre l'éblouissement (UGR < 22)



- Conception compacte avec un boîtier de 64 x 64 mm pour un design épuré et des proportions harmonieuses
- Disposition en bandeau continu : l'intégration du driver à l'arrière des modules LED permet de bénéficier d'un bandeau lumineux continu et d'éviter les grands baldaquins intégrant le ballast électronique (BE)
- Également disponible avec la fonction Tunable-White pour une adéquation parfaite avec les applications HCL^{live} et pour favoriser le bien-être et la motivation
- Système optique hybride composé de lentilles et de réflecteurs – protection optimale contre l'éblouissement en orientation parallèle et perpendiculaire, pour un confort visuel extrême même en cas de grands « paquets » de lumière
- Efficacité maximale (jusqu'à 160 lm/W) grâce à la technologie LED ultramoderne avec des coûts d'exploitation faibles – peut être encore optimisée au moyen de détecteurs de présence et de capteurs de lumière du jour

Gamme de luminaires Silica®

Compact, sobre, bien conçu – L'éclairage de bureau sous un nouveau jour

Silica allie sobriété et élégance dans un boîtier linéaire de grande qualité. Le BE intégré permet de bénéficier d'un bandeau lumineux continu avec de nombreuses possibilités de personnalisation. Silica® offre une technologie d'éclairage de pointe, parfaitement adaptée à nos applications HCL^{live} grâce à la fonction Tunable-White.



- 1 Luminaire Silica® à poser en saillie
- 2 Luminaire Silica® à poser en saillie
- 3 Luminaire Silica® suspendu
- 4 Lampadaire Silica®

Variantes de couleurs disponibles :





Monsoon® 12

Le nouvel éclairage ambiant qui résiste à l'humidité

Le luminaire résistant à l'humidité paré pour le futur – fiable, robuste et pouvant être équipé d'un dispositif intelligent.



• Technologie multilumens avec des flux lumineux pouvant atteindre 12 000 lm pour une adaptabilité maximale

• Grande robustesse : classe de protection IP66, utilisation possible en extérieur avec des températures ambiantes pouvant atteindre les 50 °C

• Maintenance et mise à niveau des capteurs simplifiées grâce à la possibilité d'ouvrir les luminaires sans outils

• Utilisation de CLOi possible même avec les versions On/Off pour un éclairage conforme aux normes tout au long du cycle de vie du produit, permettant d'éviter les planifications inutiles et d'optimiser la consommation d'énergie

• Durabilité et fiabilité avec une durée de vie pouvant atteindre 100 000 heures

Notre
gamme
complète :
www.siteco.com



Solutions d'éclairage

Un fonctionnement irréprochable, c'est la seule chose qui compte pour les clients. Nous nous chargeons d'offrir des solutions globales afin de vous faciliter la vie au maximum.

Et l'éclairage n'est que l'élément central qui permet l'intégration de l'infrastructure numérique.



Pour vous, c'est un sujet parmi tant d'autres. Pour nous, c'est une question essentielle.

Une technologie d'éclairage exceptionnelle, c'est une base indispensable. Notre ambition est de contribuer largement à améliorer la capacité de nos clients à s'adapter aux enjeux de demain.

C'est pourquoi les solutions SITECO sont complètes : elles englobent la planification, la gestion de projet, le financement et l'exploitation de votre système.

SITECO prend en main votre éclairage.

Complexe, d'accord. Mais pas compliqué.

Qu'il s'agisse d'éclairage fonctionnel ou de solutions d'éclairage complexes, chaque projet est individuel et dépend des fonctionnalités souhaitées, des conditions et des exigences architecturales. SITECO aide à définir ces paramètres et à les transposer dans un contexte global. Nous communiquons avec nos clients de manière simple et compréhensible et expliquons toujours les technologies complexes. Ainsi, nous sommes sûrs de bien prendre en compte les besoins précis de chacun et de les mettre en œuvre efficacement dans le projet.

SITECO, votre partenaire pour la planification et l'élaboration de votre solution d'éclairage

Audit de l'éclairage
Planification du projet
Solutions de numérisation
et de commande
Concept d'éclairage
et concept électrique
Personnalisation

Le temps et les budgets ne sont pas illimités.

Les systèmes d'éclairage modernes exigent un degré élevé de précision, non seulement au niveau de la planification, mais aussi de la mise en œuvre. Souvent, cela se traduit par des dépenses non négligeables en matière d'organisation et de coordination. Cela ne doit pas devenir un frein au projet, au même titre que la crainte d'avoir à faire face à des coûts d'investissement élevés. La modernisation systématique des systèmes d'éclairage est généralement rentabilisée par la réduction des coûts d'exploitation qu'elle induit.

Nous disposons d'un réseau de partenaires fiables, de l'installateur au programmeur, qui nous permet de proposer des solutions clés en main. Nous proposons également des solutions de financement personnalisées, par exemple un paiement par mensualités ou des contrats de leasing adaptés. Deux choix restent à faire côté client : affecter ces dépenses en CAPEX ou en OPEX et nous confier directement la maintenance ou non.

SITECO garantit la réussite de votre projet.

Installation et
mise en service
Gestion de projet
Entretien et maintenance
L'éclairage en tant que service

Si ce n'est pas maintenant, alors quand ?

Nos spécialistes vous montrent ce qui est possible dès aujourd'hui, avec des données générées sur site.

En collaboration avec des architectes, des concepteurs-électriciens et des éclairagistes, nous répondons à vos besoins fonctionnels et architecturaux en élaborant des solutions techniques que vous pouvez visualiser grâce à notre technologie ultramoderne.

SITECO permet de mettre en œuvre des projets pilotes ou des projets de plus grande envergure.

1
Les résultats de l'audit SITECO montrent clairement la consommation d'énergie et les émissions de CO₂ de votre installation actuelle.

2
À partir de vos besoins, nos conseillers en éclairage conçoivent une solution sur mesure.

3
Vous obtenez ainsi noir sur blanc des informations précises sur votre potentiel de réduction des coûts et de l'énergie grâce au calcul comparatif du TCO.

siteco

TCO

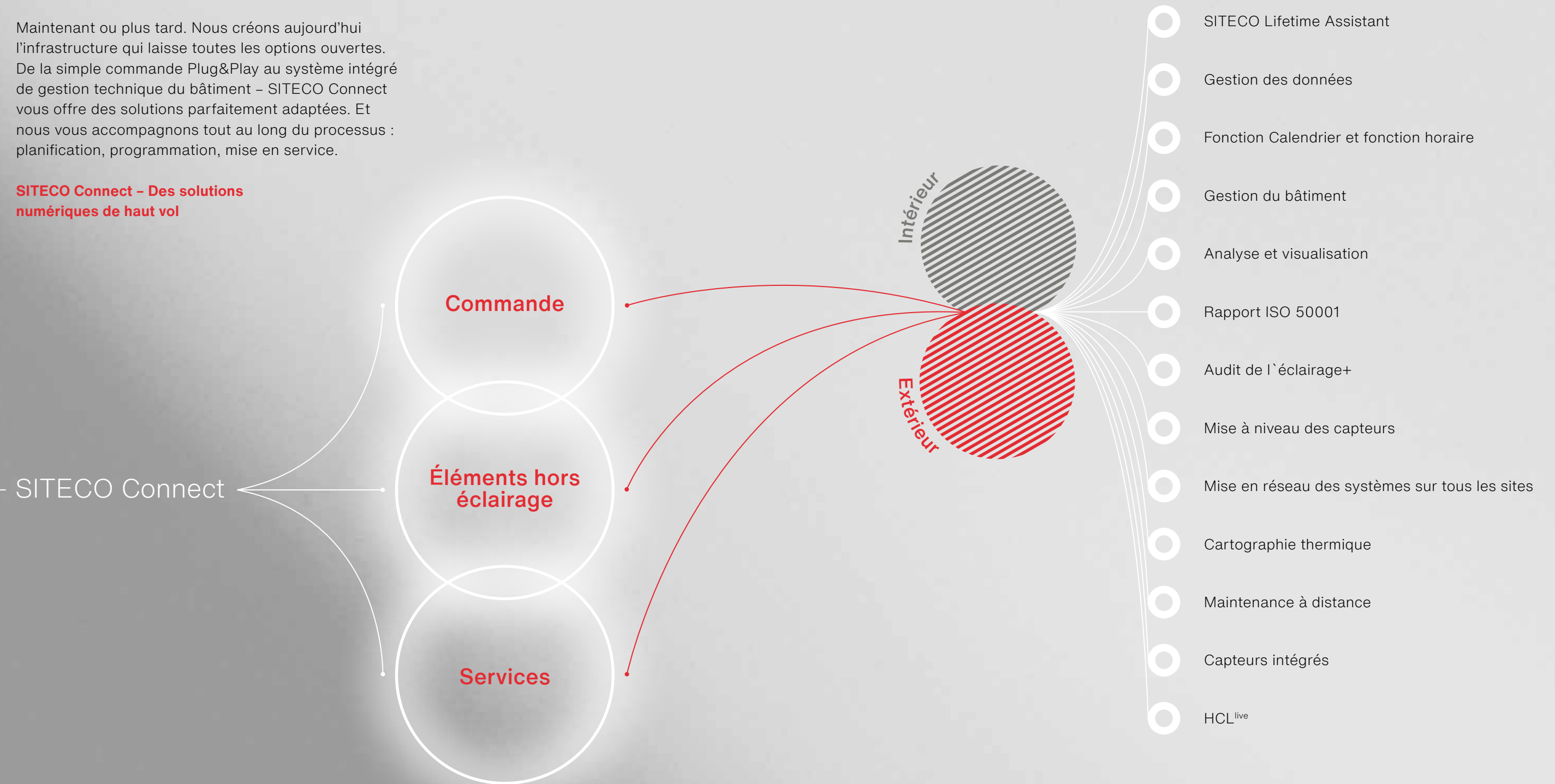
	Installation actuelle	Solution SITECO	Solution
Modèle de luminaire	4 BE de 58 W 1	Licrós Recessed 9000 lm	Produit de L70
Configuration du système			
Em (lx)	env. 500 (WF 0,87)	env. 700 (WF 0,85)	
Puissance assignée [W]	218	55,4	
Consommation d'énergie			
Consommation d'énergie/an [kWh]	138 753	36 082	176
Réduction de la consommation d'énergie	0	74 %	1 76
Coûts d'investissement			
Coûts d'investissement [€]	0	57 876 2	92
Dépenses d'énergie			
Dépenses d'énergie sur toute la durée de vie de l'installation	418 354	108 400	304
Réduction des dépenses d'énergie	0 %	74 %	
Coûts de maintenance			
Coûts de maintenance sur toute la durée de vie de l'installa-	60 818	7 722	
Réduction des coûts de maintenance	0 %	87 %	
Coût total de possession (coûts d'investissement + dépenses d'énergie + coûts de maintenance) Coût de po			
Coût total sur toute la durée de vie de l'installation [€]	479 172	173 998	402
Réduction du coût total	0 %	64 %	
Durée d'amortissement en années	0	2,39	
Réduction des émissions de CO₂ sur toute la durée de vie	0	771 3	

Le calculateur de TCO est une application de Siteco GmbH – Allemagne
© Siteco GmbH 2020

Pas de débat : tout doit être possible.

Maintenant ou plus tard. Nous créons aujourd'hui l'infrastructure qui laisse toutes les options ouvertes. De la simple commande Plug&Play au système intégré de gestion technique du bâtiment – SITECO Connect vous offre des solutions parfaitement adaptées. Et nous vous accompagnons tout au long du processus : planification, programmation, mise en service.

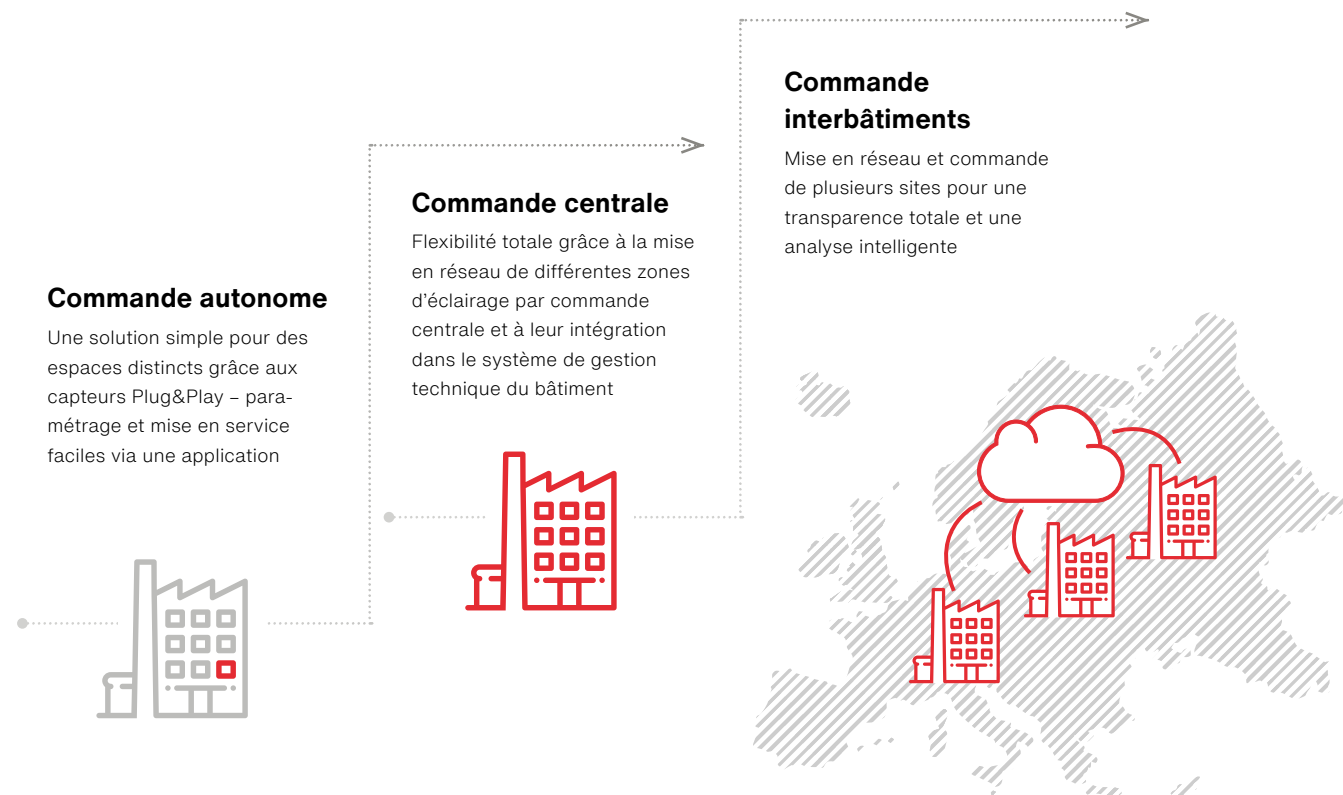
SITECO Connect – Des solutions numériques de haut vol



Il est préférable de se préparer aux candidatures de demain : SITECO Connect

... dans l'industrie

SITECO Connect met en réseau l'éclairage industriel de manière à centraliser les fonctions de commande, de surveillance et d'analyse, avec une transparence en temps réel sur la consommation et les intervalles de maintenance. Des capteurs faciles à intégrer ouvrent le champ des applications possibles : commande « Follow-me » basée sur la détection de présence, cartographie thermique de la circulation dans les entrepôts pour améliorer les flux de marchandises – un gain d'efficacité considérable.



« Aujourd'hui, nos systèmes sont commandés au niveau local, mais bientôt, nous commanderons plusieurs sites à la fois. »

... dans les bureaux

SITECO Connect exploite tout le potentiel de l'éclairage des bureaux. La commande Bluetooth via l'application ou la commande intelligente par capteur garantissent une simplicité d'utilisation maximale. L'intégration dans le système de gestion technique du bâtiment permet de gérer intelligemment les locaux et d'optimiser les systèmes de ventilation et de climatisation. La courbe photométrique HCL^{live} individuelle est également commandée via SITECO Connect, ce qui contribue à accroître la motivation et le bien-être sur le lieu de travail.



Project: OMNITURM,
Frankfurt, Germany
Product: Scriptus® (customized)
avec la solution de contrôle intelligente
SITECO Connect, y compris HCL^{live}

... dans le commerce

Bien plus que d'un simple concept d'éclairage, les magasins de demain ont besoin de solutions mêlant un système d'éclairage à une infrastructure de données. Les systèmes numériques et audio de SITECO Connect utilisent les fils disponibles sur les rails Licross® pour raccorder d'autres éléments de technique de construction des bâtiments, notamment des capteurs, haut-parleurs, routeurs WiFi ou caméras. Les solutions connectées intelligentes hors éclairage offrent de nouvelles possibilités d'application : de l'optimisation des systèmes de ventilation et de climatisation au marketing en temps réel sur le point de vente.



Haut-parleur pour la communication



Capteur pour la commande de la climatisation



Capteur pour l'analyse des déplacements des clients



Caméra pour la vidéosurveillance

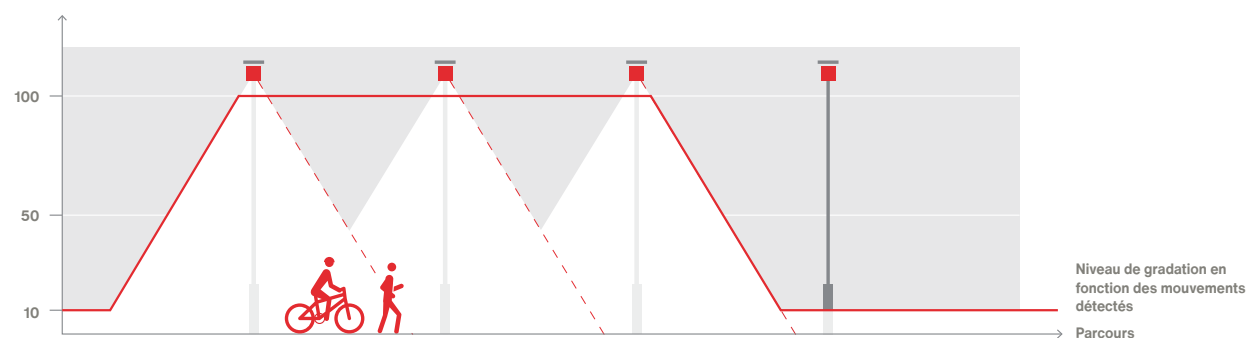


Projet : Royal Holloway College Londres, Grande-Bretagne
Produit : City Light Plus

... en zone urbaine

Il n'est pas nécessaire que les luminaires soient toujours allumés. Un éclairage flexible capable de s'adapter à des situations est bien plus judicieux : moins de lumière lorsque cela est possible, plus ou beaucoup de lumière lorsque cela est nécessaire. Avec les capteurs faciles à intégrer de SITECO Connect, cela est tout à fait réalisable. Sur le campus du Royal Holloway College, les luminaires sont commandés en fonction des mouvements détectés, pour plus de sécurité, une plus faible consommation d'énergie et une pollution lumineuse réduite.

Intensité d'éclairage en pourcentage



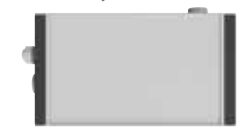
La fonction Dashboard (tableau de bord) montre en continu l'état de l'installation d'éclairage : état de fonctionnement, niveau de gradation, indications de température.

Dashboard



Grâce à la passerelle locale (fonction Gateway), la communication est protégée et intervient en temps réel.

Gateway



Des capteurs et des systèmes de gestion à distance de fournisseurs différents peuvent être connectés rapidement et en toute simplicité.

Smart Plug



SITECO Smart Interface avec interfaces ouvertes (D4i et Zhaga Buch 18) permet de choisir librement le système utilisé et offre une grande souplesse en matière d'installation de détecteurs et de systèmes de commande.

Smart Interface



Parfaitement adapté à l'installation de détecteurs de mouvements pour le contrôle dynamique et synchrone des mouvements, par exemple sur une piste cyclable – simple et efficace, sans connexion à une passerelle.

Smart Interface (sur la partie inférieure)



La ville intelligente – Flexibilité technologique pour votre quartier

La commande intelligente crée de nouvelles possibilités : réduction de la consommation d'électricité et de la pollution lumineuse grâce à des fonctions de commande de la gradation et des coupures. Sécurité et protection contre le vandalisme améliorées grâce aux détecteurs de présence ! SITECO Connect vous offre une solution parfaitement adaptée à vos besoins : des capteurs de mouvements Plug&Play commandés de manière autonome au système de gestion à distance totalement connecté.

SITECO Connect, la clé de voûte des services urbains du futur



Avec notre configurateur HCL^{live}, la complexité devient gérable et la solution peut être concrètement visualisée.

Nous savons quelles questions nous devons poser, et notamment les questions de conformité des postes de travail à la norme DIN et de vocation de chaque espace.

Résultat : une configuration parfaitement adaptée, assurant la commande optimale de la température de couleur, de l'intensité de l'éclairage et de la dynamique lumineuse.

L'éclairage centré sur la personne (HCL) est pour nous bien plus qu'une simple définition.

En théorie, tout le monde peut proposer l'éclairage HCL. Avec nous, vous pourrez en faire l'expérience concrète. Avec HCL^{live}, nous nous engageons à vous permettre de tirer le meilleur parti de l'éclairage HCL pour répondre à vos besoins particuliers. Nous serons à vos côtés pour réaliser la planification globale, l'installation, la mise en service et les ajustements précis.

SITECO HCL^{live} – La nouvelle dimension de l'éclairage

800 000

luminaires spéciaux

dans plus de 1 000 projets

Adaptation.

Adaptation des lampes standard

- Modification de la couleur de la lumière et du rendu des couleurs
- Ajustement des dimensions du boîtier, des couleurs et des accessoires de montage

Combinaison.

Système modulaire

- De nombreuses combinaisons possibles pour s'adapter à votre projet
- Plateformes optiques SITECO modulaires pouvant servir de base à votre projet

Création.

Mise au point de luminaires spéciaux

- Élaboration de concepts et gestion de projets
- Planification de la conception et fabrication de luminaires spéciaux avec une équipe de développement expérimentée

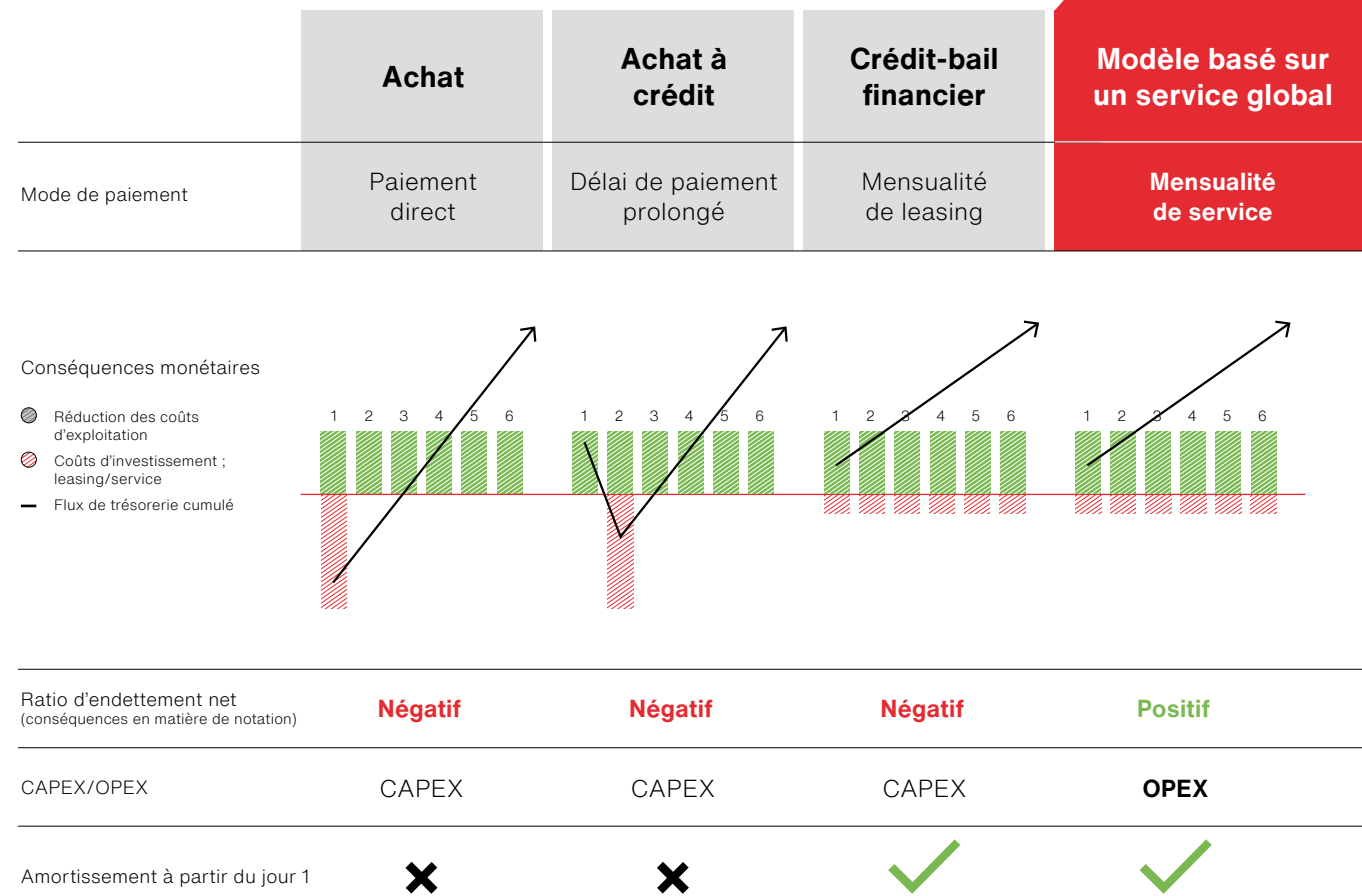
Nous sommes à l'écoute de nos clients et faisons preuve de flexibilité et de rapidité.

Une fois les nombreuses variantes du catalogue passées en revue, on découvre des possibilités de personnalisation quasi infinies.

Grâce à une équipe de designers et d'ingénieurs expérimentés, SITECO offre un large choix d'options pour des solutions sur mesure. Par ailleurs, le « *Made in Germany* » nous permet de faire preuve de flexibilité et de rapidité.

Le modèle parfaitement adapté à vos exigences

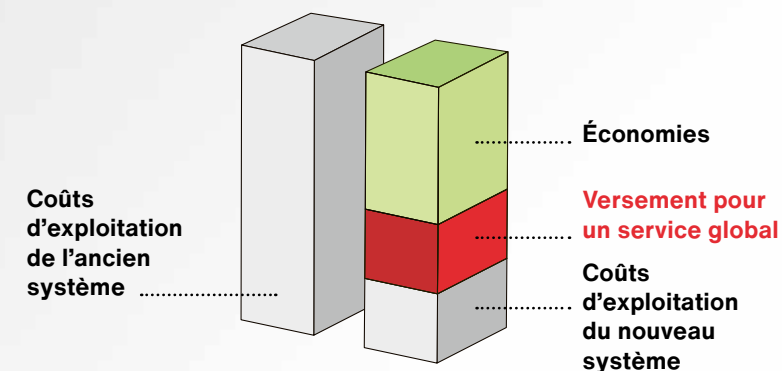
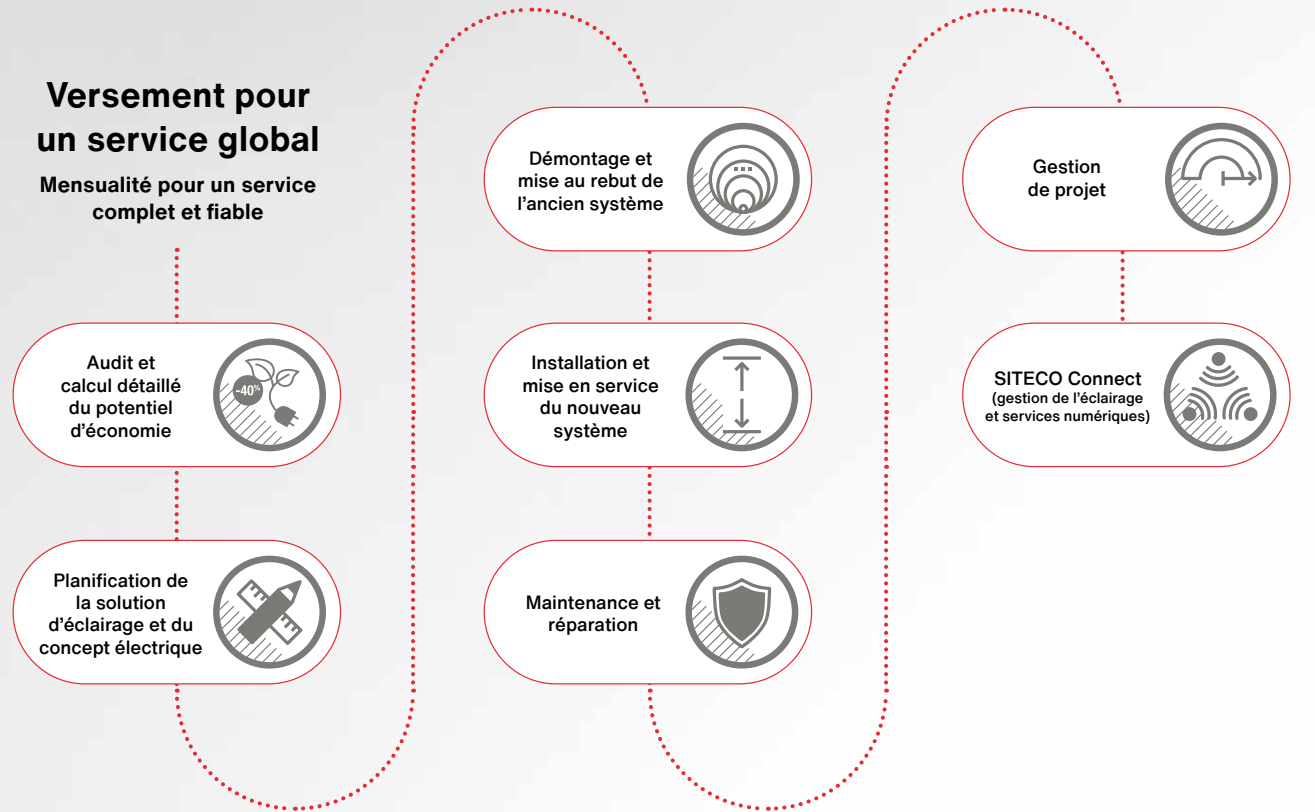
Chaque projet est spécifique et dépend des conditions présentes. Cela s'applique également au financement. SITECO vous offre une multitude d'options de financement, du paiement par mensualités au modèle d'exploitation « Full-Service ». Sur la base de vos exigences, nous vous conseillons quant aux conséquences et aux conditions financières.



- Des échéances et des versements flexibles en fonction de vos besoins
- Des économies dès le premier jour sans dépenses d'investissement
- OPEX au lieu de CAPEX – sans impact négatif sur les ratios financiers pertinents pour la notation

Un versement pour un service maximal

Votre temps et votre budget ne sont pas illimités. C'est pourquoi nous vous proposons un service qui vous libère de tous les efforts pendant toute la période d'utilisation. Avec notre modèle basé sur un service global, vous bénéficiez de solutions clés en main, englobant à la fois la planification, l'installation et la maintenance. Nous vous proposons ainsi toujours le produit le mieux adapté à vos besoins. Les services numériques en option de SITECO Connect offrent par ailleurs des possibilités d'application supplémentaires : un gain d'efficacité considérable.



Cela n'a jamais été aussi rentable.
« L'argent est roi ! » : cette formule n'a jamais autant été d'actualité. C'est pourquoi nous vous proposons un modèle basé sur un service global, vous permettant de gagner de l'argent dès le premier jour, avec un financement provenant des économies réalisées sur les coûts d'exploitation, sans dépenses.

Des hommes et des femmes

La lumière, c'est notre passion. Nous en sommes tombés amoureux. Chaque jour, nous faisons de notre mieux pour assurer l'avenir de la lumière, si importante dans nos vies.



1
Centre de services client

2
Revêtement argenté

Pour obtenir une réussite durable, il faut toujours être prêt à accueillir les changements.

Pour cela, un esprit d'entreprise bien ancré est crucial. Depuis plus de 150 ans, les collaborateurs de l'entreprise ont vécu beaucoup de choses. De nombreuses réussites, mais aussi bien des périodes agitées. Toutefois, ils ont toujours eu la garantie que SITECO allait continuer d'exister.

Avec beaucoup de passion, une grande motivation et un esprit d'équipe unique, nos collaborateurs donnent leur maximum chaque jour pour développer les meilleures solutions possibles pour nos clients. Ensemble, nous utiliserons la nouvelle indépendance pour libérer encore plus l'esprit d'entreprise, et mettre l'accent chaque jour sur les opportunités et les défis importants.

**Les hommes et les femmes au cœur de l'action –
Créer ensemble l'éclairage de demain**



36 apprentis

dans 7 formations
professionnelles



1

1

Développement de systèmes optiques

2

Atelier de formation

« SITECO a toujours été synonyme de technologie optique exceptionnelle, comme l'illustrent la structure en microprismes ELDAON ou les réflecteurs HD argentés. La philosophie de SITECO se fonde sur une volonté d'innovation inébranlable. Tous les membres de l'équipe sont passionnés par leur travail et s'y appliquent toujours avec enthousiasme. »

Katrin Schroll, responsable d'équipe,
développement de systèmes optiques

« Chez SITECO, l'esprit d'entreprise commence dès la formation : la responsabilité personnelle et la culture du dialogue ouvert s'appliquent dès le premier jour. Je suis fier de voir comment nos apprentis progressent jour après jour et comment nous pouvons y contribuer. »

Sebastian Bauer, maître d'apprentissage, métal



2

Parlons de ce qui
nous intéresse le plus :
l'éclairage de demain.

Siteco GmbH

Georg-Simon-Ohm-Str. 50
83301 Traunreut
Allemagne
Tél. +49 8669 330
info@siteco.de

www.siteco.com

Nous nous réjouissons de la confiance que nos clients et partenaires nous témoignent depuis longtemps, mais aussi de l'engagement et du dévouement de tous les collaborateurs. Ensemble, nous portons la lumière de la durabilité, de la flexibilité et de la qualité de vie vers

l'avenir.

Pour des raisons de lisibilité, l'utilisation de formules liées à un genre spécifique est évitée dans cette brochure.

Si des termes désignant des personnes ne sont exprimés qu'au masculin, ils se réfèrent à la fois au genre féminin et masculin.

Numéro de commande 810P016FR | SITECO Marketing 09.2020 | Sous réserve de modifications techniques et d'erreurs.



