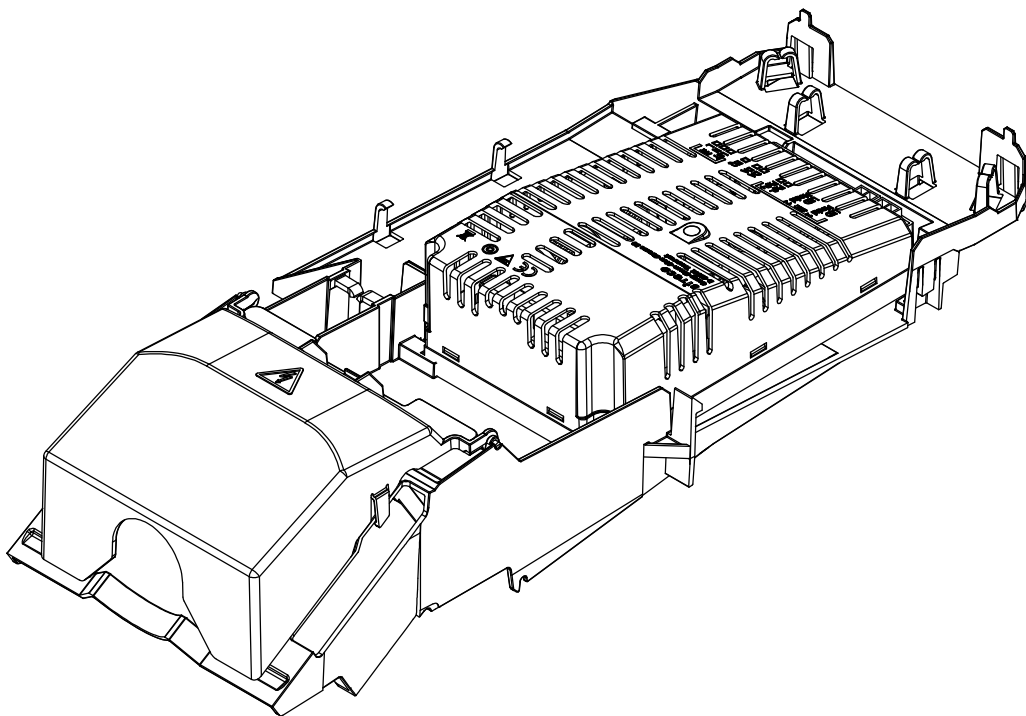
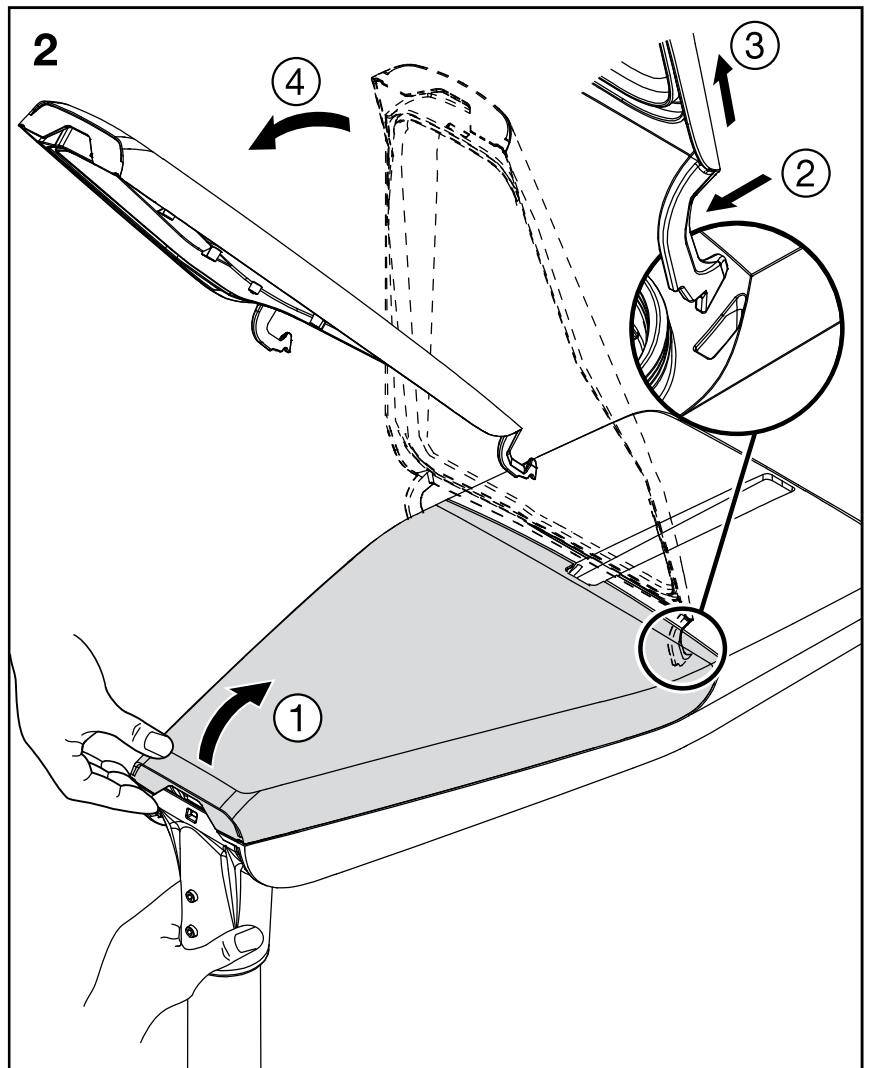
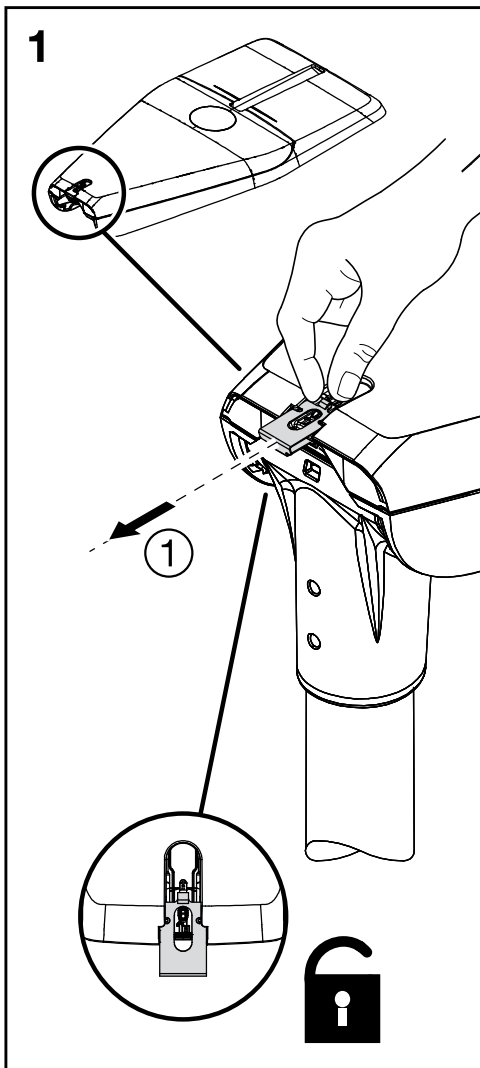
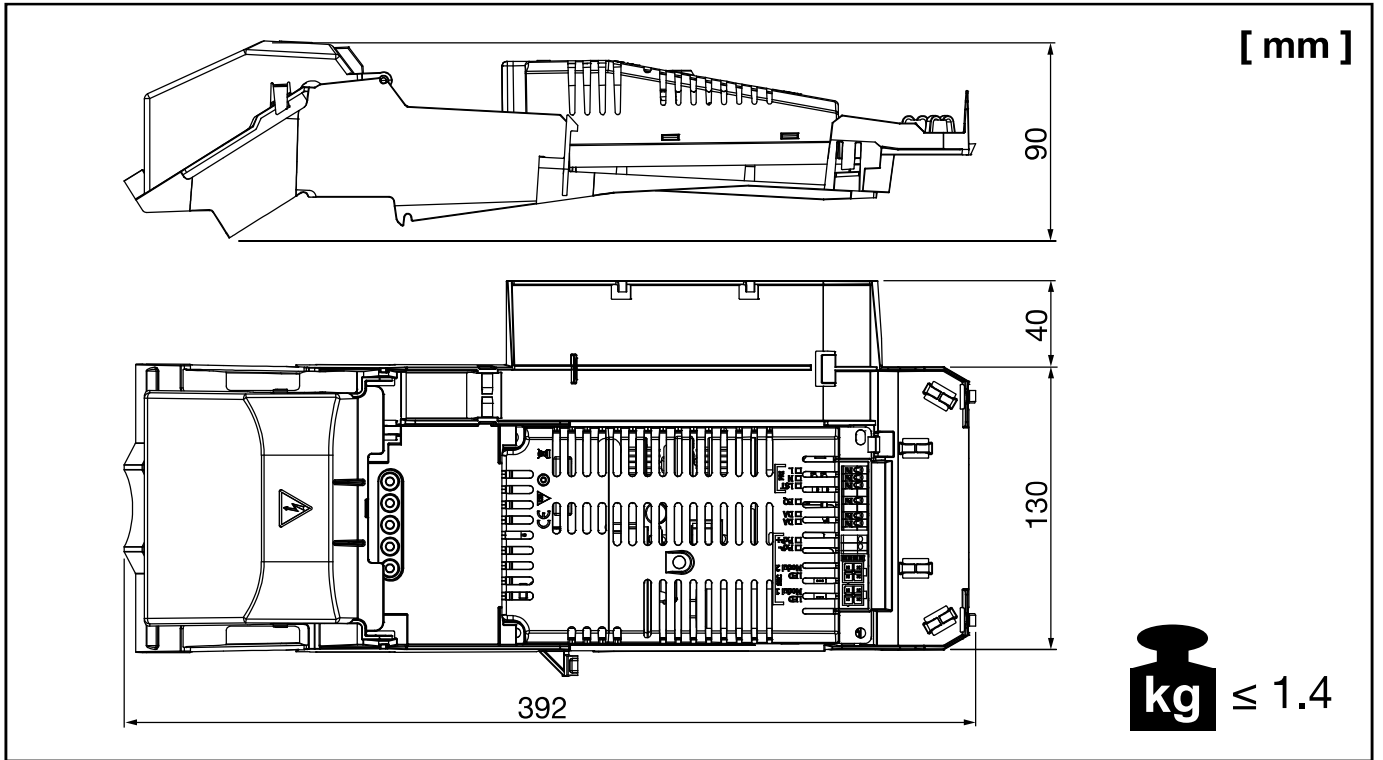


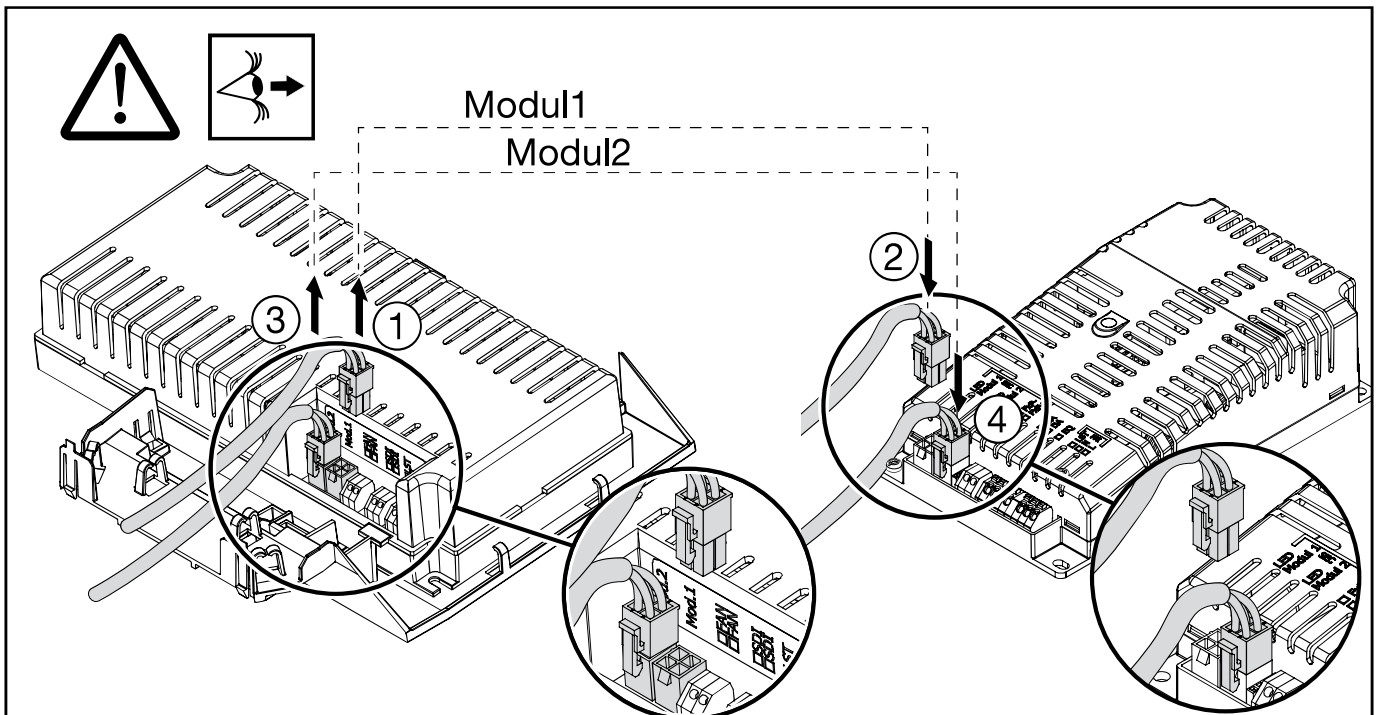
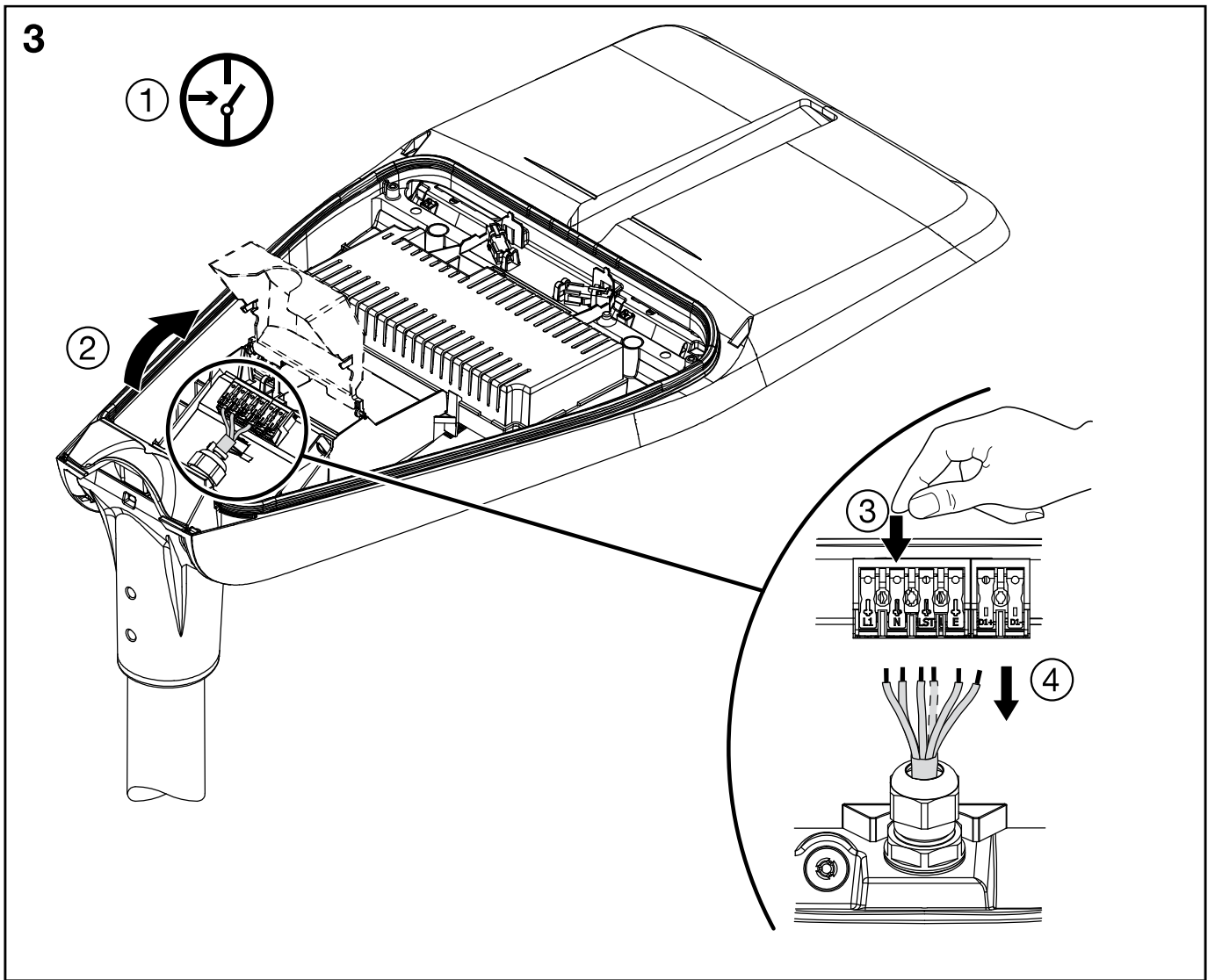
Streetlight SL 11 midi

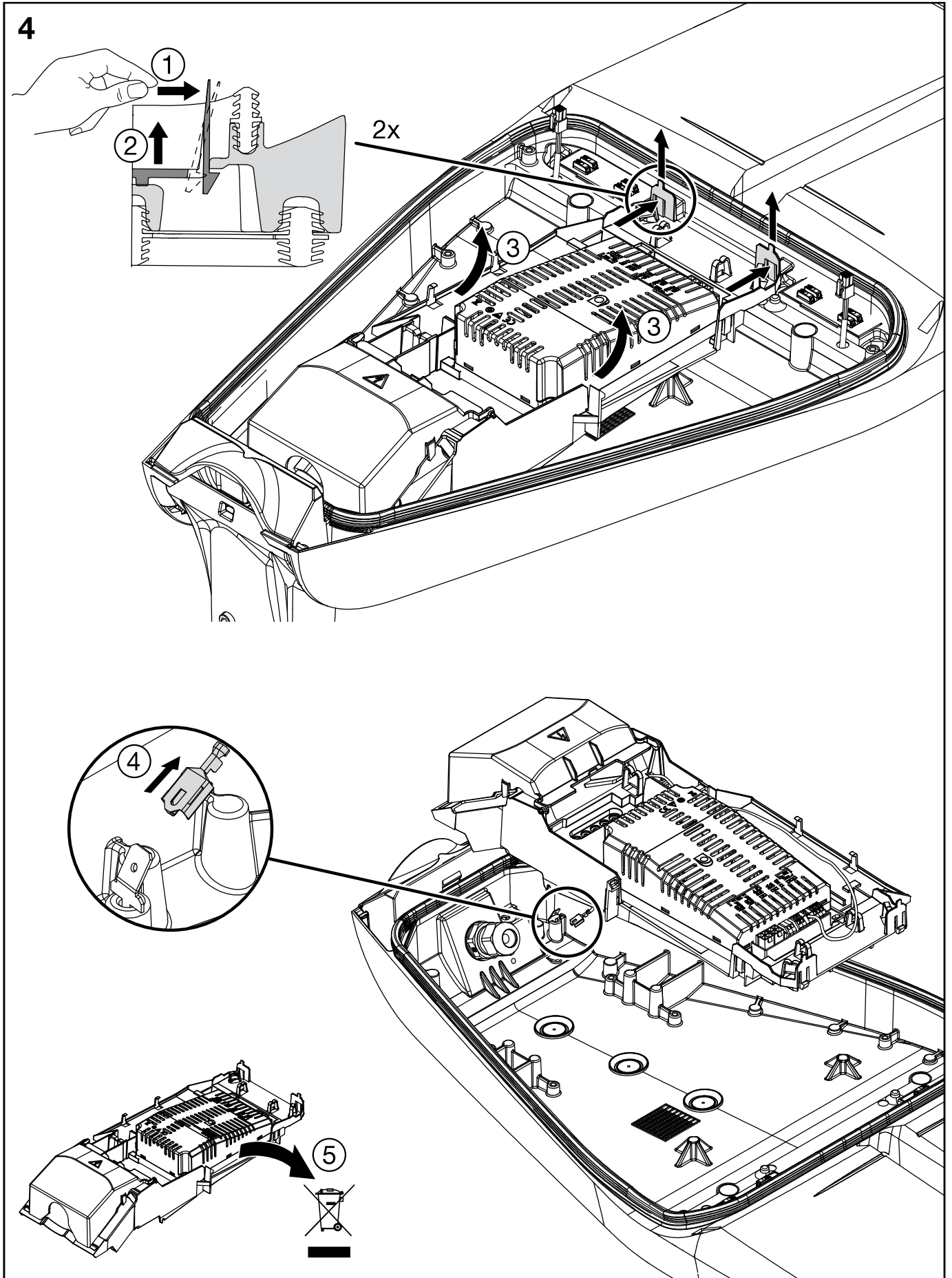
Geräteträger, Hardware iQ, Firmware OW/Plus
Gear tray, Hardware iQ, Firmware OW/Plus

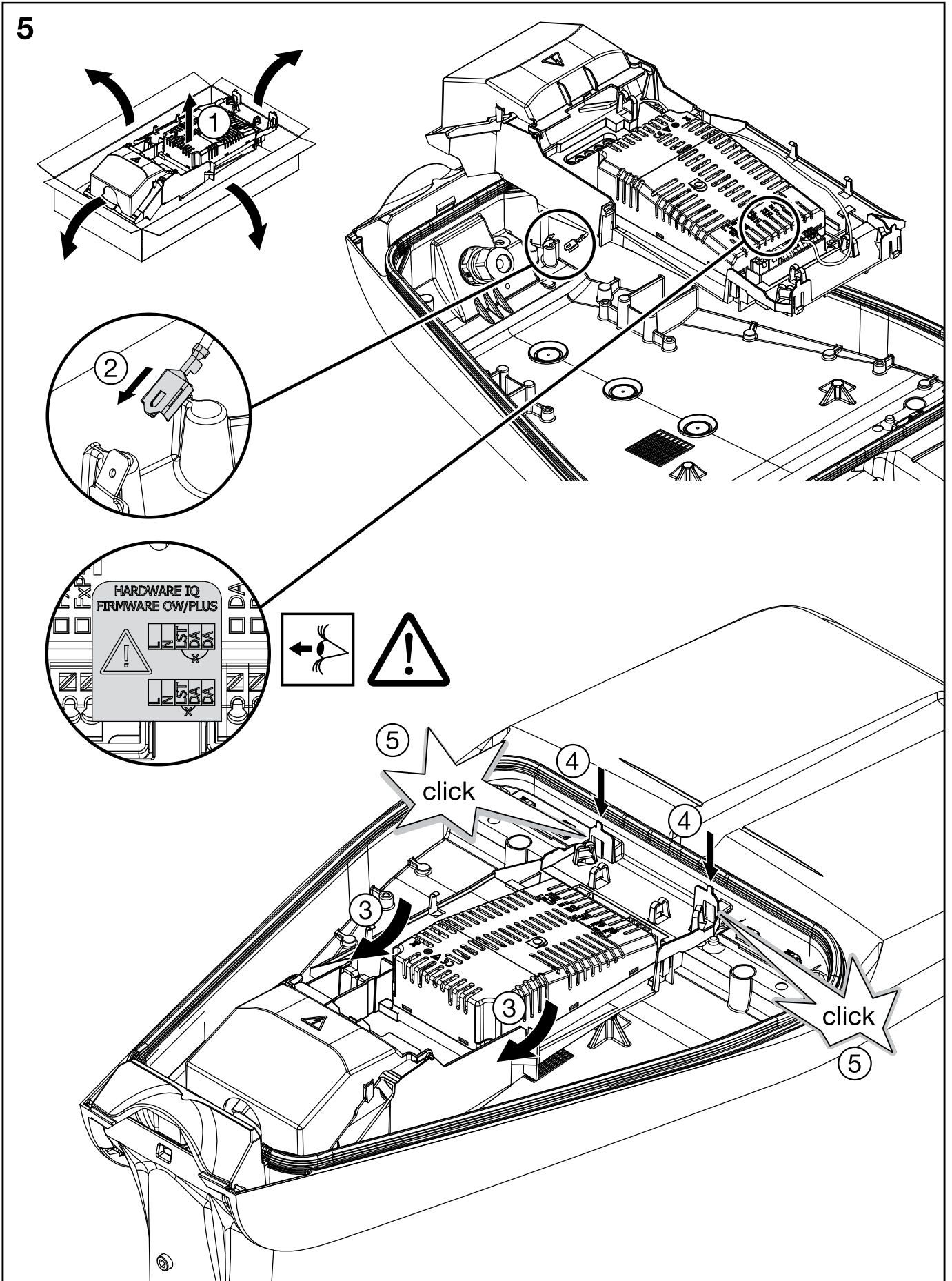
5XCECG3




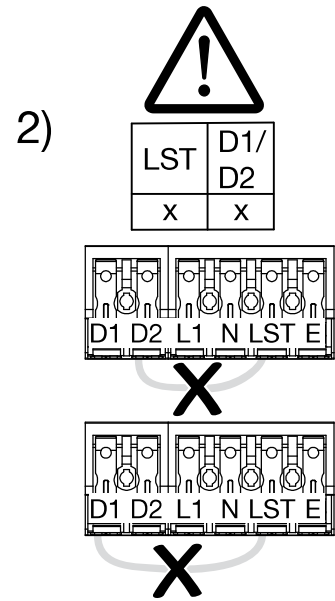
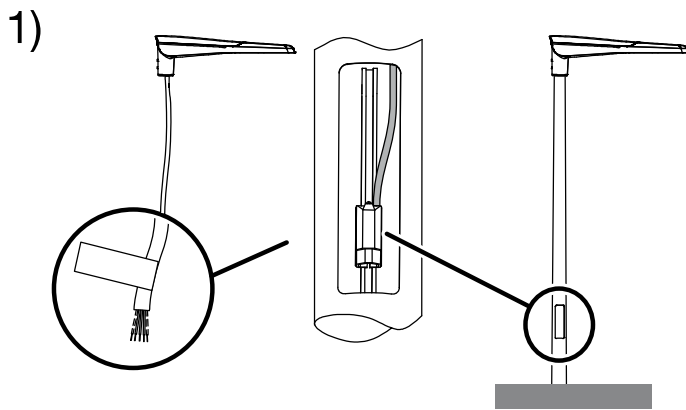




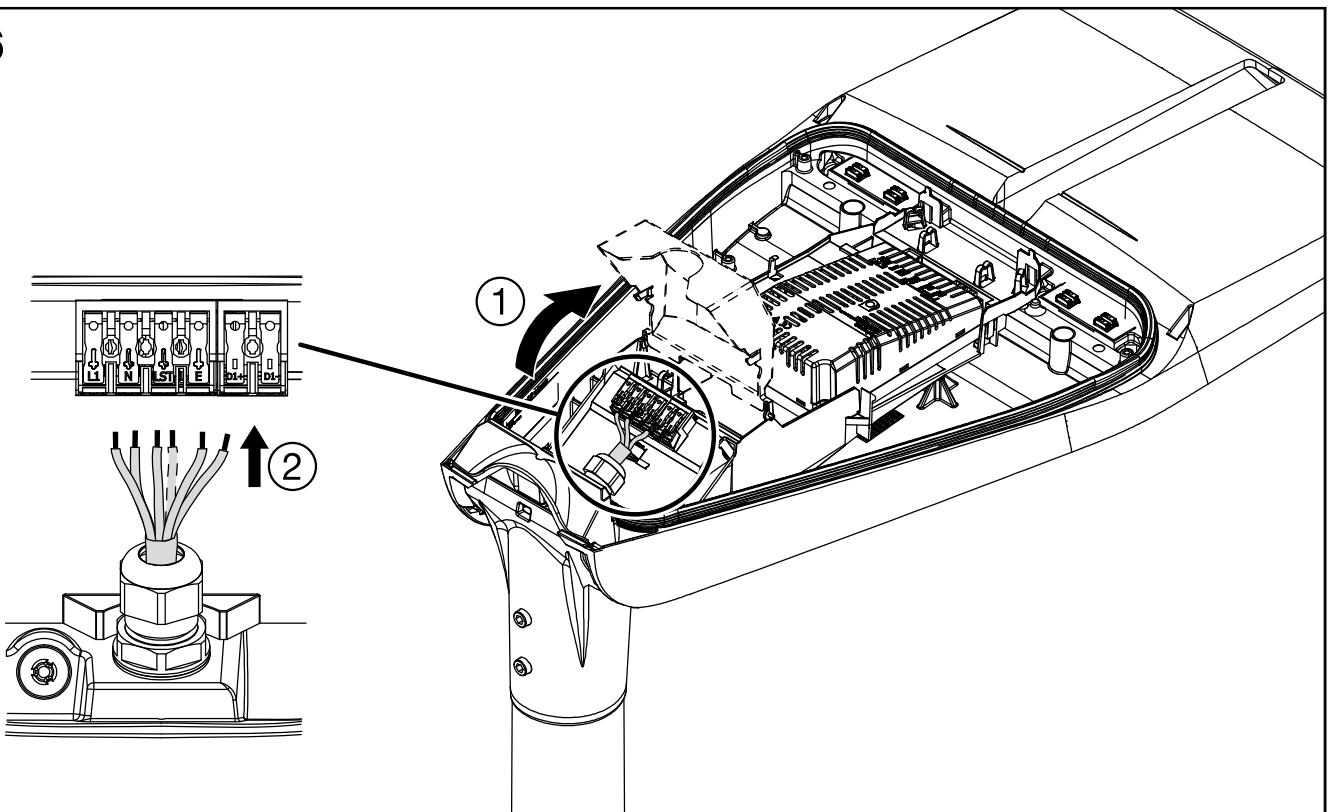


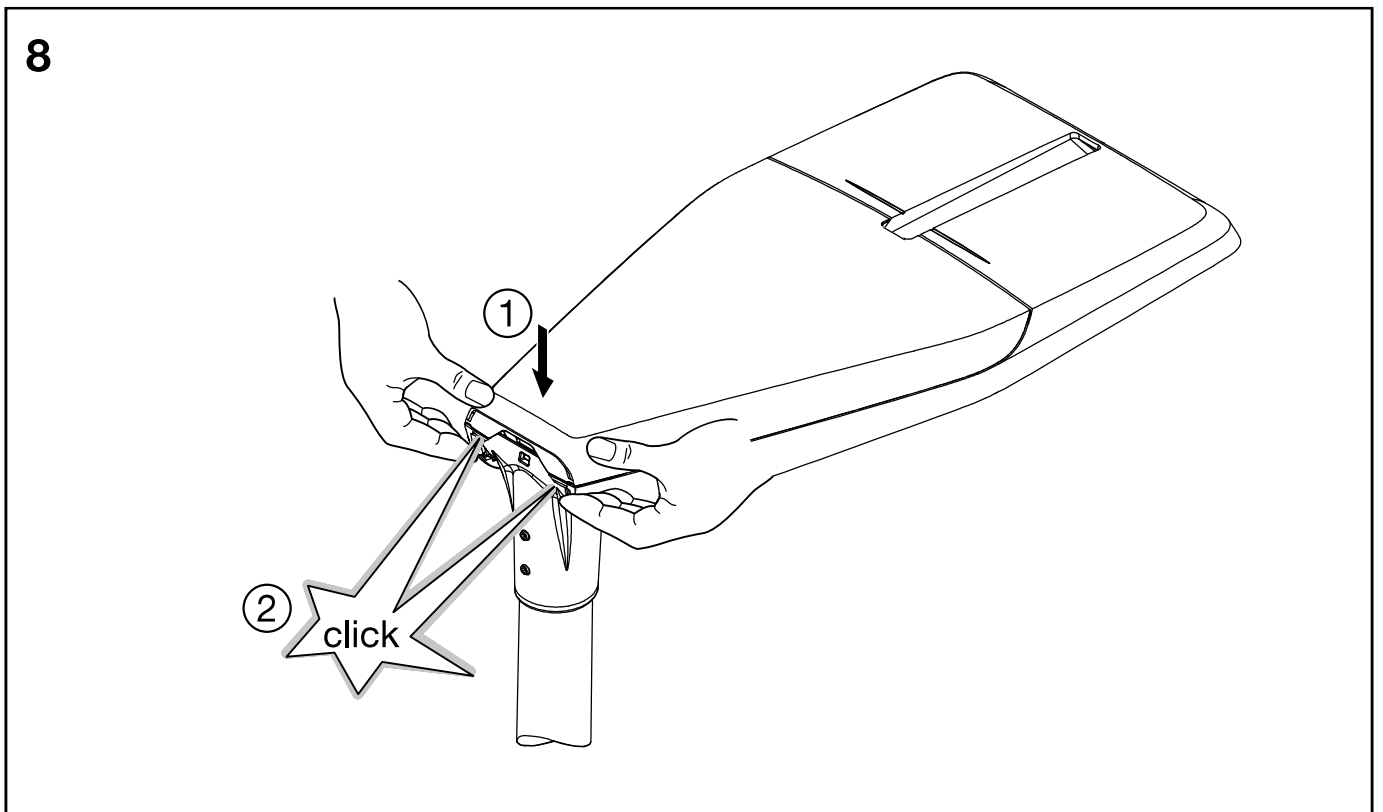
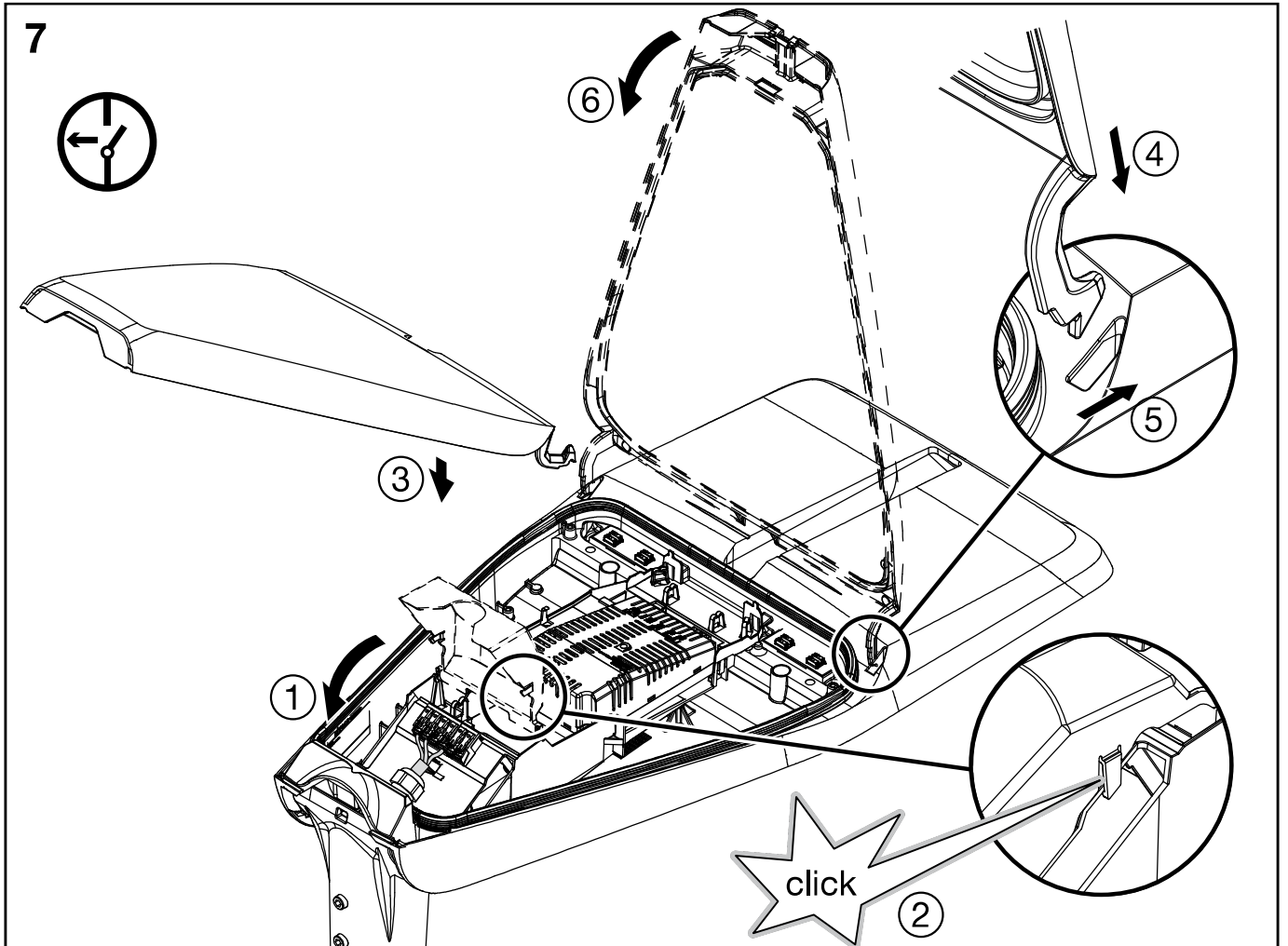


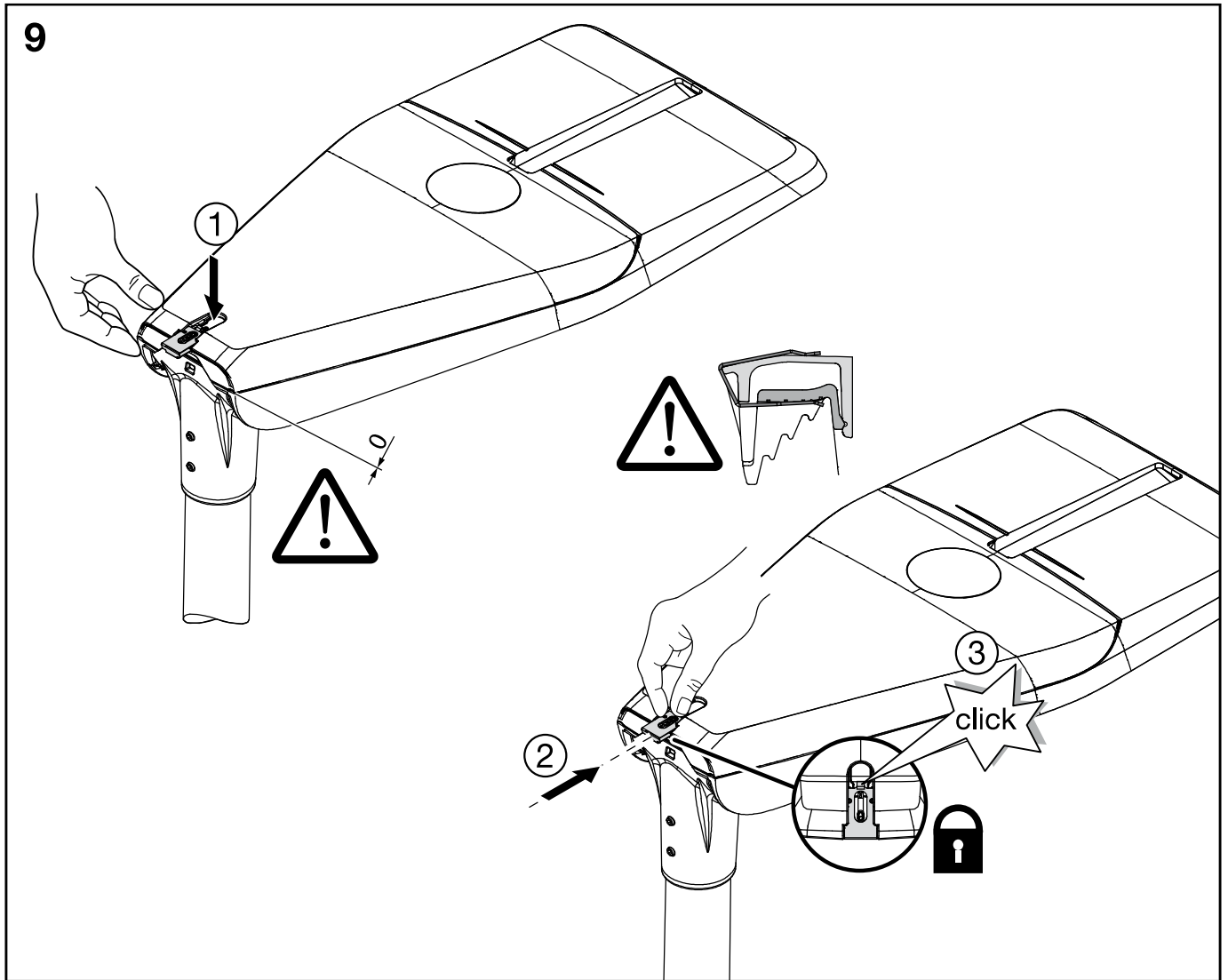
					L	N	LST	E	D1	D2
DALI	5	1) 2)	5XC...D...	Servicebox ready	x	x		x	x	x
DALI	4	2)	5XC...D...		x	x			x	x
Plus	5	1) 2)	5XC...B...	No Servicebox	x	x	x	x		x
Plus	2	2)	5XC...B...		x	x				



6







(D) Prüfung elektrischer Geräte nach Instandsetzung, Änderung anhand national gültiger Normen. (E) Inspection on electrical appliances after repair, modification based on national valid standards. (F) Inspection sur appareils électriques après réparation, modification basée sur les normes nationales en vigueur. (G) Ispezione su apparecchi elettrici dopo riparazione, modifica sulla base degli standard nazionali in vigore. (H) La inspección de los aparatos eléctricos tras su reparación o modificación se realizará conforme a las normativas nacionales vigentes. (I) Inspeção em aparelhos elétricos após o reparo, modificação com base nas normas nacionais válidas. (J) Έλεγχος ηλεκτρικών συσκευών μετά από επιδιόρθωση, τροποποίηση σύμφωνα με τα ισχύοντα εθνικά πρότυπα. (K) Inspectie van de elektrische applicaties na reparatie, modificatie gebaseerd op de nationale geldende standaarden. (L) Inspektion av elektriska apparater efter reparation, modifiering baserad på nationellt gällande standard. (M) Kansallisten voimassa olevien määräysten mukainen sähkölaitteiden tarkastaminen niiden korjaamisen tai muutoksen jälkeen. (N) Inspeksjon av elektrisk utstyr etter reparasjon, modifikasjoner med nasjonalt gjeldende standarder som grunnlag. (O) Kontrol af elektriske apparater efter reparation, ændring i henhold til nationale gældende standarder. (P) Inspekce elektrických zařízení po provedení opravy, modifikace na základě požadavků platných národních norem. (Q) Проверка электрических приборов после ремонта или внесения изменений на основании действующих национальных стандартов. (R) Elektromos berendezések vizsgálati javítás, módosítás után, az érvényes országos szintű szabványok előírásai szerint. (S) Kontrola urządzeń elektrycznych po naprawie, modyfikacja w oparciu o obowiązujące normy krajowe. (T) Kontrola elektrických spotřebičů po opravě a úpravě na základě celoštátní platných norem. (U) Pregled električnih naprav po popravilu, spremembe na podlagi veljavnih nacionalnih standardov. (V) Tamirden, tadilattan sonra elektrikli cihazlar üzerinde kontrol, ulusal geçerli standartlara dayalıdır. (W) Inspekcijska električnih aparata nakon popravka, preinake na temelju važećih nacionalnih standarda. (X) Inspekția echipamentelor electrice după reparații, modificări, în baza standardelor naționale valabile. (Y) Проверка на електрически уреди след ремонт и модифициране съгласно действащите национални стандарти. (Z) Elektriseadmete ülevaatus peale parandustööd, kehtivatele rahvuslikel standarditel põhinevat modifitseerimist. (AA) Elektros prietaisų patikra po remonto, keitimo, remiantis šalyje galiojančiais standartais. (AB) Elektroiekārtu pārbaude pēc labošanas darbiem vai izmaiņu veikšanas saskaņā ar nacionālajiem spēkā esošajiem standartiem. (AC) Inspekcijska na električnim uređajima nakon popravke, prepravke na osnovu važećih nacionalnih standarda. (AD) Перевірка електричних приладів після ремонту або внесення змін на підставі чинних національних стандартів. (AE) Электрлік құрылғыларды жөндеуден, өзгертуден кейін қолданыстағы ұлттық стандарттарға сай тексеру.



5MA72-265693_ab
18.10.2023 / SCH

Siteco GmbH
 Georg-Simon-Ohm-Straße 50
 83301 Traunreut, Germany
 mail: technicalsupport@siteco.de
 Phone: +49 8669 / 33-844
www.siteco.com