



DEZENTRALE LUFTENTKEIMUNG

AC-585



MADE IN GERMANY

► Montage- und Bedienungsanleitung

kmls.de





DEZENTRALE LUFTENTKEIMUNG

AC-585

1.1 Der AC-585

Der KMLS AC-585 ist ein professioneller UV-C Raumlufthereiniger, der einen essenziellen Baustein im Rahmen eines ganzheitlichen Hygienekonzeptes darstellt. Seine Funktionsweise basiert auf einer geschlossenen UV-C Kammer, in der die Mikroorganismen durch UV-C Strahlung mit einer Wellenlänge von 253,7 nm behandelt werden.

Das bewirkt, dass die im Zellkern der Viren und Bakterien befindlichen Erbanlagen durch die Bestrahlung deaktiviert werden. Durch diesen Vorgang wird die Raumluft von aerosolgetragenen Keimen befreit.

Die Technik wurde so ausgelegt, dass eine optimale Balance aus Luftdurchsatz, Desinfektionsgrad, bei gleichzeitig niedriger Geräuschemission gegeben ist.

1. Einleitung

- 1.1 Der AC-585
- 1.2 Funktionsweise AC-585
- 1.3 Einsatzgebiete AC-585
- 1.4 Vorteile des Gerätes
- 1.5 UV-C Strahlung

2. Technische Daten

3. Sicherheitshinweise / Warnhinweise

4. Aufbau- und Montageanleitung

5. Wartung und Service

6. Kennzeichnungen und Symbole

1.2 Funktionsweise des AC-585

Die zu entkeimende Raumluft wird auf der einen Seite des Gerätes eingesogen. Dieses gewährleistet die in dem Gerät befindlichen leistungsstarken Lüfter (385m³/h). Im nächsten Schritt wird die Luft durch die UV-C Kammer geführt und dabei bestrahlt, bevor diese entkeimt an der gegenüberliegenden Seite in den Raum zurückgegeben wird.

1.3 Einsatzgebiete des AC-585

Der AC-585 ist mit seiner geschlossenen UV-C Kammer und der niedrigen Geräuschemission speziell dafür konzipiert worden, einen Einsatz überall bedenkenlos dort zu gewährleisten, wo sich Menschen in geschlossenen Räumen aufhalten. Ob Büro, KiTa, Schule oder Handel – Der AC-585 ist ein wichtiger Hygienebaustein. Die benötigte Luftwechselrate im Verhältnis zum gegebenen Raumluftvolumen sollte vom Fachbetrieb empfohlen werden.

1.4 Vorteile des AC-585

Der AC-585 bietet als dezentrale Lösung zur Raumluftreinigung folgende Vorteile:



- ▶ Keine Strahlung außerhalb der geschlossenen UV-C Kammer
- ▶ Keine Bildung von Ozon
- ▶ Hoher Luftdurchsatz 385m³/h
- ▶ Niedrige Geräuschemission (< 40db)
- ▶ Kein Einsatz von Chemie
- ▶ Kompaktes Design
- ▶ Lässt sich ideal in Rasterdecken integrieren

1.5 UV-C Strahlung

UV-C Strahlung hat im Bereich der Entkeimung schon seit Jahrzehnten einen festen Platz. Insbesondere bei der Aufbereitung und Entkeimung von Wasser, aber auch bei der Desinfektion von Oberflächen, wie z. B. in OP-Sälen ist der Einsatz ein bewährtes und sicheres Mittel im Umgang mit Viren und Bakterien.

Die UV-C Strahlung zur Luftreinigung beginnt bei einer Wellenlänge unter 280 nm. Die zur Luftreinigung verwendete Strahlung im AC-585 hat eine Wellenlänge von 253,7 nm. Tritt ein Virus oder eine Bakterie in Kontakt mit dieser Strahlung, wird die DNA und RNA im Zellkern zerstört und unschädlich gemacht. In diesem Zusammenhang sind die Strahlungs dosis und die Bestrahlungsdauer entscheidende Parameter, die zu einer 99,9%igen Deaktivierung des Covid-19 Virus führen.

2. Technische Daten

Technisches Datenblatt AC-585	
Höhe:	585 mm
Breite:	585 mm
Tiefe:	102 mm
Anschluss:	Klemme 3-Polig
Anschlussspannung:	220-240V ~ 50 Hz
Elektrische Leistung:	360 Watt max.
Luftdurchsatz:	385m ³ /h
UVC Lampen:	4 x 95 Watt
Fassung:	2G11
Lebensdauer Lampen:	9.000 h
Umgebungstemperatur:	-5°C bis 35°C
Montageart:	Wand- und Deckenmontage
Gewicht:	8,5 Kg
Schutzklasse / Schutzart:	I / IP 20
Zulassung:	CE

Empfohlene Geräte für Raumgrößen*

Für die Berechnung der entsprechenden Gerätezahl ist der stündliche Luftaustausch zu berücksichtigen.

6-facher Luftaustausch/Stunde	
Raumgröße 50m ²	2 Geräte
Raumgröße 100m ²	4 Geräte
Raumgröße 150m ²	6 Geräte
Raumgröße 250m ²	10 Geräte

3-facher Luftaustausch/Stunde	
Raumgröße 50m ²	1 Geräte
Raumgröße 100m ²	2 Geräte
Raumgröße 150m ²	3 Geräte
Raumgröße 250m ²	5 Geräte

***für die berechnete Raumgröße wurde eine Deckenhöhe von 2,56m zugrunde gelegt.**

3. Sicherheits- und Warnhinweise

Sicherheitshinweise

Lesen Sie bitte diese Bedienungsanleitung sorgfältig durch, bevor Sie den AC-585 in Betrieb nehmen. Der AC-585 ist ausschließlich durch einen geschulten und qualifizierten Fachbetrieb zu installieren und in Betrieb zu nehmen. Bei der Inbetriebnahme empfehlen wir Ihnen, eine Sicherheitseinweisung durch Ihren Fachbetrieb im Umgang mit UV-C vornehmen zu lassen.

Wartungs-, Reparatur- und Reinigungsarbeiten sind ebenfalls ausschließlich durch einen geschulten und qualifizierten Fachbetrieb durchzuführen. Das Gerät ist auszuschalten und von der Stromversorgung zu trennen.

Sollte eine Fehlfunktion an dem Gerät auftreten, ist das Gerät umgehend außer Betrieb zu nehmen und der Fachbetrieb oder der technische Service der KMLS GRUPPE umgehend zu benachrichtigen.

Der AC-585 ist ausschließlich für den bestimmungsgemäßen Gebrauch zu verwenden. Der bestimmungsgemäße Gebrauch ist in dieser Betriebsanleitung beschrieben. Jede Modifikation und jeder unsachgemäße Gebrauch ist gefährlich und zwingend zu unterlassen.

Warnung

UV-C ist schädlich für Haut und Augen von Menschen, aus diesem Grund sollte keine Person einer direkten UV-C Strahlung ausgesetzt werden.

UV-C-Strahlung kann eine schwere, sonnenbrandähnliche Reaktion auf der Haut hervorrufen und kann ebenso das oberflächliche Gewebe des Auges schädigen (Photokeratitis), wenn es der Strahlung ausgesetzt wird. Deshalb ist es wichtig, dass UV-C Lampen immer vor direkter Strahlung abgeschirmt sind. Vermeiden Sie es, sich UV-C Strahlen, die vom AC-585 abgegeben werden, auch nur wenige Sekunden auszusetzen.

Der AC-585 verfügt über eine Sicherheitseinrichtung, um zu verhindern, dass UV-C Strahlung nach Außen austritt. Der bestimmungsgemäße Gebrauch des AC-585 ist zwingend zu beachten. Jede Modifikation und jeder unsachgemäße Umgang mit dem Gerät ist gefährlich und zwingend zu unterlassen.

Der AC-585 darf nicht betrieben werden, wenn dieser Beschädigungen aufweist oder modifiziert wurde. Beschädigte Geräte sind umgehend außer Betrieb zu nehmen.

Der AC-585 ist ausschließlich durch geschultes Fachpersonal zu installieren und/oder zu warten. Die Wartung ist ein zwingender Bestandteil zur Sicherstellung der Funktionalität des AC-585. Die KMLS-Gruppe übernimmt keinerlei Verantwortung oder Haftung für Ansprüche oder Schäden, die sich aus der Verwendung des AC-585 außerhalb seines bestimmungsgemäßen Gebrauchs entstehen oder damit in Verbindung stehen. Gleiches gilt, falls der AC-585 vom Nutzer oder von unautorisierten Dritten modifiziert oder nicht den Herstellervorgaben entsprechend regelmäßig gewartet wird.

Lesen Sie bitte diese Bedienungsanleitung sorgfältig durch, bevor Sie den AC-585 in Betrieb nehmen. Beachten Sie bitte alle Sicherheitshinweise und Warnungen.

3. Sicherheits- und Warnhinweise

Aufbewahrung dieser Bedienungsanleitung

Die Bedienungsanleitung ist ein wesentlicher Bestandteil des AC-585. Diese muss jederzeit zum Nachlesen zur Verfügung stehen. Sollte der AC-585 weiterverkauft werden, ist die Bedienungsanleitung zwingend mit zu übergeben. Die Bedienungsanleitung muss bis zur Entsorgung / Verschrottung des AC-585 dem Gerät beiliegen.

Der Hersteller verpflichtet sich auf Anfrage eine aktualisierte Bedienungsanleitung und etwaige dazugehörige Informationen bereit zu stellen.

Prüfung bei Anlieferung

Bitte das Paket vorsichtig behandeln. Es enthält empfindliche Bestandteile, wie z.B. UV-C Lampen.

Das Paket ist vor Öffnung auf Transport- und andere Schäden zu überprüfen.

Bitte keine scharfen Gegenstände zum Öffnen der Verpackung benutzen.

Bitte das Gerät vor Einbau sorgfältig auf Schäden überprüfen.

Beschädigte Geräte dürfen nicht eingebaut werden.

Vor Einbau sind Bedienungsanleitung und alle Sicherheitshinweise sorgfältig zu lesen.

Haftungsausschluss

Die Wirksamkeit der UV-C-Luftreinigung im Zusammenhang mit der Inaktivierung bestimmter Viren, Bakterien und anderer schädlicher Mikroorganismen ist in der Produktdokumentation beschrieben. Die KMLS GRUPPE verspricht oder garantiert nicht, dass die Verwendung von UV-C-Luftreinigung einen Benutzer vor einer bestimmten Infektion mit Viren, Bakterien, Protozoen, Pilzen, Krankheiten oder anderen schädlichen Mikroorganismen schützt oder diese verhindert.

Die KMLS GRUPPE übernimmt keine Haftung für Ansprüche oder Schäden, die sich aus einer Verwendung des UV-C-Luftreinigers außerhalb seines bestimmungsgemäßen Gebrauchs oder durch Missachtung der Installations- und Betriebsanweisungen ergeben oder damit in Zusammenhang stehen.

Die KMLS GRUPPE übernimmt insbesondere und nicht ausschließlich keinerlei Verantwortung für Personen- oder Sachschäden auf Grund einer Unterlassung des sachgemäßen Gebrauchs, so wie er in der Bedienungsanleitung beschrieben ist. Alle Angaben in der Bedienungsanleitung sind sorgfältig zu lesen und den Angaben ist Folge zu leisten.

Die KMLS GRUPPE verpflichtet sich, auf Nachfrage die Bedienungsanleitung an qualifiziertes Fachpersonal weiterzugeben. Die KMLS GRUPPE behält sich das Recht vor, Änderungen jederzeit und ohne vorherige Benachrichtigung oder öffentliche Mitteilung vorzunehmen.

4. Aufbau- und Montageanleitung

Anschluss und Montage:

Die Montage und Inbetriebnahme der Leuchte sowie jede Veränderung an der Leuchte darf nur von autorisierten Fachkräften (qualifizierter Elektriker) durchgeführt werden. Die nationalen Errichterbestimmungen sind zu beachten. Vor jeder Arbeit an dem Entkeimungsgerät ist dieses vom Netz zu trennen.

Hot Plug-in ist nicht möglich und kann zu Schäden an dem AC-585 führen!

Der Hersteller haftet nicht für Schäden, die aus fehlerhafter Montage, aus unsachgemäßem Betrieb oder unautorisierten Veränderungen an dem Luftreiniger AC-585 resultieren.

Bei unsachgemäßer Anwendung und Veränderungen an dem Luftreiniger AC-585 erlöschen Garantieansprüche gegenüber dem Hersteller.

Die Lichtquelle des Luftreinigers AC-585 ist ersetzbar, wenn die Lichtquelle ihr Lebensdauerende erreicht hat, ist das Leuchtmittel zu ersetzen. Vorsicht, Gefahr eines elektrischen Schlags.

Technische Änderungen vorbehalten! Bei Fragen wenden Sie sich an den Hersteller.

Weitere Hinweise:

- ▶ Die max. Umgebungstemperatur des Luftreinigers AC-585 darf 35°C nicht überschreiten.
- ▶ Zulässige Deckenlast beachten.
- ▶ Netzanschluss entsprechend den Anforderungen der Errichtungsbestimmungen durchführen.
- ▶ Der Luftreiniger AC-585 ist für die Decken- und Wandmontage vorgesehen.
- ▶ Defekte Leuchtmittel müssen umgehend ersetzt werden!

Achtung: UV-C Leuchtmittel ist nur durch fachkundiges Personal zu wechseln.

Leuchtmittel:
4 x PL-L 95W



Der Luftreiniger AC-585 ist gegen Einschalten beim Leuchtmitteltausch abgesichert.



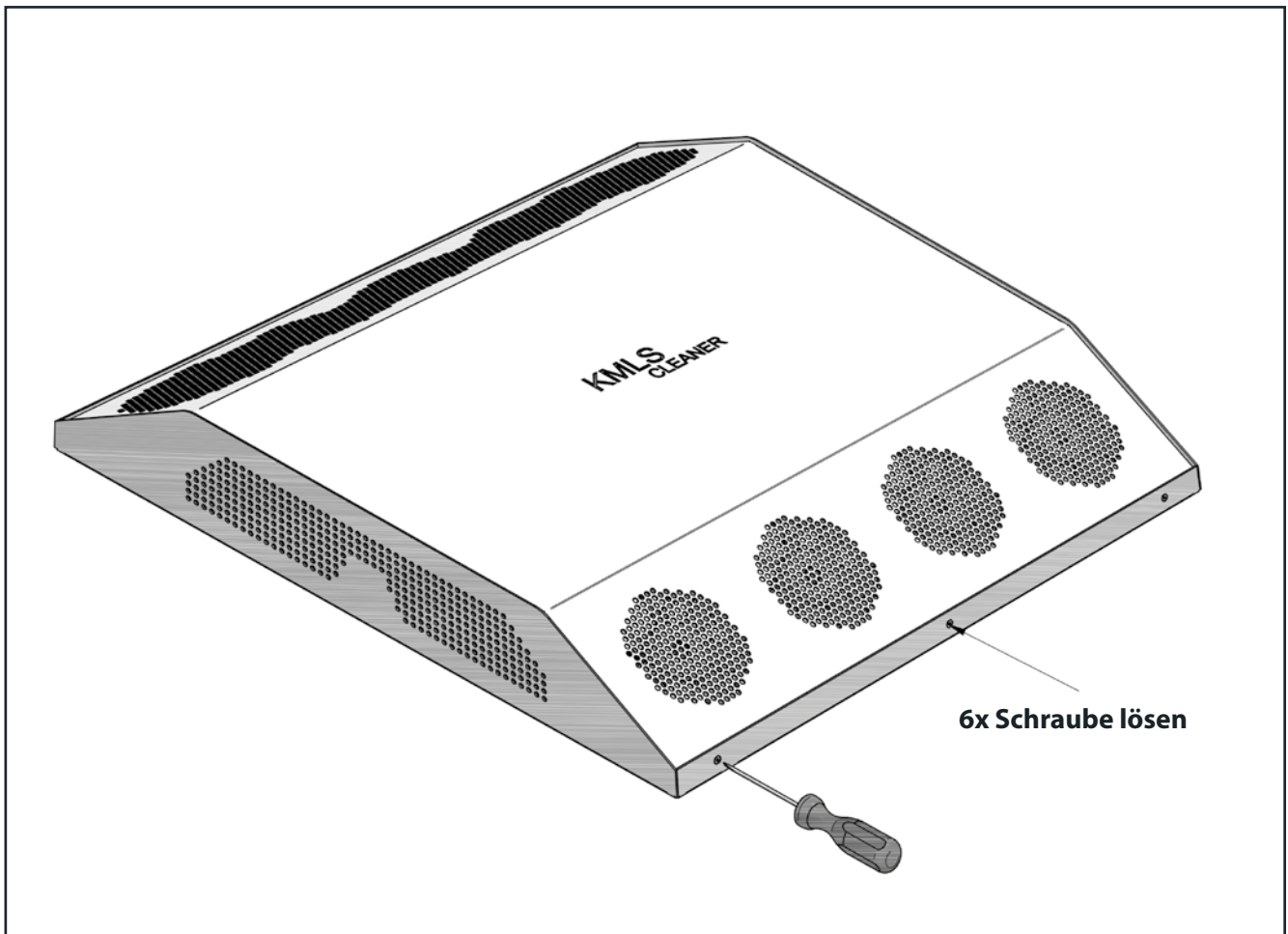
 IP 20 CE

Hinweis:

Es ist sehr unwahrscheinlich, dass der Glasbruch einer Lampe negative Auswirkungen auf Ihre Gesundheit hat. Wenn es zu einem Glasbruch kommt, lüften Sie den Raum 30 Minuten lang und entfernen Sie die Splitter möglichst mit Handschuhen. Legen Sie die Splitter in einen verschließbaren Plastikbeutel und geben Sie ihn beim Wertstoffhof zum Recycling ab. Benutzen Sie keinen Staubsauger.

4. Aufbau- und Montageanleitung

Öffnen des Gehäuses



6x Innensechskantschraube M3 lösen.

Achtung:

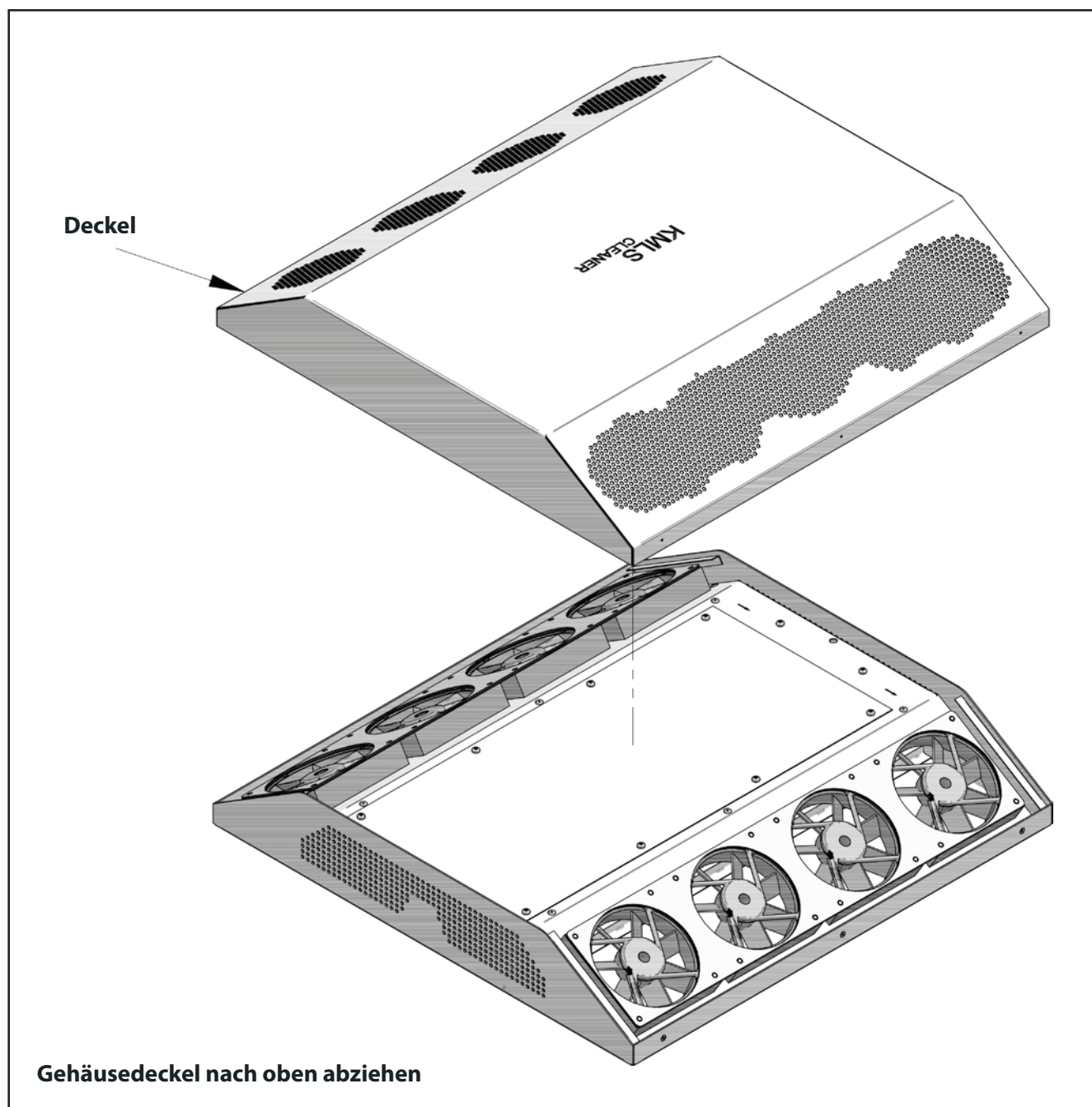
Der Luftreiniger AC-585 besitzt eine Sicherheitseinrichtung, die beim Öffnen des Gehäuses die Leuchtmitter sowie die Lüfter spannungsfrei schaltet. Beim unsachgemäßen Gebrauch oder grober Gewalteinwirkung, kann UV-C Strahlung austreten. Das Gerät muss sofort ausgeschaltet werden und darf nicht mehr in Betrieb genommen werden. Das Gerät muss ausgetauscht werden.



Es ist streng verboten, sich UV-C-Strahlen auszusetzen, weil diese Augenreizungen und Hautrötungen verursachen.

4. Aufbau- und Montageanleitung

Öffnen des Gehäuses

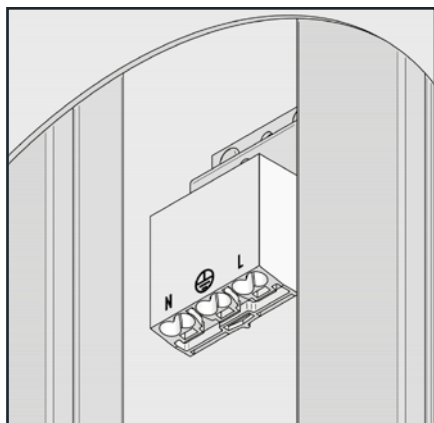


Achtung: Beim Abziehen der Gehäuseabdeckung wird ein Schutzschalter betätigt und die UV-C Leuchtmittel außer Funktion gesetzt!

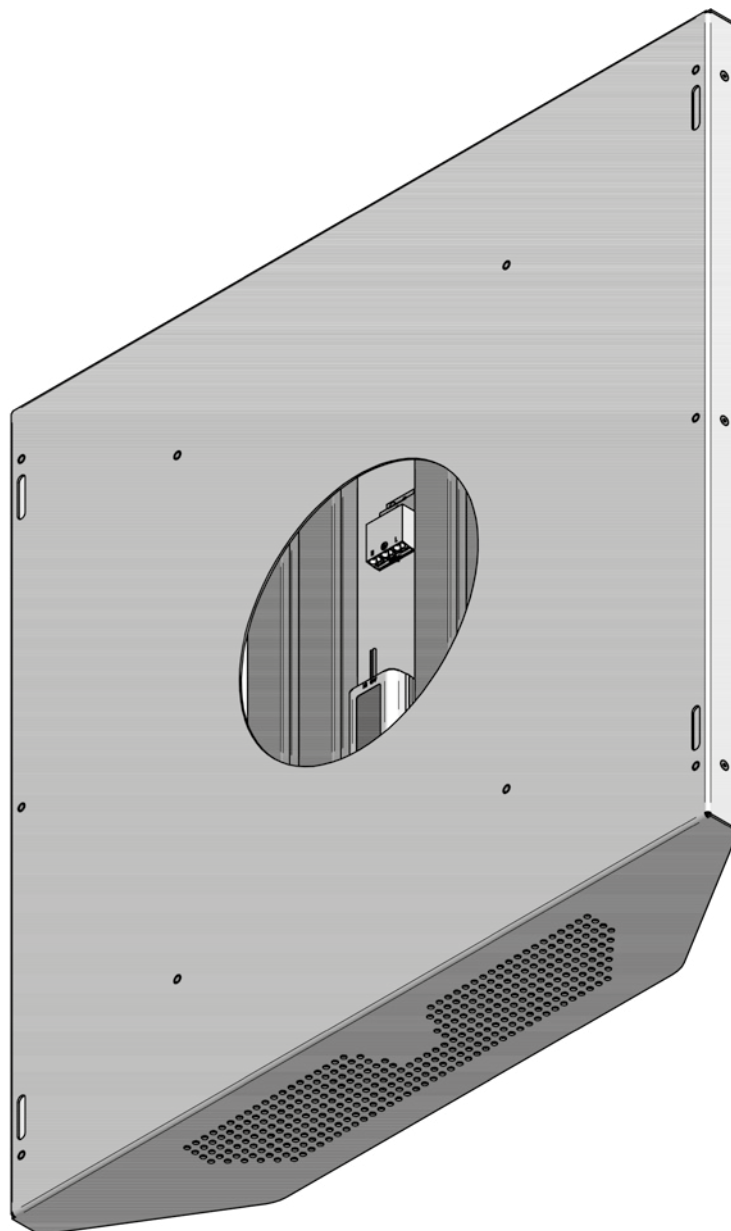
4. Aufbau- und Montageanleitung

Elektrischer Anschluss

Der elektrische Anschluss befindet sich auf der Rückseite des AC-585.



Klemme inklusive
Durchgangsverdrahtung
max. 1,5mm²



Anschlusswerte:

Input: 220-240V

Einschaltstrom: 160A

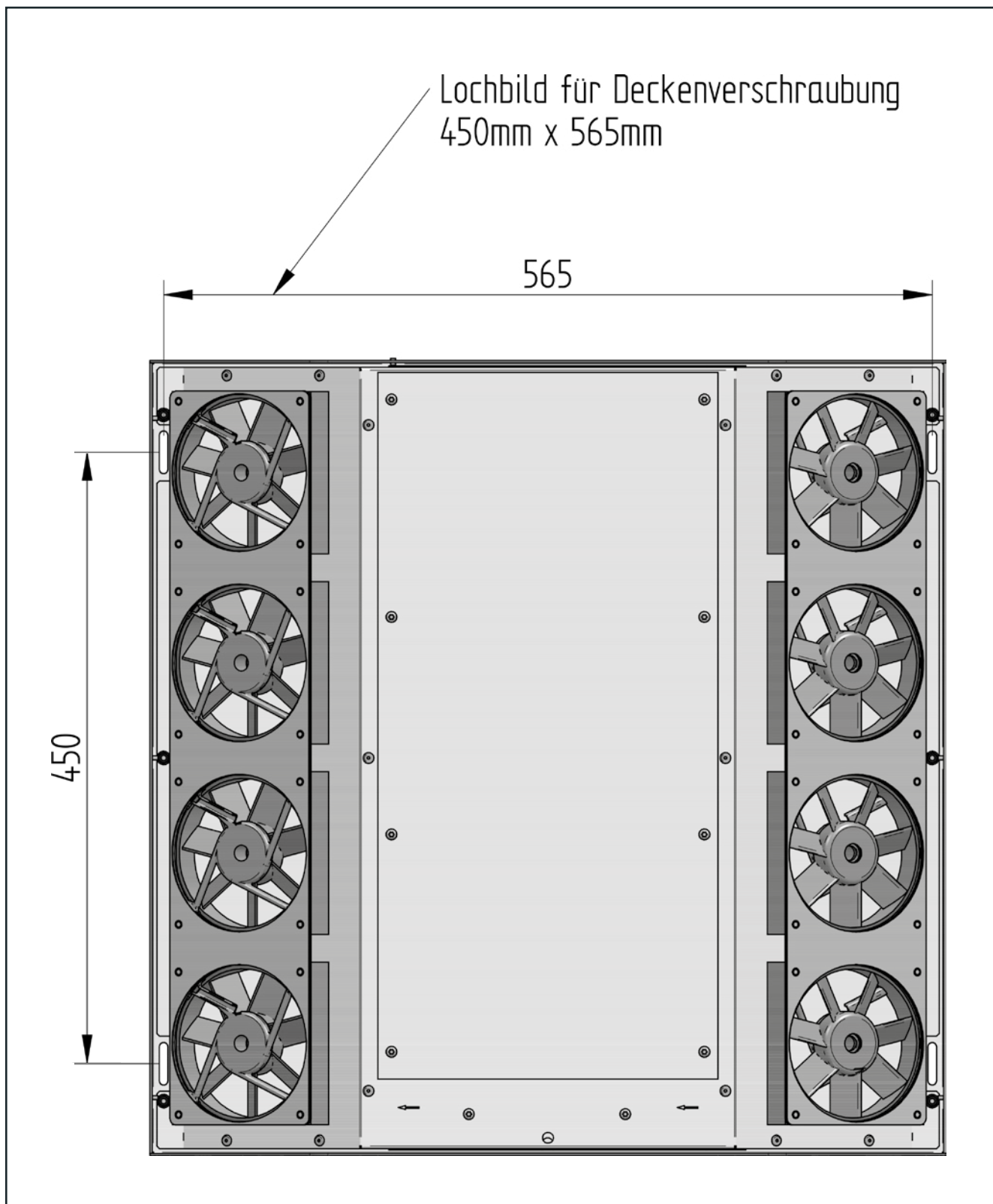
Max. Anz. an Geräten MCB B16: 5 Stück



4. Aufbau- und Montageanleitung

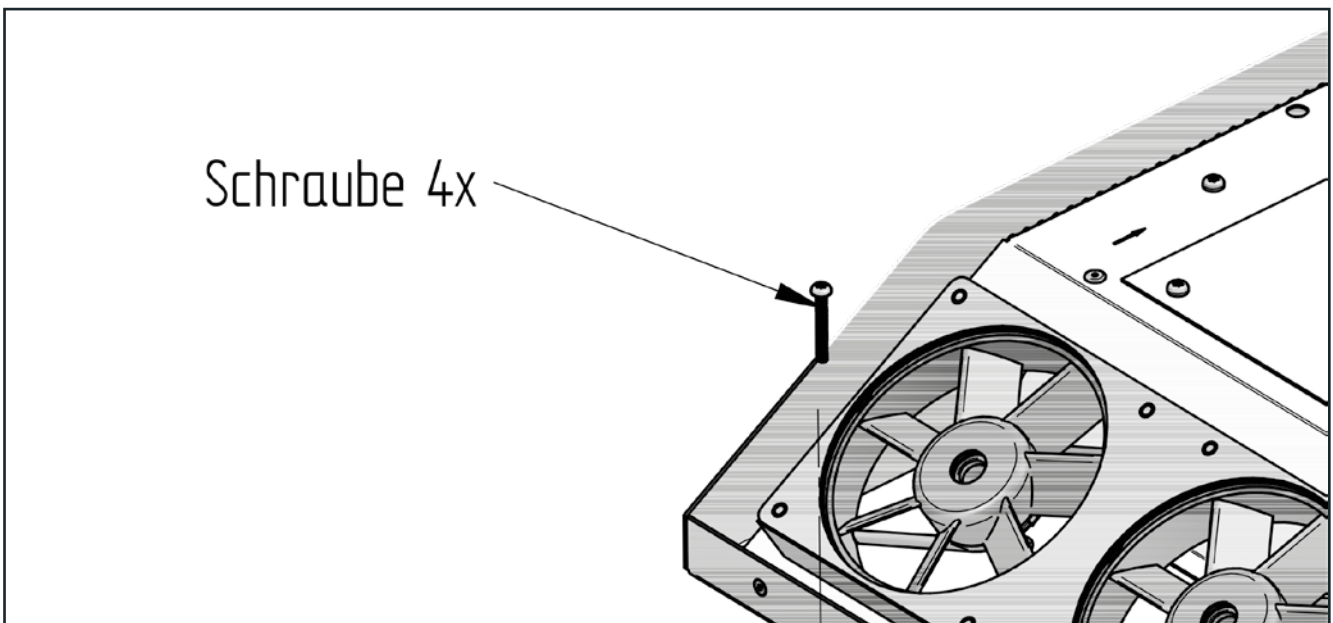
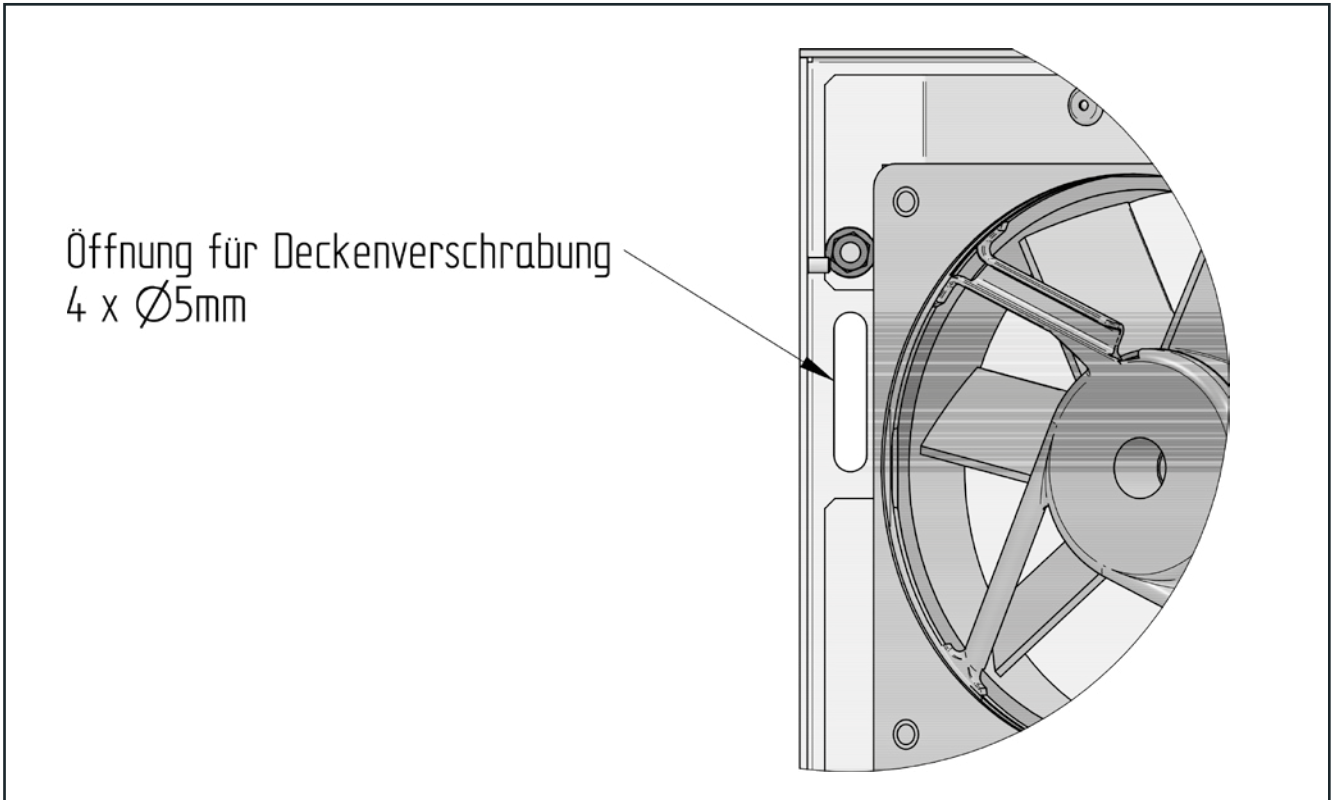
Wand- und Deckenmontage

Der Luftreiniger AC-585 kann an Wand oder Decke montiert werden. Hierbei sind die Deckenlasten zu beachten. Die Montage ist für Beton-, Rigips- sowie Rasterdecken mit der optionalen Adapterplatte möglich.



4. Aufbau- und Montageanleitung

Dübel und Schrauben sind nicht im Lieferumfang enthalten.

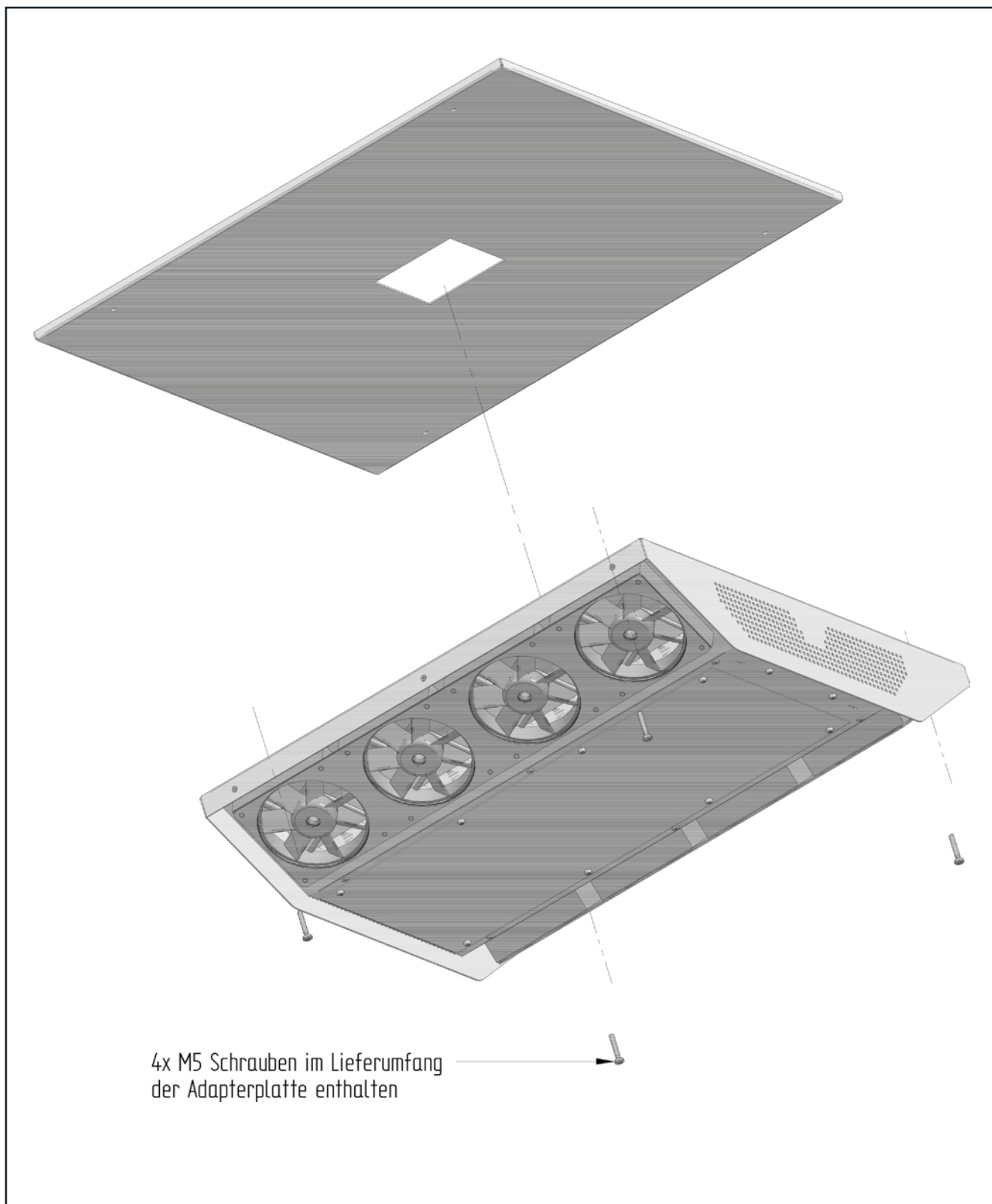


Achtung: Bitte beachten, dass der Luftreiniger AC-585 8,5 kg wiegt. Hier sind die Decke und die zur Installation zu verwendenden Dübel auf ihre Traglast zu prüfen.

4. Aufbau- und Montageanleitung

Deckenmontage an Rasterdecke

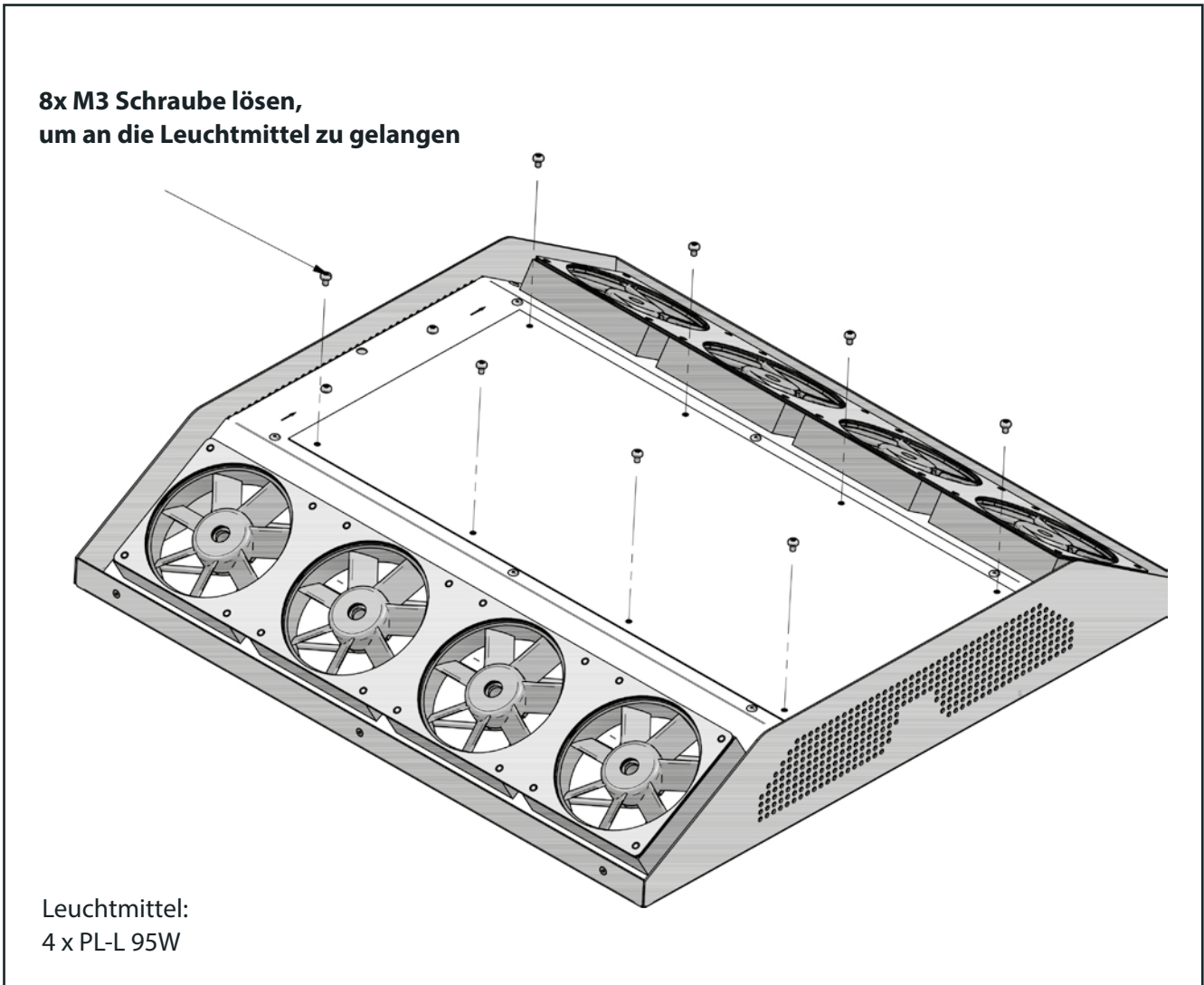
Der AC-585 kann in eine Rasterdecke integriert werden. Hierbei sind die Deckenlasten zu beachten. Mit Hilfe einer Verstärkungsplatte (optional) kann das Gerät befestigt werden.



5. Wartung und Service

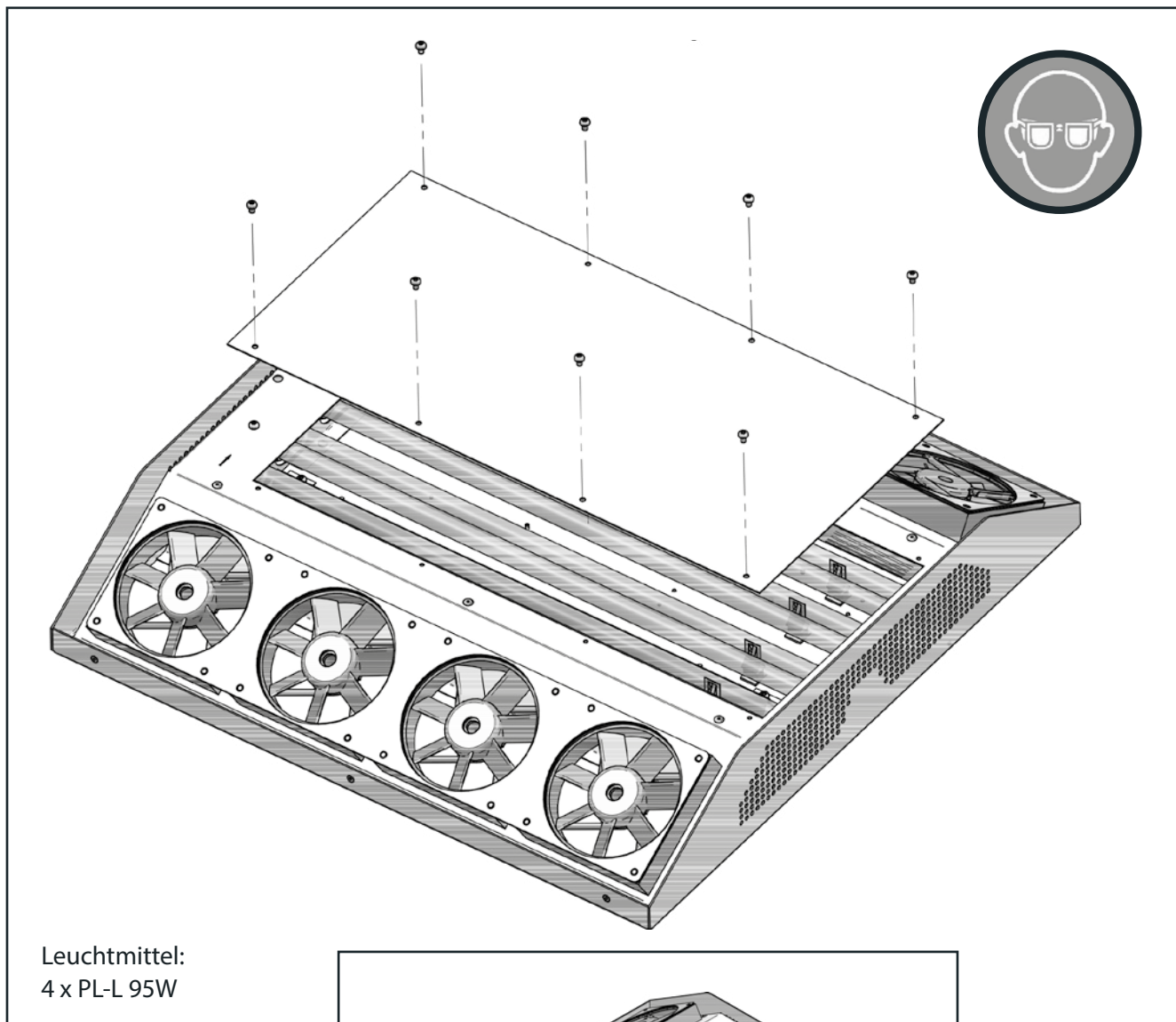
5.1. Leuchtmittelaustausch

Bitte beachten Sie, dass die UV-C Leuchtmittel nur durch fachkundiges Personal gewechselt werden dürfen.

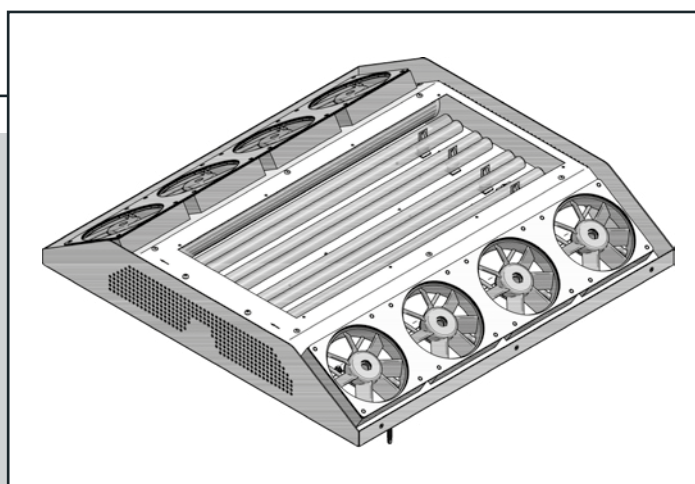


Achtung: UV-C Leuchtmittel dürfen nur durch fachkundiges Personal gewechselt werden. Die UV-C Leuchtmittel sind gegen Einschalten beim Leuchtmitteltausch abgesichert.

5. Wartung und Service/Leuchtmitteltausch



Leuchtmittel:
4 x PL-L 95W

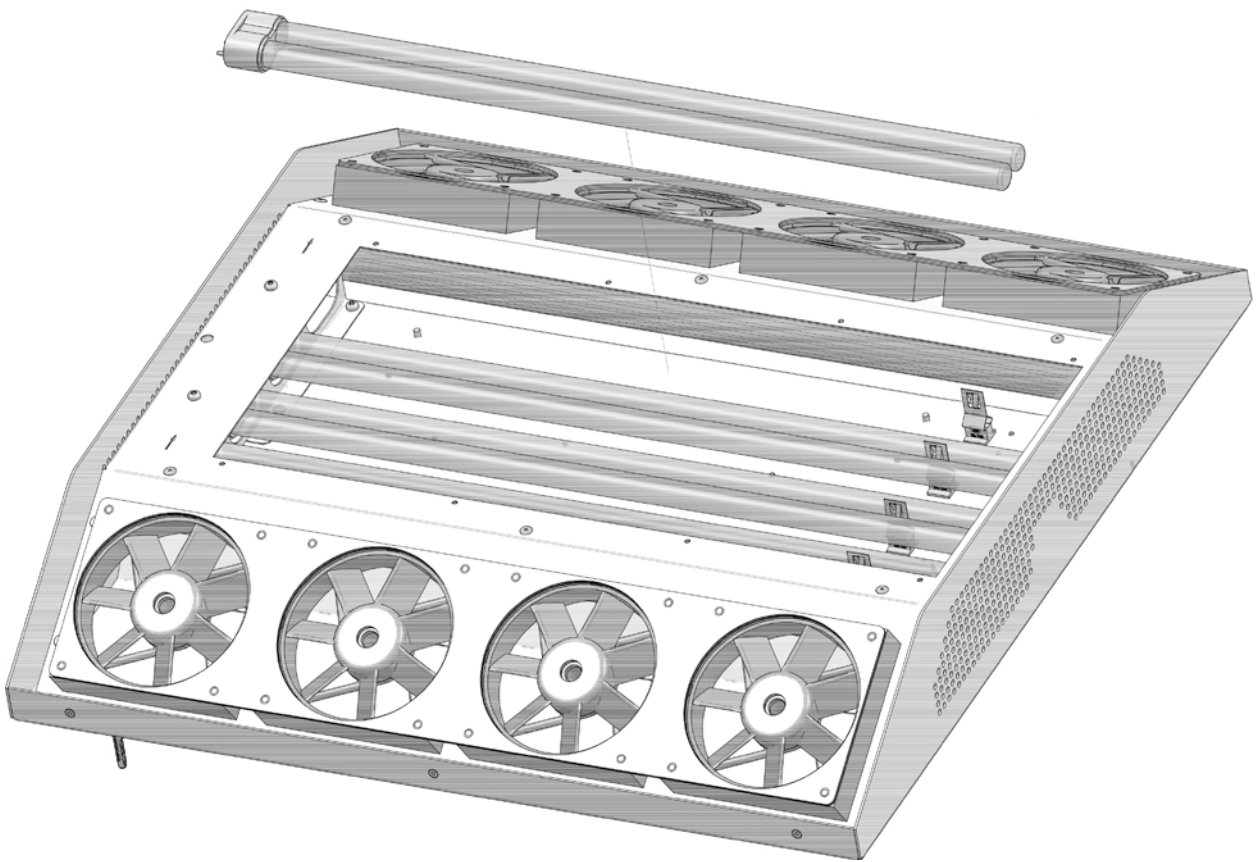


Achtung: UV-C Leuchtmittel dürfen nur durch fachkundiges Personal gewechselt werden. Die UV-C Leuchtmittel sind gegen Einschalten beim Leuchtmitteltausch abgesichert. Es ist untersagt die Schutzmaßnahmen zu überbrücken!!

5. Wartung und Service/Leuchtmitteltausch



Leuchtmittel dürfen nur mit Handschuhen eingesetzt werden, damit kein Fettfilm auf dem Glas entstehen kann. Dies kann zu Leistungsminderung der Leuchtmittel führen.



Achtung: Defekte UV-C Leuchtmittel müssen umgehend getauscht werden! Beschädigte Leuchtmittel dürfen nicht eingesetzt werden!

6. Kennzeichnungen und Symbole

Warnhinweise



Warnhinweise für erhöhte Aufmerksamkeit und Sorgfalt



Warnhinweise für Strahlung durch UV-C. Besondere Aufmerksamkeit.
Nicht in die Strahlungsquelle hineinschauen.



Warnung vor elektrischer Spannung.



Strahlungsschutzbrille tragen, um Verbrennungen der Augen zu vermeiden.



Schutzhandschuhe tragen.

Weitere allgemeine Hinweise:

Obwohl der AC-585 nach außen extrem strahlungsarm ist, kann es beim direkten Hineinblicken in den Luftenlass oder Luftauslass aus unmittelbarer Nähe zu Schädigungen am Auge kommen.

Elektroaltgeräte müssen getrennt entsorgt werden.

Mit dem Inkrafttreten des ElektroG ist jeder Besitzer von Elektroaltgeräten dazu verpflichtet, diese einer getrennten Entsorgung zuzuführen. Elektroaltgeräte dürfen nicht mehr über die Restabfalltonne entsorgt werden, sondern müssen bei Sammelstellen abgegeben werden.



Weitere Warnhinweise:

Diese Bedienungsanleitung muss immer zum Nachlesen zur Verfügung stehen; beim Weiterverkauf des Gerätes, muss die Bedienungsanleitung übergeben werden. Sie muss dem Gerät bis zu dessen Verschrottung beiliegen.

Sie können den Hersteller kontaktieren, um nach aktualisierten Bedienungsanleitungen und Informationen zu fragen.



Osterfeldstr. 12 – 14 Gebäude 2
22529 Hamburg

Tel: +49 (0) 40 8000 777 30
Fax: +49 (0) 40 8000 777 337
Email: info@kmls.de

www.kmls.de