

Oznaka za naročilo: 5XH1D35N08DA | GTIN (EAN): 4069025101365

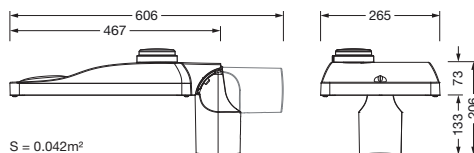
Opis izdelka:



Streetlight SL 31 micro NEMA (7pin), Desk-Remote svetilka za kandelaber
 uporaba: nastavek, nastavek; usmerjanje svetlobe: leča material: PMMA;
 porazdelitev svetilnosti: ST1.0a, direktno asimetrično sevajoče, uporaba:
 osvetljevanje cest in trgov skladno s standardi; LED: upravljanje razsvetljave:
 4.710lm, barva svetlobe: 730, barvna temperatura: 3000K; svetlobni izkoristek:
 132,7lm/W; upravljanje: prednastavitev: linearna zatemnitvena karakteristika,
 fleksibilno parametriranje svetlobnega toka, časovno-odvisno upravljanje
 svetlobnega toka, nadzor in zagotavljanje konstantnega svetlobnega toka,
 inteligentna regulacija temperature v EVG in v modulu LED, termična zaščita;
 ohišje svetilke, material: aluminij tlačno ulito, v Siteco® kovinsko sivi barvi (DB
 702S), kategorija jedkosti C5 high po DIN EN ISO 12944; pokrov material:
 varnostno kaljeno steklo (ESG), prozoren material, kandelabrška prirobnica
 material: aluminij tlačno ulito, v Siteco® kovinsko sivi barvi (DB 702S),
 nastavek: 76/60mm, kandelabrška prirobnica vključena nemontirana; v
 kompletu: priključni H07RN-F 3x 1,5mm², dolžina kabla: 6,5m, priključni vod v
 naprej montirano; priklop na omrežje: 220..240V, AC, 50/60Hz; poraba
 energije (na začetku življenjske dobe): 35,5W / (na koncu življenjske dobe):
 37,5W / (z zmanjšanim delovanjem 50%): 15,4W; zaščitna stopnja (celota):
 IP66; zaščitni razred (celota): zaščitni razred I (RI - zaščitna ozemljitev);
 odpornost na udarce: IK09; certifikacijski znak: CE, ENEC, ENEC+, VDE,
 UKCA; dopustna delovna temperatura okolice za zunanja območja uporabe: -
 40..+50°C; enota pakiranja: 1 kos



Sijalke: LED
 Masa (kg): 5,7
 GTIN (EAN): 4069025101365



Oznaka za naročilo: 5XH1D35N08DA | GTIN (EAN): 4069025101365

Podroben tehnični opis:



Osnovni podatki

- Vrsta izdelka: svetilka za kandelaber
- Ime izdelka: Streetlight SL 31 micro
- Oznaka za naročilo: 5XH1D35N08DA

Svetlobna tehnika | Sijalke | Predstikalna naprava

Komponenta 1

Svetlobna tehnika:

- Usmerjanje svetlobe: leča material: PMMA
- Pokrov: pokrov, prozoren material
- Porazdelitev svetilnosti: ST1.0a
- Kot sevanja: široka porazdelitev
- Simetrija: asimetrična porazdelitev
- Izstop svetlobe: direktna porazdelitev

Sijalke:

- Sijalke: v kompletu: High Power LED, LED
- Nazivni svetlobni tok: 4710lm
- Svetlobni izkoristek: 133lm/W
- Barvna temperatura: 3000K
- Indeks barvnega videza: CRI > 70
- Barva svetlobe: 730
- Nazivna moč ob začetku življenjska doba: 36
- Nazivna moč ob koncu življenja: 38
- Nazivna moč pri 50% svetlobnem toku: 15

Obratovalna naprava:

- Nadzor: NEMA (7pin), Desk-Remote, Smart Interface zgoraj
- Oprema: termična zaščita, nadzor in zagotavljanje konstantnega svetlobnega toka, časovno-odvisno upravljanje svetlobnega toka, fleksibilno parametrisiranje svetlobnega toka, inteligentna regulacija temperature v EVG in v modulu LED, prednastavitev: linearna zatemnitvena karakteristika

Potrdila, standardi

- Zaščitna stopnja: IP66
- Zaščitni razred: zaščitni razred I (RI - zaščitna ozemljitev)
- Odpornost na udarce: IK09
- Temperaturno območje (delovanje): -40..+50°C
- Dodatek: osvetljevanje cest in trgov skladno s standardi
- Zaščita pred korozijo: kategorija jedkosti C5 high po DIN EN ISO 12944
- Certifikacijski znak, etiketiranje: CE, ENEC, ENEC+, VDE, UKCA

Material, Barva

- ohišje svetilke: aluminij tlačno ulito, prašno premazano, v Siteco® kovinsko sivi barvi (DB 702S), tesnilo je mogoče zamenjati nedestruktivno, večstopenjski sistem tesnjenja, nagib: -15°..+20° (direktni natik) | -20°..+20° (pritrditev s strani), nastavljiv v korakih po 5°, brez tesnila na zgornji strani svetilke
- Specifikacija barve: v Siteco® kovinsko sivi barvi (DB 702S)
- kandelabrna prirobnica: aluminij tlačno ulito, lakirano, v Siteco® kovinsko sivi barvi (DB 702S), kandelabrna prirobnica vključena nemontirana
- Specifikacija barve: v Siteco® kovinsko sivi barvi (DB 702S)
- Pokrov: pokrov material: varnostno kaljeno steklo (ESG)

Montaža

- Način montaže, mesto montaže: nastavek, nastavek, na kandelabru

Električni priklop

- Priklop: priključni H07RN-F 3x 1,5mm²
- Nazivna napetost: 220..240V, 50/60Hz, AC
- Prebojna trdnost: 10kV 1,2/50μs
- Priključni vod: v naprej montirano, L= 6,5m

Mere, Masa

- Masa: 5,7kg
- Premer nastavka: nastavek: 76/60mm

Svetlobna emisija

- Svetlobna emisija: 0% pri 0° nagibu

Oznaka za naročilo: 5XH1D35N08DA | GTIN (EAN): 4069025101365

Podroben tehnični opis:

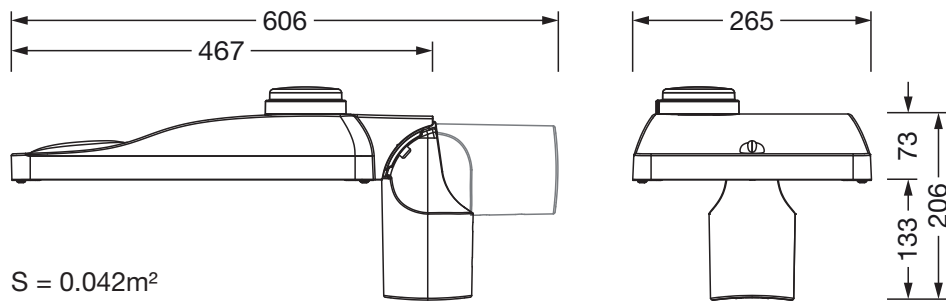


Servisna življenjska doba

- Nazivna servisna življenjska doba:
100000h pri AT = 25°C

Oznaka za naročilo: 5XH1D35N08DA | GTIN (EAN): 4069025101365

Mere:



S = 0.042m²