

Oznaka za naročilo: 5XH1D3BN08CA | GTIN (EAN): 4069025101495

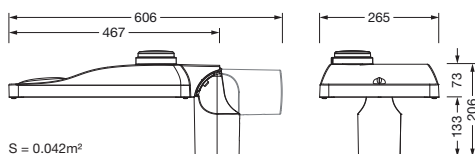
Opis izdelka:



Streetlight SL 31 micro NEMA (7pin) svetilka za kandelaber uporaba: nastavek, nastavek; usmerjanje svetlobe: leča material: PMMA; porazdelitev svetilnosti: ST1.0a, direktno asimetrično sevajoče, uporaba: osvetljevanje cest in trgov skladno s standardi; LED: upravljanje razsvetljave: 1.440lm, barva svetlobe: 730, barvna temperatura: 3000K; svetlobni izkoristek: 139,8lm/W; upravljanje: termična zaščita, inteligentna regulacija temperature v EVG in v modulu LED, nadzor in zagotavljanje konstantnega svetlobnega toka, časovno-odvisno upravljanje svetlobnega toka, fleksibilno parametriranje svetlobnega toka, prednastavitev: linearna zatemnitvena karakteristika; ohišje svetilke, material: aluminij tlačno ulito, v Siteco® kovinsko sivi barvi (DB 702S), kategorija jedkosti C5 high po DIN EN ISO 12944; pokrov material: varnostno kaljeno steklo (ESG), prozoren material, kandelabrsko prirobnica material: aluminij tlačno ulito, v Siteco® kovinsko sivi barvi (DB 702S), nastavek: 76/60mm, kandelabrsko prirobnica vključena nemontirana; v kompletu: priključni H07RN-F 3x 1,5mm², dolžina kabla: 5,5m, priključni vod v naprej montirano; priklop na omrežje: 220..240V, AC, 50/60Hz; poraba energije (na začetku življenjske dobe): 10,3W / (na koncu življenjske dobe): 10,6W / (z zmanjšanim delovanjem 50%): 5,3W; zaščitna stopnja (celota): IP66; zaščitni razred (celota): zaščitni razred I (RI - zaščitna ozemljitev); odpornost na udarce: IK09; certifikacijski znak: CE, ENEC, ENEC+, VDE, UKCA; dopustna delovna temperatura okolice za zunanja območja uporabe: -40..+50°C; enota pakiranja: 1 kos



Sijalke: LED
 Masa (kg): 5,6
 GTIN (EAN): 4069025101495



Oznaka za naročilo: 5XH1D3BN08CA | GTIN (EAN): 4069025101495

Podroben tehnični opis:



Osnovni podatki

- Vrsta izdelka: svetilka za kandelaber
- Ime izdelka: Streetlight SL 31 micro
- Oznaka za naročilo: 5XH1D3BN08CA

Svetlobna tehnika | Sijalke | Predstikalna naprava

Komponenta 1

Svetlobna tehnika:

- Usmerjanje svetlobe: leča material: PMMA
- Pokrov: pokrov, prozoren material
- Porazdelitev svetilnosti: ST1.0a
- Kot sevanja: široka porazdelitev
- Simetrija: asimetrična porazdelitev
- Izstop svetlobe: direktna porazdelitev

Sijalke:

- Sijalke: v kompletu: High Power LED, LED
- Nazivni svetlobni tok: 1440lm
- Svetlobni izkoristek: 140lm/W
- Barvna temperatura: 3000K
- Indeks barvnega videza: CRI > 70
- Barva svetlobe: 730
- Nazivna moč ob začetku življenjska doba: 10
- Nazivna moč ob koncu življenja: 11
- Nazivna moč pri 50% svetlobnem toku: 5

Obratovalna naprava:

- Nadzor: NEMA (7pin), Smart Interface zgoraj
- Oprema: termična zaščita, nadzor in zagotavljanje konstantnega svetlobnega toka, časovno-odvisno upravljanje svetlobnega toka, fleksibilno parametrisiranje svetlobnega toka, inteligentna regulacija temperature v EVG in v modulu LED, prednastavitev: linearna zatemnitvena karakteristika

Potrdila, standardi

- Zaščitna stopnja: IP66
- Zaščitni razred: zaščitni razred I (RI - zaščitna ozemljitev)
- Odpornost na udarce: IK09
- Temperaturno območje (delovanje): -40..+50°C
- Dodatek: osvetljevanje cest in trgov skladno s standardi
- Zaščita pred korozijo: kategorija jedkosti C5 high po DIN EN ISO 12944
- Certifikacijski znak, etiketiranje: CE, ENEC, ENEC+, VDE, UKCA

Material, Barva

- ohišje svetilke: aluminij tlačno ulito, prašno premazano, v Siteco® kovinsko sivi barvi (DB 702S), tesnilo je mogoče zamenjati nedestruktivno, večstopenjski sistem tesnjenja, nagib: -15°..+20° (direktni natik) | -20°..+20° (pritrditev s strani), nastavljiv v korakih po 5°, brez tesnila na zgornji strani svetilke
- Specifikacija barve: v Siteco® kovinsko sivi barvi (DB 702S)
- kandelabrsko prirobnica: aluminij tlačno ulito, lakirano, v Siteco® kovinsko sivi barvi (DB 702S), kandelabrsko prirobnica vključena nemontirana
- Specifikacija barve: v Siteco® kovinsko sivi barvi (DB 702S)
- Pokrov: pokrov material: varnostno kaljeno steklo (ESG)

Montaža

- Način montaže, mesto montaže: nastavek, nastavek, na kandelabru

Električni priklop

- Priklop: priključni H07RN-F 3x 1,5mm²
- Nazivna napetost: 220..240V, 50/60Hz, AC
- Prebojna trdnost: 10kV 1,2/50μs
- Priključni vod: v naprej montirano, L= 5,5m

Mere, Masa

- Masa: 5,6kg
- Premer nastavka: nastavek: 76/60mm

Svetlobna emisija

- Svetlobna emisija: 0% pri 0° nagibu

Oznaka za naročilo: 5XH1D3BN08CA | GTIN (EAN): 4069025101495

Podroben tehnični opis:

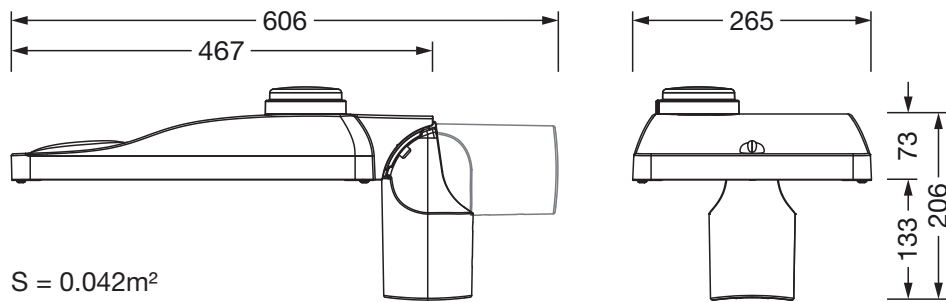


Servisna življenjska doba

- Nazivna servisna življenjska doba:
100000h pri AT = 25°C

Oznaka za naročilo: 5XH1D3BN08CA | GTIN (EAN): 4069025101495

Mere:



S = 0.042m²