

Oznaka za naročilo: 5XA7786F2D3A | GTIN (EAN): 4058352855904

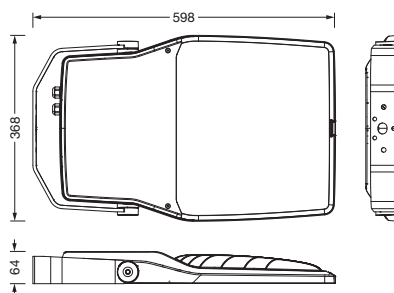
Opis izdelka:



Floodlight FL 21 midi, žaromet, primarno usmerjanje svetlobe leča, material: PMMA, primarni svetlobnotehnični pokrov: zaščitno steklo, material: varnostno kaljeno steklo (ESG), prozoren material, porazdelitev svetilnosti: PL52, izstop svetlobe: direktno sevajoče, način montaže: nadgradna montaža, LED, High Power LED, nazivni svetlobni tok: 35.750lm, svetlobni izkoristek: 132lm/W, barva svetlobe: 730, barvna temperatura: 3000K, predstikalna naprava: EVG Smart Interface, upravljanje: fleksibilno parametrisiranje svetlobnega toka, časovno-odvisno upravljanje svetlobnega toka, nadzor in zagotavljanje konstantnega svetlobnega toka, termična zaščita, prednastavitev: logaritemska zatemnitvena karakteristika, v kompletu: priključna sponka, 6-polna, priklop na omrežje: 220..240V, AC, 50/60Hz, začetek obratovalne dobe: 272W, konec obratovalne dobe: 287W, redukcija: 123W, ohišje svetilke, material: aluminij tlačno ulito, prašno premazano, v Siteco® kovinsko sivi barvi (DB 702S), kategorija jedkosti C5 mid po DIN EN ISO 12944, tesnilo je mogoče zamenjati nedestruktivno, kandelabrsko prirobnica kot pribor, nosilec za kandelaber, material: jeklo, pocinkano, prašno premazano, v Siteco® kovinsko sivi barvi (DB 702S), Smart Interface spodaj in zgoraj, zaščitna stopnja (celota): IP66, zaščitni razred (celota): zaščitni razred II (RII - zaščitno izoliranje), certifikacijski znak: CE, ENEC, VDE, zaščitni znak: D, odpornost na udarce: IK08, dopustna delovna temperatura okolice: -40..+40°C, dopustna delovna temperatura okolice za zunanja območja uporabe: -40..+50°C, standard: DIN EN 12944, skladnost LABS testirana v skladu z VDMA 24364:2018-05, enota pakiranja: 1 kos



Sijalke: LED
 Masa (kg): 10,2
 GTIN (EAN): 4058352855904



Oznaka za naročilo: 5XA7786F2D3A | GTIN (EAN): 4058352855904

Podroben tehnični opis:



Osnovni podatki

- Vrsta izdelka: žaromet
- Ime izdelka: Floodlight FL 21 midi
- Oznaka za naročilo: 5XA7786F2D3A

Svetlobna tehnika | Sijalke | Predstikalna naprava

Komponenta 1

Svetlobna tehnika:

- Usmerjanje svetlobe: leča material: PMMA
- Pokrov: zaščitno steklo, prozoren material
- Porazdelitev svetilnosti: PL52
- Izstop svetlobe: direktna porazdelitev

Sijalke:

- Sijalke: v kompletu: High Power LED, LED
- Nazivni svetlobni tok: 35750lm
- Svetlobni izkoristek: 132lm/W
- Barvna temperatura: 3000K
- Indeks barvnega videza: CRI > 70
- Barva svetlobe: 730
- Nazivna moč ob začetku življenjska doba: 272
- Nazivna moč ob koncu življenja: 287
- Nazivna moč pri 50% svetlobnem toku: 123

Obratovalna naprava:

- Predstikalna naprava: EVG Smart Interface
- Nadzor: Smart Interface (Zhaga), Smart Interface spodaj in zgoraj
- Oprema: termična zaščita, nadzor in zagotavljanje konstantnega svetlobnega toka, časovno-odvisno upravljanje svetlobnega toka, fleksibilno parametriranje svetlobnega toka, prednastavitev: logaritemska zatemnitvena karakteristika

Potrdila, standardi

- Zaščitna stopnja: IP66
- Zaščitni razred: zaščitni razred II (RII - zaščitno izoliranje)
- Odpornost na udarce: IK08
- Zaščitni znak: D
- Temperaturno območje (delovanje): -40..+40°C
- Dodatek: skladnost LABS testirana v skladu z VDMA 24364:2018-05
- Standard: DIN EN 12944
- Zaščita pred korozijo: kategorija jedkosti C5 mid po DIN EN ISO 12944
- Certifikacijski znak, etiketiranje: CE, ENEC, VDE

Material, Barva

- ohišje svetilke: aluminij tlačno ulito, prašno premazano, v Siteco® kovinsko sivi barvi (DB 702S), tesnilo je mogoče zamenjati nedestruktivno, kandelabrsko prirobnica kot pribor
- Specifikacija barve: v Siteco® kovinsko sivi barvi (DB 702S)
- nosilec za kandelaber: jeklo, pocinkano, prašno premazano, v Siteco® kovinsko sivi barvi (DB 702S)
- Specifikacija barve: v Siteco® kovinsko sivi barvi (DB 702S)
- Pokrov: zaščitno steklo material: varnostno kaljeno steklo (ESG)

Montaža

- Način montaže, mesto montaže: nadgradna montaža, na kandelabru
- Namestitev: posamična montaža
- Dodatek: z nosilcem za montažo

Električni priklop

- Priklop: priključna sponka, 6-polna
- Nazivna napetost: 220..240V, 50/60Hz, AC
- Prebojna trdnost: odpornost na prenapetostno napetost: 10kV (skupni način); 6kV (diferencialni način)

Mere, Masa

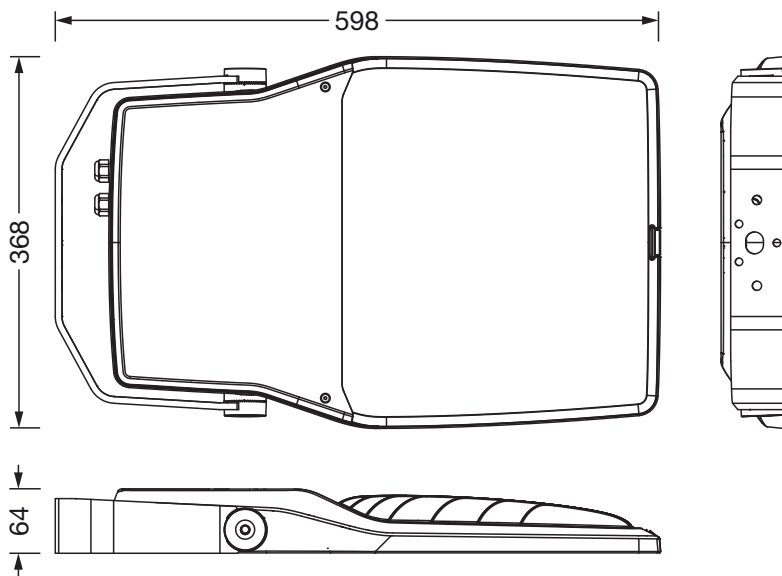
- Masa: 10,2kg

Servisna življenjska doba

- Nazivna servisna življenjska doba: 100000h (L94/B10) pri AT = 25°C

Oznaka za naročilo: 5XA7786F2D3A | GTIN (EAN): 4058352855904

Mere:



Obvezno je treba upoštevati navodila za montažo pri načrtovanju in namestitvi električne napeljave (najdete na www.siteco.com)

Tolerance v zvezi s toplotnimi, električnimi in fotometričnimi podatki v skladu z IEC 62722

Izdaja 05.07.2024 - Pridržujemo si pravico napak ali sprememb - priporočamo, da vedno uporabljate najnovjšo verzijo -