

Oznaka za naročilo: 51DB15MF91C | GTIN (EAN): 4069025013378

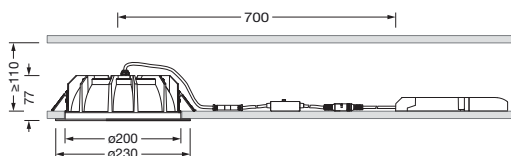
Opis izdelka:



Lunis 21, XL, downlight, usmerjanje svetlobe: leča, material: PMMA, omejitev bleščanja z reflektor, material: PC, visok sijaj, izstop svetlobe: direktno sevajoče, LED nazivni svetlobni tok: 2.510lm, barva svetlobe: 830/840/865, v kompletu: priključna sponka, 3-polna, priklop na omrežje: 220..240V, AC/DC, 0/50..60Hz, ohišje, okrogle oblike, material: aluminij tlačno ulito, bele barve (RAL 9016), premer: 230mm, območje vpetja: 1..40mm, zaščitna stopnja (celota): IP20, zaščitna stopnja (na strani sobe): IP54, zaščitni razred (celota): zaščitni razred II (RII - zaščitno izoliranje), certifikacijski znak: CE, odpornost na udarce: IK03, enota pakiranja: 1 kos

IP 20 IK 03  

Sijalke: LED
Masa (kg): 1,2
GTIN (EAN): 4069025013378



Oznaka za naročilo: 51DB15MF91C | GTIN (EAN): 4069025013378

Podroben tehnični opis:



Osnovni podatki

- Vrsta izdelka: downlight
- Ime izdelka: Lunis 21 XL
- Oznaka za naročilo: 51DB15MF91C

Svetlobna tehnika | Sijalke | Predstikalna naprava

Komponenta 1

Svetlobna tehnika:

- Usmerjanje svetlobe: leča material: PMMA
- Omejitev bleščanja: reflektor material: PC, visok sijaj
- Kot sevanja: široka porazdelitev
- Izstop svetlobe: direktna porazdelitev
- UGR za smer pogleda z vzdolžno osjo svetilke: ≤ 19
- UGR za smer pogleda z bočno osjo svetilke: ≤ 19

Sijalke:

- Sijalke: v kompletu: LED
- Nazivni svetlobni tok: 2510lm
- Svetlobni izkoristek: 185lm/W
- Barvna temperatura: 3000/4000/6500K
- Indeks barvnega videza: CRI > 80
- Barva svetlobe: 830/840/865
- SDCM (Standard Deviation of Colour Matching): MacAdam ≤ 3 SDCM (začetno)
- Nazivna moč: 13,6W
- Dodatek: UGR ≤ 19 za svetlobne tokove do tovarniške nastavitve, oznaka svetlobnega toka pri tovarniški nastavitvi in 4000K

Obratovalna naprava:

- Nadzor: VKLOP/IZKLOP Multilumen

Potrdila, standardi

- Zaščitna stopnja: IP20
- Zaščitna stopnja (na strani sobe): IP54
- Zaščitni razred: zaščitni razred II (RII - zaščitno izoliranje)
- Odpornost na udarce: IK03
- Certifikacijski znak, etiketiranje: CE

Material, Barva

- ohišje: aluminij tlačno ulito, bele barve (RAL 9016), okrogle oblike
- Specifikacija barve: bele barve (RAL 9016)

Montaža

- Način montaže, mesto montaže: vgradnja, v stropu
- \varnothing izrez stropa: 200mm
- Območje vpetja: 1..40mm
- Namestitev: posamična montaža

Električni priklop

- Priklop: priključna sponka, 3-polna
- Nazivna napetost: 220..240V, 0/50..60Hz, AC/DC

Mere, Masa

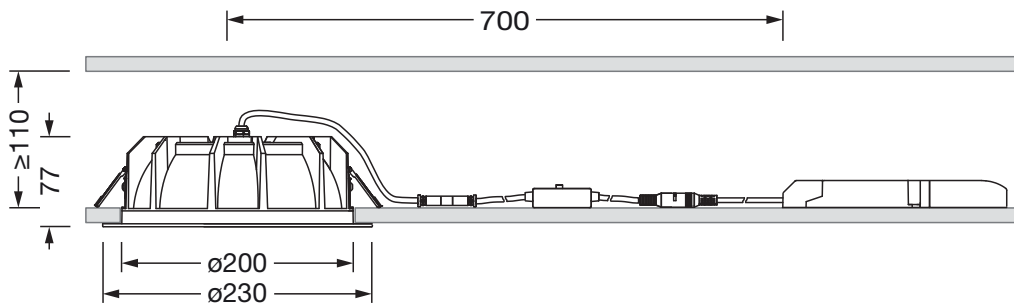
- Premer: 230mm
- Masa: 1,2kg

Servisna življenjska doba

- Nazivna servisna življenjska doba: 50000h (L80/B20) pri AT = 25°C

Oznaka za naročilo: 51DB15MF91C | GTIN (EAN): 4069025013378

Mere:



Obvezno je treba upoštevati navodila za montažo pri načrtovanju in namestitvi električne napeljave (najdete na www.siteco.com)

Tolerance v zvezi s toplotnimi, električnimi in fotometričnimi podatki v skladu z IEC 62722

Izdaja 06.06.2024 - Pridržujemo si pravico napak ali sprememb - priporočamo, da vedno uporabljate najnovejšo verzijo -