

Oznaka za naročilo: 51HK42DA4JCA | GTIN (EAN): 4058352883501

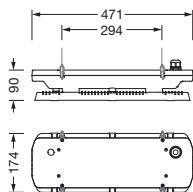
Opis izdelka:



Highbay 21-S, svetilka za dvorane LED, primarno usmerjanje svetlobe leča, material: PC, primarni svetlobnotehnični pokrov: zaščitna plošča, izstop svetlobe: direktno sevajoče, primarna svetlobna karakteristika: simetrično, način montaže: viseča montaža, nadgradna montaža, LED, nazivni svetlobni tok: 19.200lm, svetlobni izkoristek: 160lm/W, barva svetlobe: 840, barvna temperatura: 4000K, predstikalna naprava: EVG-DALI, v kompletu: priključna sponka, 5-polna, maks. 2,5mm², priklop na omrežje: 220..240V, AC, 50Hz, nazivna moč: 120W, ohišje, material: aluminij tlačno ulito, lakirano, v sivi barvi, dolžina: 471mm, širina: 172mm, višina: 87mm, zaščitna stopnja (celota): IP66, zaščitni razred (celota): zaščitni razred I (RI - zaščitna ozemljitev), certifikacijski znak: CE, ENEC, UKCA, zaščitni znak: D, odpornost na udarce: IK08, dopustna delovna temperatura okolice: -30..+55°C, izpolnjuje zahteve IFS (International Featured Standards) glede varnosti in kakovosti v prehrambeni industriji, skladnost LABS testirana v skladu z VDMA 24364:2018-05, enota pakiranja: 1 kos



Sijalke:	LED
Masa (kg):	4,0
GTIN (EAN):	4058352883501



Oznaka za naročilo: 51HK42DA4JCA | GTIN (EAN): 4058352883501

Podroben tehnični opis:



Osnovni podatki

- Vrsta izdelka: svetilka za dvorane LED
- Ime izdelka: Highbay 21-S
- Oznaka za naročilo: 51HK42DA4JCA

Svetlobna tehnika | Sijalke | Predstikalna naprava

Komponenta 1

Svetlobna tehnika:

- Usmerjanje svetlobe: leča material: PC
- Pokrov: zaščitna plošča
- Kot sevanja: široka porazdelitev
- Simetrija: simetrično
- Izstop svetlobe: direktna porazdelitev
- UGR za smer pogleda z vzdolžno osjo svetilke: ≤ 25
- UGR za smer pogleda z bočno osjo svetilke: ≤ 25

Sijalke:

- Sijalke: v kompletu: LED
- Nazivni svetlobni tok: 19200lm
- Svetlobni izkoristek: 160lm/W
- Barvna temperatura: 4000K
- Indeks barvnega videza: CRI > 80
- Barva svetlobe: 840
- SDCM (Standard Deviation of Colour Matching): MacAdam ≤ 4 SDCM (začetno)
- Nazivna moč: 120W
- Dodatek: brez utripanja

Obratovalna naprava:

- Predstikalna naprava: EVG-DALI
- Nadzor: DALI 2

Potrdila, standardi

- Zaščitna stopnja: IP66
- Zaščitni razred: zaščitni razred I (RI - zaščitna ozemljitev)
- Odpornost na udarce: IK08
- Zaščitni znak: D
- Temperaturno območje (delovanje): -30..+55°C
- Dodatek: izpolnjuje zahteve IFS (International Featured Standards) glede varnosti in kakovosti v prehrabeni industriji, skladnost LABS testirana v skladu z VDMA 24364:2018-05
- Certifikacijski znak, etiketiranje: CE, ENEC, UKCA

Material, Barva

- ohišje: aluminij tlačno ulito, lakirano, v sivi barvi
- Število: 1 kos
- Specifikacija barve: v sivi barvi
- Pokrov: zaščitna plošča

Montaža

- Način montaže, mesto montaže: viseča montaža, nadgradna montaža, na stropu, na verigi
- Namestitev: posamična montaža
- Dodatek: potrebni dodatki za pritrditev, naročite posebej

Električni priklop

- Priklop: priključna sponka, 5-polna, maks. 2,5mm²
- Nazivna napetost: 220..240V, 50Hz, AC

Mere, Masa

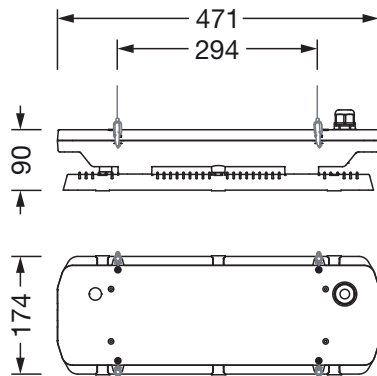
- Dolžina: 471mm
- Širina: 172mm
- Višina: 87mm
- Masa: 4,0kg

Servisna življenjska doba

- Nazivna servisna življenjska doba: 100000h (L80/B50) pri AT = ta maks, 70000h (L85/B50) pri AT = ta maks, 50000h (L90/B50) pri AT = ta maks

Oznaka za naročilo: 51HK42DA4JCA | GTIN (EAN): 4058352883501

Mere:



Obvezno je treba upoštevati navodila za montažo pri načrtovanju in namestitvi električne napeljave (najdete na www.siteco.com)

Tolerance v zvezi s toplotnimi, električnimi in fotometričnimi podatki v skladu z IEC 62722

Izdaja 06.06.2024 - Pridržujemo si pravico napak ali sprememb - priporočamo, da vedno uporabljate najnovjšo verzijo -