

Oznaka za naročilo: 51MY52HMTCB | GTIN (EAN): 4058352966716

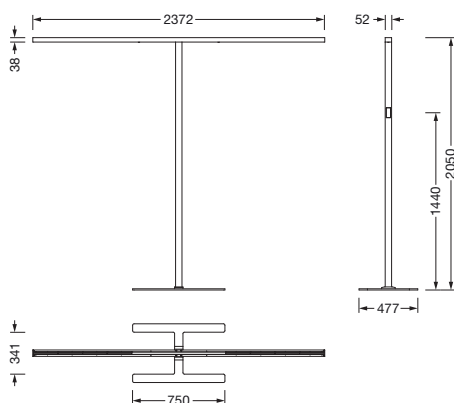
Opis izdelka:



Silica® 31 Floor duo, stoječa svetilka, sekundarni svetlobnotehnični pokrov: zaščitna plošča, material: PMMA, izstop svetlobe: direktno/indirektno sevajoče, primarna svetlobna karakteristika: simetrično, način montaže: nemontirano, LED, nazivni svetlobni tok: 17.040lm, svetlobni izkoristek: 120lm/W, barva svetlobe: 8tw, barvna temperatura: 2700..6500K, regulacija v odvisnosti od dnevne svetlobe, v kompletu: priključni vod z vtikačem, priklop na omrežje: 230V, AC, 50Hz, nazivna moč: 142W, svetlobna glava, material: aluminij, lakirano, jet črna (RAL 9005), dolžina: 2.372mm, širina: 52mm, stojna cev, kotno, material: aluminij, lakirano, jet črna (RAL 9005), stojna noga, material: jeklo, lakirano, jet črna (RAL 9005), zaščitna stopnja (celota): IP20, zaščitni razred (celota): zaščitni razred I (RI - zaščitna ozemljitev), certifikacijski znak: CE, dopustna delovna temperatura okolice: -20..+40°C, standard: EN 50419, enota pakiranja: 1 kos

IP 20  

Sijalke:	LED
Masa (kg):	18,0
GTIN (EAN):	4058352966716



Obvezno je treba upoštevati navodila za montažo pri načrtovanju in namestitvi električne napeljave (najdete na www.siteco.com)

Tolerance v zvezi s toplotnimi, električnimi in fotometričnimi podatki v skladu z IEC 62722

Izdaja 07.06.2024 - Pridržujemo si pravico napak ali sprememb - prepričajte se, da vedno uporabljate najnovejšo verzijo -

Oznaka za naročilo: 51MY52HMTCB | GTIN (EAN): 4058352966716

Podroben tehnični opis:



Osnovni podatki

- Vrsta izdelka: stoječa svetilka
- Ime izdelka: Silica® 31 Floor duo
- Oznaka za naročilo: 51MY52HMTCB

Svetlobna tehnika | Sijalke | Predstikalna naprava

Komponenta 1

Svetlobna tehnika:

- Kot sevanja: široka porazdelitev
- Simetrija: simetrično
- Sekundarni pokrov: zaščitna plošča
- Izstop svetlobe: direktno/indirektna porazdelitev, 76:24
- UGR za smer pogleda z vzdolžno osjo svetilke: ≤ 16
- UGR za smer pogleda z bočno osjo svetilke: ≤ 16

Sijalke:

- Sijalke: v kompletu: LED
- Nazivni svetlobni tok: 17040lm
- Svetlobni izkoristek: 120lm/W
- Barvna temperatura: 2700..6500K
- Indeks barvnega videza: CRI > 80
- Barva svetlobe: 8tw
- SDCM (Standard Deviation of Colour Matching): MacAdam ≤ 3 SDCM (začetno)
- Nazivna moč: 142W
- Dodatek: s senzorjem za svetlobo in prisotnost

Obratovalna naprava:

- Nadzor: Touchdim
- Tip vezja: regulacija v odvisnosti od dnevne svetlobe

Potrdila, standardi

- Zaščitna stopnja: IP20
- Zaščitni razred: zaščitni razred I (RI - zaščitna ozemljitev)
- Temperaturno območje (delovanje): -20..+40°C
- Standard: EN 50419
- Certifikacijski znak, etiketiranje: CE

Material, Barva

- svetlobna glava: aluminij, lakirano, jet črna (RAL 9005)
- Specifikacija barve: jet črna (RAL 9005)
- stojna cev: aluminij, lakirano, jet črna (RAL 9005), kotno
- Število: 1 kos
- Specifikacija barve: jet črna (RAL 9005)
- stojna noga: jeklo, lakirano, jet črna (RAL 9005)
- Število: 1 kos
- Specifikacija barve: jet črna (RAL 9005)
- Pokrov: zaščitna plošča material: PMMA

Montaža

- Način montaže, mesto montaže: nemontirano

Električni priklop

- Priklop: priključni vod z vtikačem
- Nazivna napetost: 230V, 50Hz, AC

Mere, Masa

- Dolžina: 2372mm
- Širina: 52mm
- Masa: 18,0kg

Servisna življenjska doba

- Nazivna servisna življenjska doba: 100000h (L80/B10) pri AT = 25°C

Vhodi

1x PIR senzor gibanja

- Priklop: PIR senzor (pasivni-infrardeč)

Oznaka za naročilo: 51MY52HMTCB | GTIN (EAN): 4058352966716

Mere:

