

Oznaka za naročilo: 51MY52GATCW | GTIN (EAN): 4058352966679

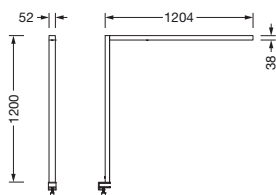
## Opis izdelka:



Silica® 31 Desk, namizna svetilka, sekundarni svetlobnotehnični pokrov: zaščitna plošča, material: PMMA, izstop svetlobe: direktno/indirektno sevajoče, primarna svetlobna karakteristika: simetrično, način montaže: kot namizna svetilka, LED, nazivni svetlobni tok: 8.520lm, svetlobni izkoristek: 120lm/W, barva svetlobe: 8tw, barvna temperatura: 2700..6500K, regulacija v odvisnosti od dnevne svetlobe, v kompletu: priključni vod z vtikačem, priklop na omrežje: 230V, AC, 50Hz, priključni vod v naprej montirano, nazivna moč: 71W, svetlobna glava, material: aluminij, bele barve (RAL 9016), dolžina: 1.203mm, širina: 52mm, stojna cev, kotno, material: aluminij, bele barve (RAL 9016), stojna noga, material: jeklo, bele barve (RAL 9016), zaščitna stopnja (celota): IP20, zaščitni razred (celota): zaščitni razred I (RI - zaščitna ozemljitev), certifikacijski znak: CE, dopustna delovna temperatura okolice: -20..+40°C, standard: EN 50419, enota pakiranja: 1 kos

IP 20  

Sijalke:	LED
Masa (kg):	4,4
GTIN (EAN):	4058352966679



Oznaka za naročilo: 51MY52GATCW | GTIN (EAN): 4058352966679

## Podroben tehnični opis:



### Osnovni podatki

- Vrsta izdelka: namizna svetilka
- Ime izdelka: Silica® 31 Desk
- Oznaka za naročilo: 51MY52GATCW

### Svetlobna tehnika | Sijalke | Predstikalna naprava

#### Komponenta 1

#### Svetlobna tehnika:

- Kot sevanja: široka porazdelitev
- Simetrija: simetrično
- Sekundarni pokrov: zaščitna plošča
- Izstop svetlobe: direktno/indirektna porazdelitev, 76:24
- UGR za smer pogleda z vzdolžno osjo svetilke:  $\leq 16$
- UGR za smer pogleda z bočno osjo svetilke:  $\leq 16$

#### Sijalke:

- Sijalke: v kompletu: LED
- Nazivni svetlobni tok: 8520lm
- Svetlobni izkoristek: 120lm/W
- Barvna temperatura: 2700..6500K
- Indeks barvnega videza: CRI > 80
- Barva svetlobe: 8tw
- SDCM (Standard Deviation of Colour Matching): MacAdam  $\leq 3$  SDCM (začetno)
- Nazivna moč: 71W
- Dodatek: s senzorjem za svetlobo in prisotnost

#### Obratovalna naprava:

- Nadzor: Touchdim
- Tip vezja: regulacija v odvisnosti od dnevne svetlobe

#### Potrdila, standardi

- Zaščitna stopnja: IP20
- Zaščitni razred: zaščitni razred I (RI - zaščitna ozemljitev)
- Temperaturno območje (delovanje): -20..+40°C
- Standard: EN 50419
- Certifikacijski znak, etiketiranje: CE

### Material, Barva

- svetlobna glava: aluminij, bele barve (RAL 9016)
- Specifikacija barve: bele barve (RAL 9016)
- stojna cev: aluminij, bele barve (RAL 9016), kotno
- Število: 1 kos
- Specifikacija barve: bele barve (RAL 9016)
- stojna noga: jeklo, bele barve (RAL 9016)
- Število: 1 kos
- Specifikacija barve: bele barve (RAL 9016)
- Pokrov: zaščitna plošča material: PMMA

### Montaža

- Način montaže, mesto montaže: kot namizna svetilka

### Električni priklop

- Priklop: priključni vod z vtikačem
- Nazivna napetost: 230V, 50Hz, AC
- Priključni vod: v naprej montirano

### Mere, Masa

- Dolžina: 1203mm
- Širina: 52mm
- Masa: 4,4kg

### Servisna življenjska doba

- Nazivna servisna življenjska doba: 100000h (L80/B10) pri AT = 25°C

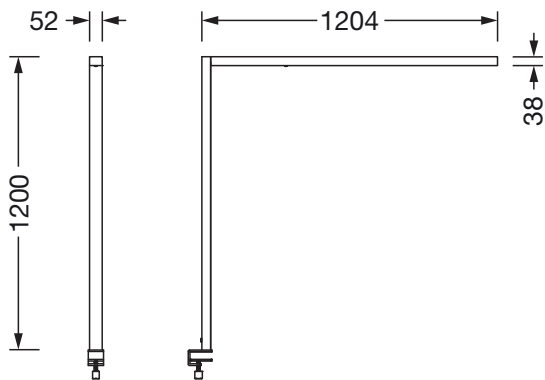
### Vhodi

#### 1x PIR senzor gibanja

- Priklop: PIR senzor (pasivni-infrardeč)

Oznaka za naročilo: 51MY52GATCW | GTIN (EAN): 4058352966679

**Mere:**



Obvezno je treba upoštevati navodila za montažo pri načrtovanju in namestitvi električne napeljave (najdete na [www.siteco.com](http://www.siteco.com))

Tolerance v zvezi s toplotnimi, električnimi in fotometričnimi podatki v skladu z IEC 62722

Izdaja 06.06.2024 - Pridržujemo si pravico napak ali sprememb - prepričajte se, da vedno uporabljate najnovejšo verzijo -