

Oznaka za naročilo: 51MR34FD0421W | GTIN (EAN): 4058352829783

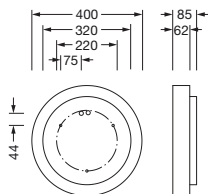
Opis izdelka:



Round 21 S, stenska in stropna svetilka, primarni svetlobnotehnični pokrov: pokrov, material: PMMA, opalno, izstop svetlobe: direktno sevajoče, primarna svetlobna karakteristika: simetrično, način montaže: viseča montaža, nadgradna montaža, LED, nazivni svetlobni tok: 3.580lm, svetlobni izkoristek: 118lm/W, barva svetlobe: 840, barvna temperatura: 4000K, v kompletu: priključna sponka, 5-polna, priklop na omrežje: 230V, AC, 50/60Hz, nazivna moč: 30W, ohišje, material: aluminij, lakirano, v beli barvi, premer: 400mm, višina: 62mm, zaščitna stopnja (celota): IP40, zaščitni razred (celota): zaščitni razred I (RI - zaščitna ozemljitev), certifikacijski znak: CE, odpornost na udarce: IK04, dopustna delovna temperatura okolice: -10..+35°C, enota pakiranja: 1 kos

IP 40  

Sijalke: LED
 Masa (kg): 3,1
 GTIN (EAN): 4058352829783



Oznaka za naročilo: 51MR34FD0421W | GTIN (EAN): 4058352829783

Podroben tehnični opis:



Osnovni podatki

- Vrsta izdelka: stenska in stropna svetilka
- Ime izdelka: Round 21 S
- Oznaka za naročilo: 51MR34FD0421W

Svetlobna tehnika | Sijalke | Predstikalna naprava

Komponenta 1

Svetlobna tehnika:

- Pokrov: pokrov, opalno
- Kot sevanja: 105°
- Simetrija: simetrično
- Izstop svetlobe: direktna porazdelitev
- UGR za smer pogleda z vzdolžno osjo svetilke: ≤ 25
- UGR za smer pogleda z bočno osjo svetilke: ≤ 25

Sijalke:

- Sijalke: v kompletu: LED
- Nazivni svetlobni tok: 3580lm
- Svetlobni izkoristek: 118lm/W
- Barvna temperatura: 4000K
- Indeks barvnega videza: CRI > 80
- Barva svetlobe: 840
- SDCM (Standard Deviation of Colour Matching): MacAdam ≤ 3 SDCM (začetno)
- Nazivna moč: 30W

Obratovalna naprava:

- Nadzor: DALI 2

Potrdila, standardi

- Zaščitna stopnja: IP40
- Zaščitni razred: zaščitni razred I (RI - zaščitna ozemljitev)
- Odpornost na udarce: IK04
- Temperaturno območje (delovanje): -10..+35°C
- Certifikacijski znak, etiketiranje: CE

Material, Barva

- ohišje: aluminij, lakirano, v beli barvi
- Specifikacija barve: v beli barvi
- Pokrov: pokrov material: PMMA

Montaža

- Način montaže, mesto montaže: viseča montaža, nadgradna montaža, na stropu, na steni
- Namestitev: posamična montaža

Električni priklop

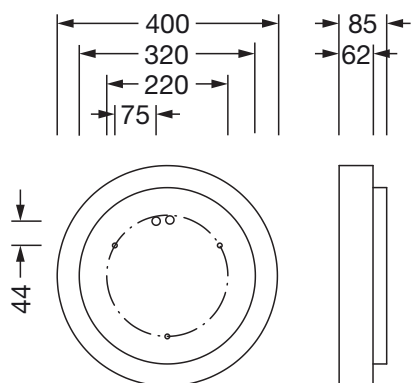
- Priklop: priključna sponka, 5-polna
- Nazivna napetost: 230V, 50/60Hz, AC

Mere, Masa

- Premer: 400mm
- Višina: 62mm
- Masa: 3,1kg

Oznaka za naročilo: 51MR34FD0421W | GTIN (EAN): 4058352829783

Mere:



Obvezno je treba upoštevati navodila za montažo pri načrtovanju in namestitvi električne napeljave (najdete na www.siteco.com)

Tolerance v zvezi s toplotnimi, električnimi in fotometričnimi podatki v skladu z IEC 62722

Izdaja 16.02.2024 - Pridržujemo si pravico napak ali sprememb - prepričajte se, da vedno uporabljate najnovejšo verzijo -