

Oznaka za naročilo: 5XA5255NF14HP | GTIN (EAN): 4058352833629

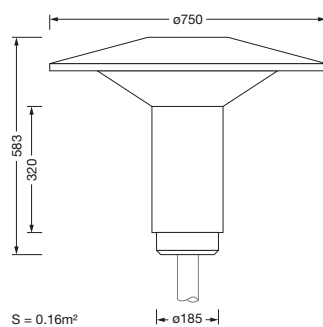
Opis izdelka:



Lantern iQ, svetilka za kandelaber, modul 540 iQ-SR, primarno usmerjanje svetlobe 3-pasovni fasetni reflektor, material: umetna masa, prevlečena s srebrom, visok sijaj, strukturirano, primarni svetlobnotehnični pokrov: pokrov, material: PMMA, prozoren material, porazdelitev svetilnosti: P1.0a, izstop svetlobe: direktno sevajoče, primarna svetlobna karakteristika: izrazito asimetrično, način montaže: nastavek, LED, High Power LED, nazivni svetlobni tok: 4.210lm, svetlobni izkoristek: 125lm/W, barva svetlobe: 727, barvna temperatura: 2700K, predstikalna naprava: EVG iQ, upravljanje: prednastavitev: logaritemska zatemnitvena karakteristika, Street-Remote, Auto-Match, Temp-Guard, Lumen-Switch, Night-Set, Smart-Wire, Light-Fading, Desk-Remote (brežžično branje brez napetosti in nastavitve funkcij iQ v delavnici s pomočjo aplikacije optimizirane funkcije NFC/RFID), optimiziran nadzor konstantnega svetlobnega toka (CLO 2.0), v kompletu: priključna sponka, 6-polna, maks. 2,5mm², priklop na omrežje: 230..240V, AC, 50/60Hz, začetek obratovalne dobe: 34W, konec obratovalne dobe: 36W, redukcija: 15W, ohišje svetilke-zgornji del, material: poliester, ojačano s steklenimi vlakni, lakirano, v Siteco® kovinsko sivi barvi (DB 702S), premer: 750mm, višina: 583mm, za nastavek: d x l = 76 x 70mm (direktni natik) | z reduktorjem (dodatna oprema) 60 x 70mm, nasadek za kandelaber, material: aluminij tlačno ulito, lakirano, v Siteco® kovinsko sivi barvi (DB 702S), modul 540 iQ-SR, bele barve (RAL 9016), oprema: moč, zaščitna stopnja (celota): IP65, zaščitni razred (celota): zaščitni razred II (RII - zaščitno izoliranje), certifikacijski znak: CE, ENEC, VDE, enota pakiranja: 1 kos



Sijalke: LED
 Masa (kg): 9,9
 GTIN (EAN): 4058352833629



Oznaka za naročilo: 5XA5255NF14HP | GTIN (EAN): 4058352833629

Podroben tehnični opis:



Osnovni podatki

- Vrsta izdelka: svetilka za kandelaber
- Ime izdelka: Lantern iQ
- Oznaka za naročilo: 5XA5255NF14HP

Svetlobna tehnika | Sijalke | Predstikalna naprava

Komponenta 1

Svetlobna tehnika:

- Usmerjanje svetlobe: 3-pasovni fasetni reflektor material: umetna masa, prevlečena s srebrom, visok sijaj
- Pokrov: pokrov, prozoren material
- Porazdelitev svetilnosti: P1.0a
- Kot sevanja: ekstremno široka porazdelitev
- Simetrija: izrazito asimetrično
- Izstop svetlobe: direktna porazdelitev

Sijalke:

- Sijalke: v kompletu: High Power LED, LED
- Nazivni svetlobni tok: 4210lm
- Svetlobni izkoristek: 125lm/W
- Barvna temperatura: 2700K
- Indeks barvnega videza: CRI > 70
- Barva svetlobe: 727
- SDCM (Standard Deviation of Colour Matching): MacAdam \leq 5 SDCM (začetno)
- Nazivna moč ob začetku življenjska doba: 34
- Nazivna moč ob koncu življenja: 36
- Nazivna moč pri 50% svetlobnem toku: 15

Obratovalna naprava:

- Predstikalna naprava: EVG iQ
- Nadzor: iQ Street-Remote
- Oprema: optimiziran nadzor konstantnega svetlobnega toka (CLO 2.0), Desk-Remote (brežžično branje brez napetosti in nastavitve funkcij iQ v delavnici s pomočjo aplikacije optimizirane funkcije NFC/RFID), Light-Fading, Smart-Wire, Night-Set, Lumen-Switch, Temp-Guard, Auto-Match, Street-Remote, prednastavitve: logaritemska zatamnitevna karakteristika

Potrdila, standardi

- Zaščitna stopnja: IP65
- Zaščitni razred: zaščitni razred II (RII - zaščitno izoliranje)
- Certifikacijski znak, etiketiranje: CE, ENEC, VDE

Material, Barva

- ohišje svetilke-zgornji del: poliester, ojačano s steklenimi vlakni, lakirano, v Siteco® kovinsko sivi barvi (DB 702S)
- Specifikacija barve: v Siteco® kovinsko sivi barvi (DB 702S)
- nasadek za kandelaber: aluminij tlačno ulito, lakirano, v Siteco® kovinsko sivi barvi (DB 702S)
- Specifikacija barve: v Siteco® kovinsko sivi barvi (DB 702S)
- Specifikacija barve: bele barve (RAL 9016)
- Pokrov: pokrov material: PMMA

Montaža

- Način montaže, mesto montaže: nastavek, na kandelabru

Električni priklop

- Priklop: priključna sponka, 6-polna, maks. 2,5mm²
- Nazivna napetost: 230..240V, 50/60Hz, AC
- Prebojna trdnost: odpornost na prenapetostno napetost: 10kV (skupni način); 6kV (diferencialni način)

Mere, Masa

- Premer: 750mm
- Višina: 583mm
- Masa: 9,9kg
- Premer nastavka: za nastavek: d x l = 76 x 70mm (direktni natik) | z reduktorjem (dodatna oprema) 60 x 70mm

Svetlobna emisija

- Svetlobna emisija: < 3%

Servisna življenjska doba

- Nazivna servisna življenjska doba: 100000h pri AT = 25°C

Oznaka za naročilo: 5XA5255NF14HP | GTIN (EAN): 4058352833629

Mere:

