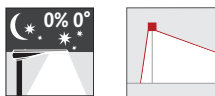


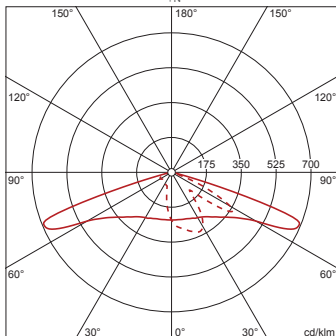
Oznaka za naročilo: 5XA7672C2C4AC | GTIN (EAN): 4058352221310

## Opis izdelka:



4058352221310  
5XA7672C2C4AC

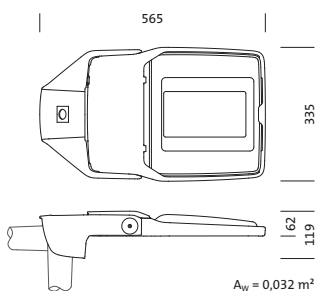
LED 4000K / CRI ≥ 70  $\Phi_{\text{H}}$  12430 lm



Floodlight FL 20 mini, žaromet, primarno usmerjanje svetlobe leča, material: umetna masa, primarni svetlobnotehnični pokrov: zaščitno steklo, material: varnostno kaljeno steklo (ESG), prozoren material, porazdelitev svetilnosti: PL61, izstop svetlobe: direktno sevajoče, primarna svetlobna karakteristika: asimetrično, način montaže: nastavek, nastavek, LED, High Power LED, nazivni svetlobni tok: 12.430lm, svetlobni izkoristek: 130lm/W, barva svetlobe: 740, barvna temperatura: 4000K, predstikalna naprava: EVG Plus, upravljanje: fleksibilno parametriranje svetlobnega toka, časovno-odvisno upravljanje svetlobnega toka, digitalni komunikacijski vmesnik, termična zaščita, redukcija moči, elektronska redukcija moči, v kompletu: priključna sponka, 5-polna, maks. 2,5mm<sup>2</sup>, priklp na omrežje: 220..240V, AC, 50/60Hz, nazivna moč: 96W, LED enota, material: aluminij tlačno ulito, prašno premazano, v Siteco® kovinsko sivi barvi (DB 702S), kategorija jedkosti C5 mid po DIN EN ISO 12944, vklij. z 1x kablenska uvodnica M20 za kabel, Ø 6, 5..12mm, nastavljen nagibni kot: 0°, 5°, 10°, 15°, kandelabrsko prirobnica kot pribor, dolžina: 565mm, širina: 335mm, višina: 119mm, okvir ohišja, material: aluminij tlačno ulito, prašno premazano, v Siteco® kovinsko sivi barvi (DB 702S), adapter prirobnice jarbola, material: aluminij tlačno ulito, prašno premazano, v Siteco® kovinsko sivi barvi (DB 702S), DALI, zaščitna stopnja (celota): IP66, zaščitni razred (celota): zaščitni razred II (RII - zaščitno izoliranje), certifikacijski znak: CE, ENEC, VDE, zaščitni znak: D, dopustna delovna temperatura okolice: -40..+40°C, dopustna delovna temperatura okolice za zunanja območja uporabe: -40..+50°C, standard: DIN EN 12944, enota pakiranja: 1 kos



Sijalke: LED  
Masa (kg): 7,6  
GTIN (EAN): 4058352221310



Oznaka za naročilo: 5XA7672C2C4AC | GTIN (EAN): 4058352221310

## Podroben tehnični opis:



### Osnovni podatki

- Vrsta izdelka: žaromet
- Ime izdelka: Floodlight FL 20 mini
- Oznaka za naročilo: 5XA7672C2C4AC

### Svetlobna tehnika | Sijalke | Predstikalna naprava

#### Komponenta 1

#### Svetlobna tehnika:

- Usmerjanje svetlobe: leča material: umetna masa
- Pokrov: zaščitno steklo, prozoren material
- Porazdelitev svetilnosti: PL61
- Simetrija: asimetrična porazdelitev
- Izstop svetlobe: direktna porazdelitev

#### Sijalke:

- Sijalke: v kompletu: High Power LED, LED
- Nazivni svetlobni tok: 12430lm
- Svetlobni izkoristek: 130lm/W
- Barvna temperatura: 4000K
- Indeks barvnega videza: CRI > 70
- Barva svetlobe: 740
- Nazivna moč: 96W

#### Obratovalna naprava:

- Predstikalna naprava: EVG Plus
- Nadzor: Plus/DALI
- Oprema: termična zaščita, redukcija moči, digitalni komunikacijski vmesnik, časovno-odvisno upravljanje svetlobnega toka, fleksibilno parametranje svetlobnega toka
- Tip vezja: elektronska redukcija moči

#### Potrdila, standardi

- Zaščitna stopnja: IP66
- Zaščitni razred: zaščitni razred II (RII - zaščitno izoliranje)
- Zaščitni znak: D
- Temperaturno območje (delovanje): -40..+40°C
- Standard: DIN EN 12944
- Zaščita pred korozijo: kategorija jedkosti C5 mid po DIN EN ISO 12944
- Certifikacijski znak, etiketiranje: CE, ENEC, VDE

### Material, Barva

- LED enota: aluminij tlačno ulito, prašno premazano, v Siteco® kovinsko sivi barvi (DB 702S), kandelabrsko prirobnica kot pribor, nastavljiv nagibni kot: 0°, 5°, 10°, 15°, vklj. z 1x kabelska uvodnica M20 za kabel, Ø 6,5..12mm
- Specifikacija barve: v Siteco® kovinsko sivi barvi (DB 702S)
- okvir ohišja: aluminij tlačno ulito, prašno premazano, v Siteco® kovinsko sivi barvi (DB 702S)
- Specifikacija barve: v Siteco® kovinsko sivi barvi (DB 702S)
- adapter prirobnice jarbola: aluminij tlačno ulito, prašno premazano, v Siteco® kovinsko sivi barvi (DB 702S)
- Specifikacija barve: v Siteco® kovinsko sivi barvi (DB 702S)
- Pokrov: zaščitno steklo material: varnostno kaljeno steklo (ESG)

### Montaža

- Način montaže, mesto montaže: nastavek, nastavek, na kandelabru, na kandelabrski konzoli
- Namestitev: posamična montaža
- Dodatek: s kandelabrsko prirobnico adapterja

### Električni priklop

- Priklop: priključna sponka, 5-polna, maks. 2,5mm<sup>2</sup>
- Nazivna napetost: 220..240V, 50/60Hz, AC
- Prebojna trdnost: 10kV 1,2/50μs

### Mere, Masa

- Dolžina: 565mm
- Širina: 335mm
- Višina: 119mm
- Masa: 7,6kg

### Svetlobna emisija

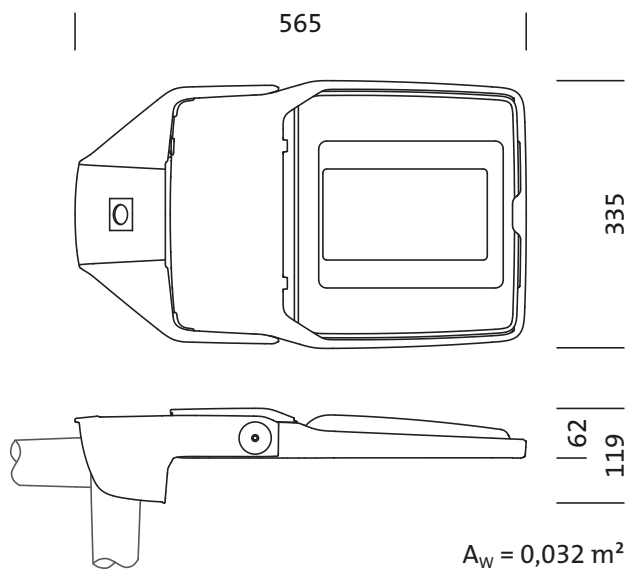
- Svetlobna emisija: 0% pri 0° nagibu

### Servisna življenjska doba

- Nazivna servisna življenjska doba: 100000h (L97/B10) pri AT = 25°C, 50000h (L98/B10) pri AT = 25°C

Oznaka za naročilo: 5XA7672C2C4AC | GTIN (EAN): 4058352221310

**Mere:**



Oznaka za naročilo: 5XA7672C2C4AC | GTIN (EAN): 4058352221310

## Podatki za projektiranje:

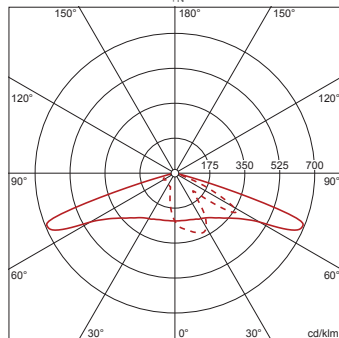
**5XA7672C2C4AC: 1x LED**  
**4000K / CRI  $\geq$  70**

4058352221310

5XA7672C2C4AC

LED 4000K / CRI  $\geq$  70

$\Phi_N$  12430 lm



— C 0/180

- - - C 90/270

Razred omejitve bleščanja po  
EN13201-2: G3