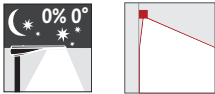


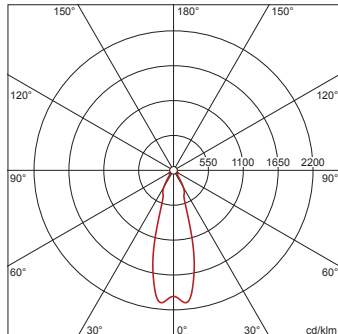
Oznaka za naročilo: 5XA7672C1B3AC | GTIN (EAN): 4058352259429

Opis izdelka:



4058352259429
5XA7672C1B3AC

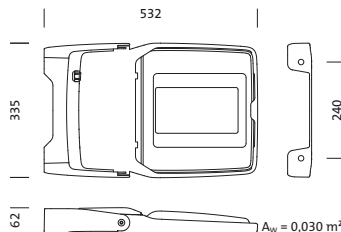
LED 3000K / CRI ≥ 80 Φ_{N} 10480 lm



Floodlight FL 20 mini, žaromet, primarno usmerjanje svetlobe leča, material: umetna masa, primarni svetlobnotehnični pokrov: zaščitno steklo, material: varnostno kaljeno steklo (ESG), prozoren material, porazdelitev svetilnosti: RS17, izstop svetlobe: direktno sevajoče, primarna svetlobna karakteristika: rotacijsko simetrično, način montaže: nadgradna montaža, LED, High Power LED, nazivni svetlobni tok: 10.480lm, svetlobni izkoristek: 109lm/W, barva svetlobe: 830, barvna temperatura: 3000K, predstikalna naprava: EVG Plus, upravljanje: fleksibilno parametriranje svetlobnega toka, časovno-odvisno upravljanje svetlobnega toka, digitalni komunikacijski vmesnik, redukcija moči, termična zaščita, elektronska redukcija moči, v kompletu: priključna sponka, 5-polna, maks. 2,5mm², priklop na omrežje: 220..240V, AC, 50/60Hz, nazivna moč: 96W, LED enota, material: aluminij tlačno ulito, prašno premazano, v Siteco® kovinsko sivi barvi (DB 702S), kategorija jedkosti C5 mid po DIN EN ISO 12944, vklij. z 1x kabelska uvodnica M20 za kabel, Ø 6, 5..12mm, dolžina: 532mm, širina: 335mm, višina: 62mm, okvir ohišja, material: aluminij tlačno ulito, prašno premazano, v Siteco® kovinsko sivi barvi (DB 702S), dizajniran nosilec, material: aluminij tlačno ulito, prašno premazano, v Siteco® kovinsko sivi barvi (DB 702S), DALI, zaščitna stopnja (celota): IP66, zaščitni razred (celota): zaščitni razred II (RII - zaščitno izoliranje), certifikacijski znak: CE, ENEC, VDE, zaščitni znak: D, dopustna delovna temperatura okolice: -40..+40°C, dopustna delovna temperatura okolice za zunanja območja uporabe: -40..+50°C, standard: DIN EN 12944, enota pakiranja: 1 kos



Sijalke: LED
Masa (kg): 7,0
GTIN (EAN): 4058352259429



Oznaka za naročilo: 5XA7672C1B3AC | GTIN (EAN): 4058352259429

Podroben tehnični opis:



Osnovni podatki

- Vrsta izdelka: žaromet
- Ime izdelka: Floodlight FL 20 mini
- Oznaka za naročilo: 5XA7672C1B3AC

Svetlobna tehnika | Sijalke | Predstikalna naprava

Komponenta 1

Svetlobna tehnika:

- Usmerjanje svetlobe: leča material: umetna masa
- Pokrov: zaščitno steklo, prozoren material
- Porazdelitev svetilnosti: RS17
- Simetrija: rotacijsko simetrično
- Izstop svetlobe: direktna porazdelitev

Sijalke:

- Sijalke: v kompletu: High Power LED, LED
- Nazivni svetlobni tok: 10480lm
- Svetlobni izkoristek: 109lm/W
- Barvna temperatura: 3000K
- Indeks barvnega videza: CRI > 80
- Barva svetlobe: 830
- Nazivna moč: 96W

Obratovalna naprava:

- Predstikalna naprava: EVG Plus
- Nadzor: Plus/DALI
- Oprema: termična zaščita, redukcija moči, digitalni komunikacijski vmesnik, časovno-odvisno upravljanje svetlobnega toka, fleksibilno parametranje svetlobnega toka
- Tip vezja: elektronska redukcija moči

Potrdila, standardi

- Zaščitna stopnja: IP66
- Zaščitni razred: zaščitni razred II (RII - zaščitno izoliranje)
- Zaščitni znak: D
- Temperaturno območje (delovanje): -40..+40°C
- Standard: DIN EN 12944
- Zaščita pred korozijo: kategorija jedkosti C5 mid po DIN EN ISO 12944
- Certifikacijski znak, etiketiranje: CE, ENEC, VDE

Material, Barva

- LED enota: aluminij tlačno ulito, prašno premazano, v Siteco® kovinsko sivi barvi (DB 702S), vklj. z 1x kabelska uvodnica M20 za kabel, Ø 6,5..12mm
- Specifikacija barve: v Siteco® kovinsko sivi barvi (DB 702S)
- okvir ohišja: aluminij tlačno ulito, prašno premazano, v Siteco® kovinsko sivi barvi (DB 702S)
- Specifikacija barve: v Siteco® kovinsko sivi barvi (DB 702S)
- dizajniran nosilec: aluminij tlačno ulito, prašno premazano, v Siteco® kovinsko sivi barvi (DB 702S)
- Specifikacija barve: v Siteco® kovinsko sivi barvi (DB 702S)
- Pokrov: zaščitno steklo material: varnostno kaljeno steklo (ESG)

Montaža

- Način montaže, mesto montaže: nadgradna montaža, na nosilni konstrukciji, na traverzi, na steni
- Namestitev: posamična montaža
- Dodatek: z nosilcem za montažo

Električni priklop

- Priklop: priključna sponka, 5-polna, maks. 2,5mm²
- Nazivna napetost: 220..240V, 50/60Hz, AC
- Prebojna trdnost: 10kV 1,2/50µs

Mere, Masa

- Dolžina: 532mm
- Širina: 355mm
- Višina: 62mm
- Masa: 7,0kg

Svetlobna emisija

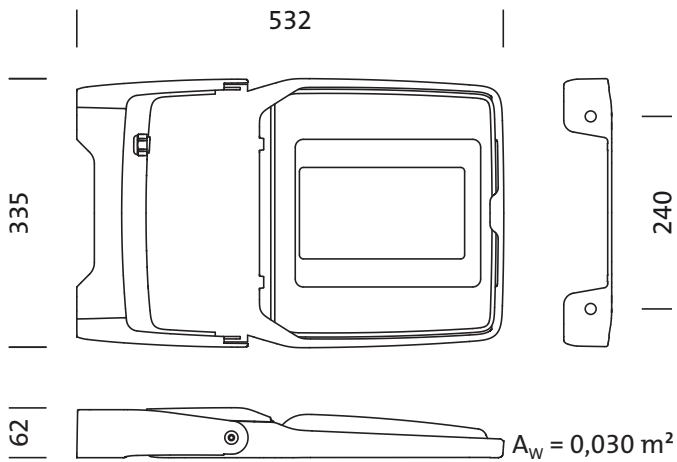
- Svetlobna emisija: 0% pri 0° nagibu

Servisna življenjska doba

- Nazivna servisna življenjska doba: 100000h (L97/B10) pri AT = 25°C, 50000h (L98/B10) pri AT = 25°C

Oznaka za naročilo: 5XA7672C1B3AC | GTIN (EAN): 4058352259429

Mere:



Oznaka za naročilo: 5XA7672C1B3AC | GTIN (EAN): 4058352259429

Podatki za projektiranje:

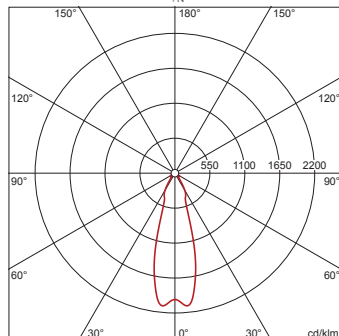
5XA7672C1B3AC: 1x LED
3000K / CRI ≥ 80

4058352259429

5XA7672C1B3AC

LED 3000K / CRI ≥ 80

Φ_{N} 10480 lm



C 0/180 C 90/270

Razred omejitve bleščanja po
 EN13201-2: G6

H(m)	Φ (m)	$E_{max}(lx)$	$E_m(lx)$
2	1,12	5414	4487
4	2,25	1354	1122
6	3,37	602	499
8	4,50	338	280
10	5,62	217	179

Obvezno je treba upoštevati navodila za montažo pri načrtovanju in namestitvi električne napeljave (najdete na www.siteco.com)

Tolerance v zvezi s toplotnimi, električnimi in fotometričnimi podatki v skladu z IEC 62722

Izdaja 06.06.2024 - Pridržujemo si pravico napak ali sprememb - priporočamo, da vedno uporabljate najnovjšo verzijo -