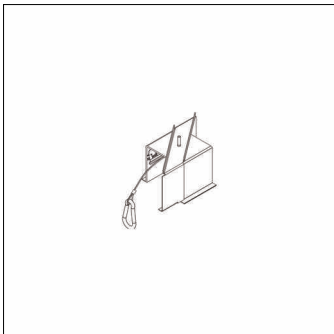


Oznaka za naročilo: 5MX90101 | GTIN (EAN): 4058352311820

**Opis izdelka:**



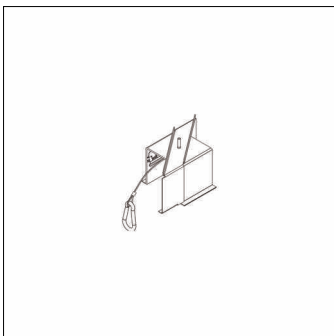
Silica®, stropni pritrdilec, način montaže: vgradnja, material: aluminij/železo, dolžina: 140mm, širina: 73mm, višina: 82mm, lovilna vrv, certifikacijski znak: CE, enota pakiranja: 1 kos

CE

Masa (kg): 0,2  
GTIN (EAN): 4058352311820

Oznaka za naročilo: 5MX90101 | GTIN (EAN): 4058352311820

## Podroben tehnični opis:



### Osnovni podatki

- Vrsta izdelka: stropni pritrdilec
- Ime izdelka: Silica®
- Oznaka za naročilo: 5MX90101

### Potrdila, standardi

- Certifikacijski znak, etiketiranje: CE

### Material, Barva

- montažni nosilec: aluminij/železo
- Število: 1 kos

### Montaža

- Način montaže, mesto montaže:  
vgradnja

### Mere, Masa

- Dolžina: 140mm
- Širina: 73mm
- Višina: 82mm
- Masa: 0,2kg