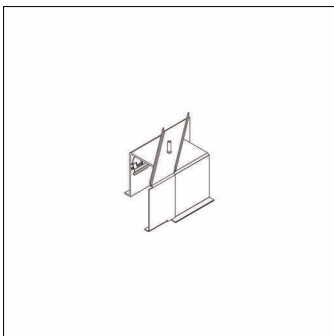


Oznaka za naročilo: 5MX90102 | GTIN (EAN): 4058352311844

**Opis izdelka:**

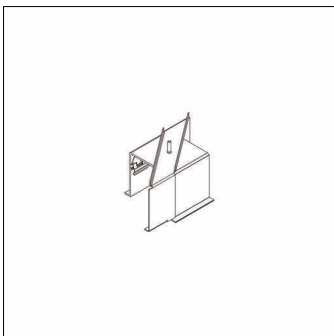


Silica®, stropni pritrdilec, način montaže: vgradnja, material: aluminij/železo, dolžina: 140 mm, širina: 73 mm, višina: 82mm, območje vpetja: 1..25mm, enota pakiranja: 1 kos

Masa (kg): 0,2  
GTIN (EAN): 4058352311844

Oznaka za naročilo: 5MX90102 | GTIN (EAN): 4058352311844

## Podroben tehnični opis:



### Osnovni podatki

- Vrsta izdelka: stropni pritrdilec
- Ime izdelka: Silica®
- Oznaka za naročilo: 5MX90102

### Material, Barva

- montažni nosilec: aluminij/železo

### Montaža

- Način montaže, mesto montaže:  
vgradnja
- Območje vpetja: 1..25mm

### Mere, Masa

- Dolžina: 140mm
- Širina: 73mm
- Višina: 82mm
- Masa: 0,2kg