

Bestillingsnummer: 5XH2D35N08JA | GTIN (EAN): 4069025102119

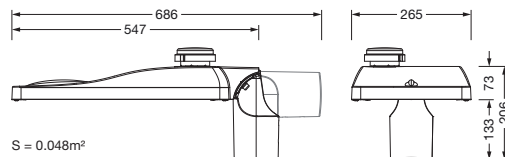
## Produktbeskrivelse:



Streetlight SL 31 mini NEMA (7pin), Desk-Remote mastarmatur for toppdel, sideinngang; lysstyring med linse fra PMMA; lysfordeling: ST1.0a, direkte asymmetrisk spredende, for plass- og veibelysning iht. standard; LED: lysfluks: 12.140lm, lysfarge: 730, fargetemperatur: 3000K; lysutbytte: 149,7lm/W; styring: forhåndsinnstilling: lineær dimmekarakteristikk, fleksibel lysfluksparametrisering, tidsbestemt lysstyring, konstant lysstrømstyring, intelligent temperaturretur-regulering i EVG og i LED-modulen, overopphetingsvern; armaturhus, fra aluminium presstøpt, Siteco® metallisk grå (DB 702S), korrosivitetskategori C5 high i henhold til DIN EN ISO 12944; deksel fra herdet sikkerhetsglass, klar, mastflens fra aluminium presstøpt, Siteco® metallisk grå (DB 702S), toppmål: 76/60mm, mastflens medfølger umontert; med ledning H07RN-F 3x 1,5mm<sup>2</sup>, ledningslengde: 10,5m, tilkoblingsledning formontert; strømtilkobling: 220..240V, AC, 50/60Hz; strømforbruk (ved begynnelse av levetiden): 81,1W / (ved slutten av levetiden): 88,3W / (ved redusert drift 50%): 36,4W; kapslingsgrad (totalt): IP66; beskyttelsesklasse (totalt): VK I (vernejording); slagfasthet: IK09; kontrolltegn: CE, ENEC, ENEC+, VDE, UKCA; tillatt driftsomgivelsestemperatur for utendørs bruk: -40..+50°C; pakningsenhet: 1 stykk



Bestykning: LED  
 Vekt (kg): 7,1  
 GTIN (EAN): 4069025102119



Bestillingsnummer: 5XH2D35N08JA | GTIN (EAN): 4069025102119

## Detaljert teknisk beskrivelse:



### Hovedegenskaper

- Produkttype: mastarmatur
- Produktnavn: Streetlight SL 31 mini
- Bestillingsnummer: 5XH2D35N08JA

### Lysteknikk | Bestykning | Forkoblingsenhet

#### Komponenter 1

#### Lysteknikk:

- Lysstyring: linse fra PMMA
- Deksel: deksel, klar
- Lysfordeling: ST1.0a
- Strålevinkel: bredstrålende
- Symmetri: asymmetrisk strålende
- Lysutstråling: direkte strålende

#### Bestykning:

- Lyskilde: med High Power LED, LED
- Anslått lysfluks: 12140lm
- Lysutbytte: 150lm/W
- Fargetemperatur: 3000K
- Fargegjengivelsesindeks: CRI > 70
- Lysfarge: 730
- Nominell effekt, start av levetid: 81
- Nominell effekt, slutt av levetid: 88
- Nominell effekt ved 50% lysfluks: 36

#### Driftsapparat:

- Styring mot: NEMA (7pin), Desk-Remote, Smart Interface oppe
- Utstyr: overopphetingsvern, konstant lysstrømstyring, tidsbestemt lysstyring, fleksibel lysfluksparametrisering, intelligent temperaturretur-regulering i EVG og i LED-modulen, forhåndsinnstilling: lineær dimmekarakteristikk

#### Sertifikater, Standarder

- Kapslingsklasse: IP66
- Isolasjonsklasse: VK I (vernejording)
- Slagfasthet: IK09
- Temperaturområde (drift): -40..+50°C
- Tillegg: plass- og veibelysning iht. standard
- Korrosjonsbeskyttelse: korrosivitetskategori C5 high i henhold til DIN EN ISO 12944
- Testmerking, merking: CE, ENEC, ENEC+, VDE, UKCA

### Materiale, Farge

- armaturhus: aluminium presstøpt, pulverbelagt, Siteco® metallisk grå (DB 702S), tetning som kan skiftes uten å ødelegges, flertrinns tetningssystem, helling: -15°..+20° (toppmontasje) | -20°..+20° (sidemontasje), innstillbar i trinn på 5°, ingen tetting på armaturoversiden
- Fargespesifikasjon: Siteco® metallisk grå (DB 702S)
- mastflens: aluminium presstøpt, lakkert, Siteco® metallisk grå (DB 702S), mastflens medfølger umontert
- Fargespesifikasjon: Siteco® metallisk grå (DB 702S)
- Deksel: deksel fra herdet sikkerhetsglass

### Montasje

- Montasjetype, montasjested: sideinngang, toppdel, på mast

### Elektrisk tilkobling

- Tilkobling: ledning H07RN-F 3x 1,5mm<sup>2</sup>
- Nominell spenning: 220..240V, 50/60Hz, AC
- Støtspenningsfasthet: 10kV 1,2/50µs
- Tilkoblingsledning: formontert, L= 10,5m

### Dimensjoner, Vekt

- Vekt: 7,1kg
- Masttopp: toppmål: 76/60mm

### Lysemisjon

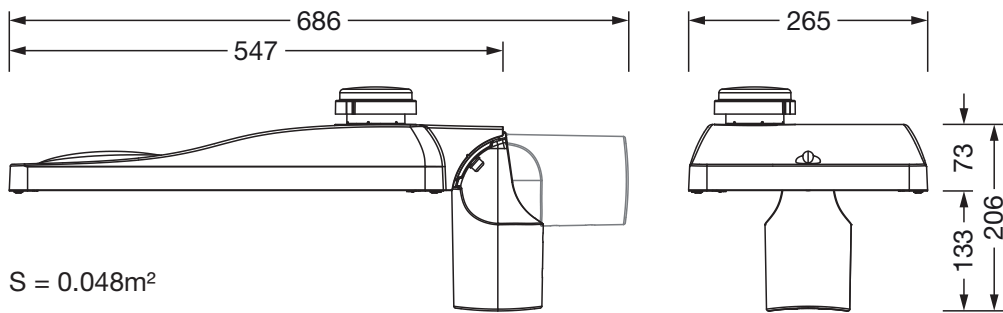
- Lysemisjon: 0% ved 0° helling

### Levetid

- Anslått levetid: 100000 t ved OT = 25°C

Bestillingsnummer: 5XH2D35N08JA | GTIN (EAN): 4069025102119

**Mål:**



S = 0.048m<sup>2</sup>