

Bestillingsnummer: 5XA7785F2E1A | GTIN (EAN): 4058352855546

## Produktbeskrivelse:



Floodlight FL 21 midi, flomlys, primær lysstyring med linse, fra PMMA, primært lystekn. deksel: verneskive, fra herdet sikkerhetsglass, klar, lysfordeling: PL64, lysutstråling: direkte spredende, monteringsstype: utenpåliggende, LED, High Power LED, anslått lysfluks: 34.530lm, lysutbytte: 127lm/W, lysfarge: 730, fargetemperatur: 3000K, forkoblingsenhet: HF Smart Interface, styring: overopphetingsvern, konstant lysstrømstyring, tidsbestemt lysstyring, fleksibel lysfluksparametrisering, forhåndsinnstilling: logaritmisk dimmekarakteristikk, med klemme, 6-polet, strømtilkobling: 220..240V, AC, 50/60Hz, begynnelse av levetid: 272W, slutten av levetid: 287W, redusering: 123W, armaturhus, fra aluminium presstøpt, pulverbelagt, Siteco® metallisk grå (DB 702S), korrosivitetskategori C5 mid i henhold til DIN EN ISO 12944, tetning som kan skiftes uten å ødelegges, festeboyle, fra stål, pulverbelagt, Siteco® metallisk grå (DB 702S), Smart Interface oppe, kapslingsgrad (totalt): IP66, beskyttelsesklasse (totalt): VK II (verneisolert), kontrolltegn: CE, ENEC, VDE, vernemerking: D, slagfasthet: IK08, tillatt driftsomgivelsestemperatur: -40..+40°C, tillatt driftsomgivelsestemperatur for utendørs bruk: -40..+50°C, norm: DIN EN 12944, LABS-konformitetstestet i henhold til VDMA 24364:2018-05, pakningsenhet: 1 stykk



Bestykning: LED  
 Vekt (kg): 10,2  
 GTIN (EAN): 4058352855546



Det er obligatorisk at monteringsanvisningene må følges når du planlegger og installerer den elektriske installasjonen (finner du på [www.siteco.com](http://www.siteco.com))

Toleranser relatert til termiske, elektriske og fotometriske data i henhold til IEC 62722

Versjon 05.07.2024 – Med forbehold om endringer og feil – Påse at du alltid bruker siste versjon –

Bestillingsnummer: 5XA7785F2E1A | GTIN (EAN): 4058352855546

## Detaljert teknisk beskrivelse:



### Hovedegenskaper

- Produkttype: flomlys
- Produktnavn: Floodlight FL 21 midi
- Bestillingsnummer: 5XA7785F2E1A

### Lysteknikk | Bestykning | Forkoblingsenhet

#### Komponenter 1

#### Lysteknikk:

- Lysstyring: linse fra PMMA
- Deksel: verneskive, klar
- Lysfordeling: PL64
- Lysutstråling: direkte strålende

#### Bestykning:

- Lyskilde: med High Power LED, LED
- Anslått lysfluks: 34530lm
- Lysutbytte: 127lm/W
- Fargetemperatur: 3000K
- Fargegjengivelsesindeks: CRI > 70
- Lysfarge: 730
- Nominell effekt, start av levetid: 272
- Nominell effekt, slutt av levetid: 287
- Nominell effekt ved 50% lysfluks: 123
- Tillegg: forberedt for gjennomgangskobling

#### Driftsapparat:

- Forkoblingsenhet: HF Smart Interface
- Styring mot: Smart Interface (Zhaga), Smart Interface oppe
- Utstyr: overopphetingsvern, konstant lysstrømstyring, tidsbestemt lysstyring, fleksibel lysfluksparametrisering, forhåndsinnstilling: logaritmisk dimmekarakteristikk

#### Sertifikater, Standarder

- Kapslingsklasse: IP66
- Isolasjonsklasse: VK II (verneisolert)
- Slagfasthet: IK08
- Vernemerking: D
- Temperaturområde (drift): -40..+40°C
- Tillegg: LABS-konformitetstestet i henhold til VDMA 24364:2018-05
- Norm: DIN EN 12944
- Korrosjonsbeskyttelse: korrosivitetskategori C5 mid i henhold til DIN EN ISO 12944
- Testmerking, merking: CE, ENEC, VDE

### Materiale, Farge

- armaturhus: aluminium presstøpt, pulverbelagt, Siteco® metallisk grå (DB 702S), tetning som kan skiftes uten å ødelegges
- Fargespesifikasjon: Siteco® metallisk grå (DB 702S)
- festeboyle: stål, pulverbelagt, Siteco® metallisk grå (DB 702S)
- Fargespesifikasjon: Siteco® metallisk grå (DB 702S)
- Deksel: verneskive fra herdet sikkerhetsglass

### Montasje

- Montasjetype, montasjested: utenpåliggende, på støttestruktur, på travers
- Anordning: enkeltanordning
- Tillegg: med festeboyle

### Elektrisk tilkobling

- Tilkobling: klemme, 6-polet
- Nominell spenning: 220..240V, 50/60Hz, AC
- Støtspenningsfasthet: overspenningsmotstand: 10kV (vanlig modus); 6kV (differensialmodus)

### Dimensjoner, Vekt

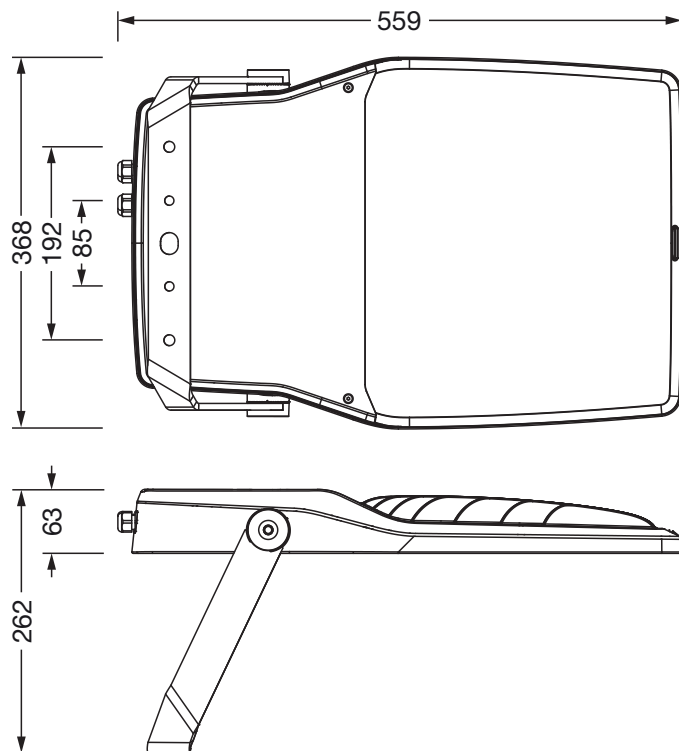
- Vekt: 10,2kg

### Levetid

- Anslått levetid: 100000 t (L94/B10) ved OT = 25°C

Bestillingsnummer: 5XA7785F2E1A | GTIN (EAN): 4058352855546

**Mål:**



Det er obligatorisk at monteringsanvisningene må følges når du planlegger og installerer den elektriske installasjonen (finn du på [www.siteco.com](http://www.siteco.com))

Toleranser relatert til termiske, elektriske og fotometriske data i henhold til IEC 62722

Versjon 05.07.2024 – Med forbehold om endringer og feil – Påse at du alltid bruker siste versjon –