

Bestillingsnummer: 5XE5D47N08CB | GTIN (EAN): 4058352897089

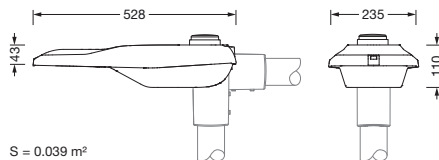
## Produktbeskrivelse:



Streetlight SL 21 micro, mastarmatur, primær lysstyring med linse, fra PMMA, primært lystekn. deksel: deksel, fra herdet sikkerhetsglass, klar, lysfordeling: ST1.0a, lysutstråling: direkte spredende, primær lyskarakteristikk: asymmetrisk, monteringsstype: toppdel, LED, 3G 1,5mm<sup>2</sup>, High Power LED, anslått lysfluks: 2.380lm, lysutbytte: 151lm/W, lysfarge: 740, fargetemperatur: 4000K, styring: overopphetingsvern, forhåndsinnstilling: lineær dimmekarakteristikk, konstant lysstrømstyring, tidsbestemt lysstyring, fleksibel lysfluksparametrisering, strømtilkobling: 230..240V, AC, 50/60Hz, tilkoblingsledning formontert, ledningslengde: 6,5m, ledningsutpregning: H07RN-F, begynnelse av levetid: 16W, slutten av levetid: 16W, reduisering: 8W, armaturhus, fra aluminium presstøpt (EN AC-44300), pulverbelagt, Siteco® metallisk grå (DB 702S), korrosivitetskategori C5 mid i henhold til DIN EN ISO 12944, flertrinns tetningssystem, tetning som kan skiftes uten å ødelegges, helling, innstillbar: 0°, 5°, 10°, 15°, lengde: 528mm, bredde: 235mm, høyde: 110mm, toppmål: 76/60mm (toppmontasje), kapslingsgrad (totalt): IP66, beskyttelsesklasse (totalt): VK I (vernejording), kontrolltegn: CE, ENEC, ENEC+, VDE, slagfasthet: IK09, tillatt driftsomgivelsestemperatur for utendørs bruk: -40..+50°C, plass- og veibelysning iht. standard, pakningsenhet: 1 stykk



Bestykning: LED  
 Vekt (kg): 5,9  
 GTIN (EAN): 4058352897089



Bestillingsnummer: 5XE5D47N08CB | GTIN (EAN): 4058352897089

## Detaljert teknisk beskrivelse:



### Hovedegenskaper

- Produkttype: mastarmatur
- Produktnavn: Streetlight SL 21 micro
- Bestillingsnummer: 5XE5D47N08CB

### Lysteknikk | Bestykning | Forkoblingsenhet

#### Komponenter 1

#### Lysteknikk:

- Lysstyring: linse fra PMMA
- Deksel: deksel, klar
- Lysfordeling: ST1.0a
- Strålevinkel: bredstrålende
- Symmetri: asymmetrisk strålende
- Lysutstråling: direkte strålende

#### Bestykning:

- Lyskilde: med High Power LED, LED
- Anslått lysfluks: 2380lm
- Lysutbytte: 151lm/W
- Fargetemperatur: 4000K
- Fargegjengivelsesindeks: CRI > 70
- Lysfarge: 740
- Nominell effekt, start av levetid: 16
- Nominell effekt, slutt av levetid: 16
- Nominell effekt ved 50% lysfluks: 8

#### Driftsapparat:

- Styring mot: NEMA (7pin)
- Utstyr: overopphetingsvern, konstant lysstrømstyring, tidsbestemt lysstyring, fleksibel lysfluksparametrisering, forhåndsinnstilling: lineær dimmekarakteristikk

#### Sertifikater, Standarder

- Kapslingsklasse: IP66
- Isolasjonsklasse: VK I (vernejording)
- Slagfasthet: IK09
- Temperaturområde (drift): -40..+50°C
- Tillegg: plass- og veibelysning iht. standard
- Korrosjonsbeskyttelse: korrosivitetskategori C5 mid i henhold til DIN EN ISO 12944
- Testmerking, merking: CE, ENEC, ENEC+, VDE

### Materiale, Farge

- armaturhus: aluminium presstøpt (EN AC-44300), pulverbelagt, Siteco® metallisk grå (DB 702S), helling, innstillbar: 0°, 5°, 10°, 15°, tetning som kan skiftes uten å ødelegges, flertrinns tetningssystem
- Fargespesifikasjon: Siteco® metallisk grå (DB 702S)
- Deksel: deksel fra herdet sikkerhetsglass

### Montasje

- Montasjetype, montasjested: toppdel, på mast
- Tillegg: med ferdig montert masteflens

### Elektrisk tilkobling

- Nominell spenning: 230..240V, 50/60Hz, AC
- Støtspenningsfasthet: 10kV 1,2/50µs
- Tilkoblingsledning: formontert, L= 6,5m

### Dimensjoner, Vekt

- Lengde: 528mm
- Bredde: 235mm
- Høyde: 110mm
- Vekt: 5,9kg
- Masttopp: toppmål: 76/60mm (toppmontasje)

### Lysemisjon

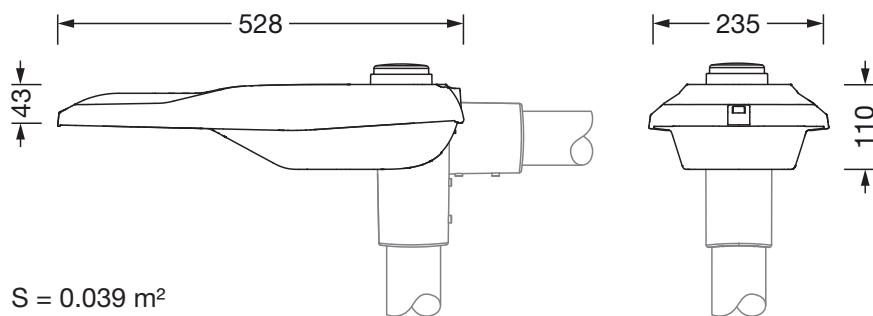
- Lysemisjon: 0% ved 0° helling

### Levetid

- Anslått levetid: 100000 t (L97/B10) ved OT = 25°C

Bestillingsnummer: 5XE5D47N08CB | GTIN (EAN): 4058352897089

**Mål:**



S = 0.039 m<sup>2</sup>