

Bestillingsnummer: 51HK42DA4JCA | GTIN (EAN): 4058352883501

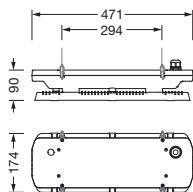
## Produktbeskrivelse:



Highbay 21-S, highbay-armatur LED, primær lysstyring med linse, fra PC, primært lystekn. deksel: skjermglass, lysutstråling: direkte spredende, primær lyskarakteristikk: symmetrisk, monteringsstype: nedhengt montering, utenpåliggende, LED, anslått lysfluks: 19.200lm, lysutbytte: 160lm/W, lysfarge: 840, fargetemperatur: 4000K, forkoblingsenhet: HF-DALI, med klemme, 5-polet, maks. 2,5mm<sup>2</sup>, strømtilkobling: 220..240V, AC, 50Hz, anslått effekt: 120W, armaturhus, fra aluminium presstøpt, lakkert, grå, lengde: 471mm, bredde: 172mm, høyde: 87mm, kapslingsgrad (totalt): IP66, beskyttelsesklasse (totalt): VK I (vernejording), kontrolltegn: CE, ENEC, UKCA, vernemerking: D, slagfasthet: IK08, tillatt driftsomgivelsestemperatur: -30..+55°C, oppfyller kravene til IFS (International Featured Standards) når det gjelder sikkerhet og kvalitet i matvareindustrien, LABS-konformitetstestet i henhold til VDMA 24364:2018-05, pakningsenhet: 1 stykk



Bestykning: LED  
Vekt (kg): 4,0  
GTIN (EAN): 4058352883501



Bestillingsnummer: 51HK42DA4JCA | GTIN (EAN): 4058352883501

## Detaljert teknisk beskrivelse:



### Hovedegenskaper

- Produkttype: highbay-armatur LED
- Produktnavn: Highbay 21-S
- Bestillingsnummer: 51HK42DA4JCA

### Lysteknikk | Bestykning | Forkoblingsenhet

#### Komponenter 1

#### Lysteknikk:

- Lysstyring: linse fra PC
- Deksel: skjermglass
- Strålevinkel: bredstrålende
- Symmetri: symmetrisk
- Lysutstråling: direkte strålende
- UGR synsretning på langs av armaturen:  $\leq 25$
- UGR synsretning på tvers av armaturen:  $\leq 25$

#### Bestykning:

- Lyskilde: med LED
- Anslått lysfluks: 19200lm
- Lysutbytte: 160lm/W
- Fargetemperatur: 4000K
- Fargegjengivelsesindeks: CRI > 80
- Lysfarge: 840
- SDCM (Standard Deviation of Colour Matching): MacAdam  $\leq 4$  SDCM (innledende)
- Anslått effekt: 120W
- Tillegg: flimmerfri

#### Driftsapparat:

- Forkoblingsenhet: HF-DALI
- Styring mot: DALI 2

#### Sertifikater, Standarder

- Kapslingsklasse: IP66
- Isolasjonsklasse: VK I (vernejording)
- Slagfasthet: IK08
- Vernemerking: D
- Temperaturområde (drift):  $-30..+55^{\circ}\text{C}$
- Tillegg: oppfyller kravene til IFS (International Featured Standards) når det gjelder sikkerhet og kvalitet i matvareindustrien, LABS-konformitetstestet i henhold til VDMA 24364:2018-05
- Testmerking, merking: CE, ENEC, UKCA

### Materiale, Farge

- armaturhus: aluminium presstøpt, lakkert, grå
- Antall: 1 stykk
- Fargespesifikasjon: grå
- Deksel: skjermglass

### Montasje

- Montasjetype, montasjested: nedhengt montering, utenpåliggende, på taket, på kjetting
- Anordning: enkeltanordning
- Tillegg: monteringstilbehør kreves, bestill separat

### Elektrisk tilkobling

- Tilkobling: klemme, 5-polet, maks.  $2,5\text{mm}^2$
- Nominell spenning: 220..240V, 50Hz, AC

### Dimensjoner, Vekt

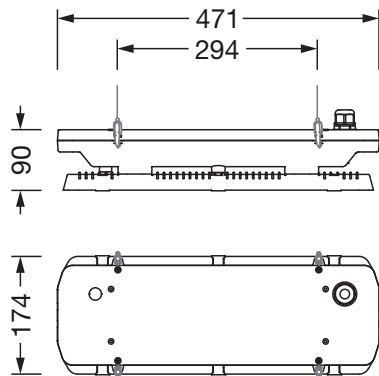
- Lengde: 471mm
- Bredde: 172mm
- Høyde: 87mm
- Vekt: 4,0kg

### Levetid

- Anslått levetid: 100000 t (L80/B50) ved OT = ta maks, 70000 t (L85/B50) ved OT = ta maks, 50000 t (L90/B50) ved OT = ta maks

Bestillingsnummer: 51HK42DA4JCA | GTIN (EAN): 4058352883501

**Mål:**



Det er obligatorisk at monteringsanvisningene må følges når du planlegger og installerer den elektriske installasjonen (finn du på [www.siteco.com](http://www.siteco.com))

Toleranser relatert til termiske, elektriske og fotometriske data i henhold til IEC 62722

Versjon 16.02.2024 – Med forbehold om endringer og feil – Påse at du alltid bruker siste versjon –