

Bestillingsnummer: 51HK42DA4GCA | GTIN (EAN): 4058352883488

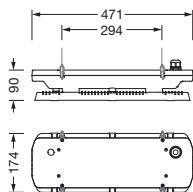
Produktbeskrivelse:



Highbay 21-S, highbay-armatur LED, primær lysstyring med linse, fra PC, lysutstråling: direkte spredende, primær lyskarakteristikk: symmetrisk, monteringsstype: nedhengt montering, utenpåliggende, LED, anslått lysfluks: 13.500lm, lysutbytte: 179lm/W, lysfarge: 840, fargetemperatur: 4000K, med klemme, 5-polet, maks. 2,5mm², strømtilkobling: 220..240V, AC, 50Hz, anslått effekt: 75W, armaturhus, fra aluminium presstøpt, lakkert, grå, lengde: 471mm, bredde: 172mm, høyde: 87mm, kapslingsgrad (totalt): IP66, beskyttelsesklasse (totalt): VK I (vernejording), kontrolltegn: CE, ENEC, UKCA, vernemerking: D, slagfasthet: IK08, tillatt driftsomgivelsestemperatur: -30..+60°C, oppfyller kravene til IFS (International Featured Standards) når det gjelder sikkerhet og kvalitet i matvareindustrien, LABS-konformitetstestet i henhold til VDMA 24364:2018-05, pakningsenhet: 1 stykk



Bestykning:	LED
Vekt (kg):	3,8
GTIN (EAN):	4058352883488



Bestillingsnummer: 51HK42DA4GCA | GTIN (EAN): 4058352883488

Detaljert teknisk beskrivelse:



Hovedegenskaper

- Produkttype: highbay-armatur LED
- Produktnavn: Highbay 21-S
- Bestillingsnummer: 51HK42DA4GCA

Lysteknikk | Bestykning | Forkoblingsenhet

Komponenter 1

Lysteknikk:

- Lysstyring: linse fra PC
- Strålevinkel: bredstrålende
- Symmetri: symmetrisk
- Lysutstråling: direkte strålende
- UGR synsretning på langs av armaturen: ≤ 25
- UGR synsretning på tvers av armaturen: ≤ 25

Bestykning:

- Lyskilde: med LED
- Anslått lysfluks: 13500lm
- Lysutbytte: 179lm/W
- Fargetemperatur: 4000K
- Fargegjengivelsesindeks: CRI > 80
- Lysfarge: 840
- SDCM (Standard Deviation of Colour Matching): MacAdam ≤ 4 SDCM (innledende)
- Anslått effekt: 75W
- Tillegg: flimmerfri

Driftsapparat:

- Styring mot: DALI 2

Sertifikater, Standarder

- Kapslingsklasse: IP66
- Isolasjonsklasse: VK I (vernejording)
- Slagfasthet: IK08
- Vernemerking: D
- Temperaturområde (drift): $-30..+60^{\circ}\text{C}$
- Tillegg: oppfyller kravene til IFS (International Featured Standards) når det gjelder sikkerhet og kvalitet i matvareindustrien, LABS-konformitetstestet i henhold til VDMA 24364:2018-05
- Testmerking, merking: CE, ENEC, UKCA

Materiale, Farge

- armaturhus: aluminium presstøpt, lakkert, grå
- Antall: 1 stykk
- Fargespesifikasjon: grå

Montasje

- Montasjetype, montasjested: nedhengt montering, utenpåliggende, på taket, på kjetting
- Anordning: enkeltanordning
- Tillegg: monteringstilbehør kreves, bestill separat

Elektrisk tilkobling

- Tilkobling: klemme, 5-polet, maks. $2,5\text{mm}^2$
- Nominell spenning: 220..240V, 50Hz, AC

Dimensjoner, Vekt

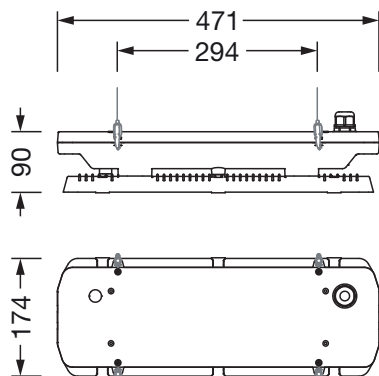
- Lengde: 471mm
- Bredde: 172mm
- Høyde: 87mm
- Vekt: 3,8kg

Levetid

- Anslått levetid: 100000 t (L80/B50) ved OT = ta maks, 70000 t (L85/B50) ved OT = ta maks, 50000 t (L90/B50) ved OT = ta maks

Bestillingsnummer: 51HK42DA4GCA | GTIN (EAN): 4058352883488

Mål:



Det er obligatorisk at monteringsanvisningene må følges når du planlegger og installerer den elektriske installasjonen (finner du på www.siteco.com)

Toleranser relatert til termiske, elektriske og fotometriske data i henhold til IEC 62722

Versjon 16.02.2024 – Med forbehold om endringer og feil – Påse at du alltid bruker siste versjon –