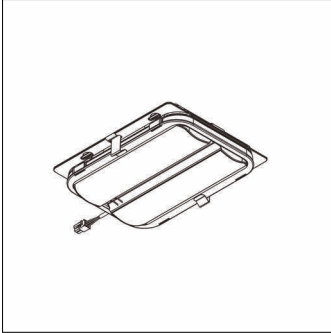


Bestillingsnummer: 5XMOD0165K | GTIN (EAN): 4058352780558

Produktbeskrivelse:

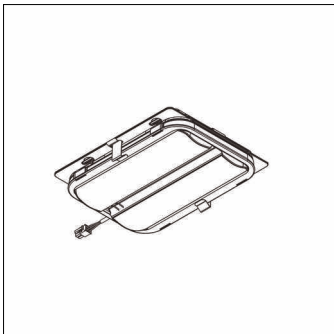


Streetlight 10 micro, LED-modul, lysfordeling: ST1.2a, primær lyskarakteristikk: asymmetrisk, High Power LED, lysfarge: 727, fargetemperatur: 2700K, strømtilkobling: 230..240V, 50Hz, LED-modul, lengde: 174mm, bredde: 137mm, høyde: 40mm, kapslingsgrad (totalt): som armatur, pakningsenhet: 1 stykk

Vekt (kg): 0,8
GTIN (EAN): 4058352780558

Bestillingsnummer: 5XMOD0165K | GTIN (EAN): 4058352780558

Detaljert teknisk beskrivelse:



Hovedegenskaper

- Produkttype: LED-modul
- Produktnavn: Streetlight 10 micro
- Bestillingsnummer: 5XMOD0165K

Lysteknikk | Bestykning | Forkoblingsenhet

Komponenter 1

Lysteknikk:

- Lysfordeling: ST1.2a
- Strålevinkel: bredstrålende
- Symmetri: asymmetrisk strålende

Bestykning:

- Lyskilde: med High Power LED
- Fargetemperatur: 2700K
- Fargegjengivelsesindeks: CRI > 70
- Lysfarge: 727
- Tillegg: strømforbruk ved bruk i Streetlight 10 Plus-armaturer: konstruksjonsstørrelse micro 8,5..11,5W

Sertifikater, Standarder

- Kapslingsklasse: som armatur

Elektrisk tilkobling

- Nominell spenning: 230..240V, 50Hz

Dimensjoner, Vekt

- Lengde: 174mm
- Bredde: 137mm
- Høyde: 40mm
- Vekt: 0,8kg