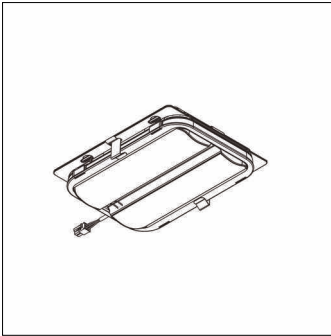


Bestillingsnummer: 5XMOD0165L | GTIN (EAN): 4058352780572

**Produktbeskrivelse:**

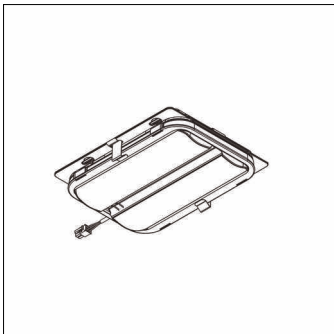


Streetlight 10 micro, LED-modul, primær lysstyring med sykkelvei-optikk, lysfordeling: P1.0a, primær lyskarakteristikk: asymmetrisk, High Power LED, lysfarge: 727, fargetemperatur: 2700K, strømtilkobling: 230..240V, 50Hz, LED-modul, lengde: 174mm, bredde: 137mm, høyde: 40mm, kapslingsgrad (totalt): som armatur, pakningsenhet: 1 stykk

Vekt (kg): 0,8  
GTIN (EAN): 4058352780572

Bestillingsnummer: 5XMOD0165L | GTIN (EAN): 4058352780572

## Detaljert teknisk beskrivelse:



### Hovedegenskaper

- Produkttype: LED-modul
- Produktnavn: Streetlight 10 micro
- Bestillingsnummer: 5XMOD0165L

### Lysteknikk | Bestykning | Forkoblingsenhet

#### Komponenter 1

##### Lysteknikk:

- Lysstyring: sykkelvei-optikk
- Lysfordeling: P1.0a
- Strålevinkel: ekstremt bredstrålende
- Symmetri: asymmetrisk strålende

##### Bestykning:

- Lyskilde: med High Power LED
- Fargetemperatur: 2700K
- Fargegjengivelsesindeks: CRI > 70
- Lysfarge: 727
- Tillegg: strømforbruk ved bruk i Streetlight 10 Plus-armaturer: konstruksjonsstørrelse micro 8,5..11,5W

##### Sertifikater, Standarder

- Kapslingsklasse: som armatur

##### Elektrisk tilkobling

- Nominell spenning: 230..240V, 50Hz

##### Dimensjoner, Vekt

- Lengde: 174mm
- Bredde: 137mm
- Høyde: 40mm
- Vekt: 0,8kg