

Bestillingsnummer: 5XA5255MF14HP | GTIN (EAN): 4058352833582

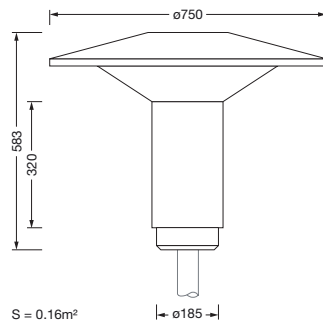
Produktbeskrivelse:



Lantern iQ, mastarmatur, Modul 540 iQ-SR, primær lysstyring med 3-soners fasettreflektor, fra plast, sølvbelagt, blank, strukturert, primært lystekn. deksel: deksel, fra PMMA, klar, lysfordeling: ST1.2a, lysutstråling: direkte spredende, primær lyskarakteristikk: asymmetrisk, monteringsstype: toppdel, LED, High Power LED, anslått lysfluks: 4.240lm, lysutbytte: 126lm/W, lysfarge: 727, fargetemperatur: 2700K, forkoblingsenhet: HF iQ, styring: forhåndsinnstilling: logaritmisk dimmekarakteristikk, Street-Remote, Auto-Match, Temp-Guard, Lumen-Switch, Night-Set, Smart-Wire, Light-Fading, Desk-Remote (trådløs, spenningsfri avlesning og innstilling av iQ-funksjoner i verkstedet via applikasjonsoptimalisert NFC-funksjon/RFID-funksjon), optimert styring av lysflukskonstant (CLO 2.0), med klemme, 6-polet, maks. 2,5mm², strømtilkobling: 230..240V, AC, 50/60Hz, begynnelse av levetid: 34W, slutten av levetid: 36W, redusering: 15W, overdel armaturhus, fra polyester, glassfiberforsterket, lakkert, Siteco® metallisk grå (DB 702S), diameter: 750mm, høyde: 583mm, for toppmål: d x l = 76 x 70mm (toppmontasje) | med reduseringsstykke (valgfritt tilbehør) 60 x 70mm, mast-toppmonteringsselement, fra aluminium presstøpt, lakkert, Siteco® metallisk grå (DB 702S), Modul 540 iQ-SR, trafikkhvit (RAL 9016), utstyr: Power, kapslingsgrad (totalt): IP65, beskyttelsesklasse (totalt): VK II (verneisolert), kontrolltegn: CE, ENEC, VDE, pakningsenhet: 1 stykk



Bestykning: LED
 Vekt (kg): 9,9
 GTIN (EAN): 4058352833582



Bestillingsnummer: 5XA5255MF14HP | GTIN (EAN): 4058352833582

Detaljert teknisk beskrivelse:



Hovedegenskaper

- Produkttype: mastarmatur
- Produktnavn: Lantern iQ
- Bestillingsnummer: 5XA5255MF14HP

Lysteknikk | Bestykning | Forkoblingsenhet

Komponenter 1

Lysteknikk:

- Lysstyring: 3-soners fasettreflektor fra plast, sølvbelagt, blank
- Deksel: deksel, klar
- Lysfordeling: ST1.2a
- Strålevinkel: bredstrålende
- Symmetri: asymmetrisk strålende
- Lysutstråling: direkte strålende

Bestykning:

- Lyskilde: med High Power LED, LED
- Anslått lysfluks: 4240lm
- Lysutbytte: 126lm/W
- Fargetemperatur: 2700K
- Fargegjengivelsesindeks: CRI > 70
- Lysfarge: 727
- SDCM (Standard Deviation of Colour Matching): MacAdam \leq 5 SDCM (innledende)
- Nominell effekt, start av levetid: 34
- Nominell effekt, slutt av levetid: 36
- Nominell effekt ved 50% lysfluks: 15

Driftsapparat:

- Forkoblingsenhet: HF iQ
- Styring mot: iQ Street-Remote
- Utstyr: optimert styring av lysflukskonstant (CLO 2.0), Desk-Remote (trådløs, spenningsfri avlesning og innstilling av iQ-funksjoner i verkstedet via applikasjonsoptimalisert NFC-funksjon/RFID-funksjon), Light-Fading, Smart-Wire, Night-Set, Lumen-Switch, Temp-Guard, Auto-Match, Street-Remote, forhåndsinnstilling: logaritmisk dimmekarakteristikk

Sertifikater, Standarder

- Kapslingsklasse: IP65
- Isolasjonsklasse: VK II (verneisolert)
- Testmerking, merking: CE, ENEC, VDE

Materiale, Farge

- overdel armaturhus: polyester, glassfiberforsterket, lakkert, Siteco® metallisk grå (DB 702S)
- Fargespesifikasjon: Siteco® metallisk grå (DB 702S)
- mast-toppmonteringselement: aluminium presstøpt, lakkert, Siteco® metallisk grå (DB 702S)
- Fargespesifikasjon: Siteco® metallisk grå (DB 702S)
- Fargespesifikasjon: trafikkhvit (RAL 9016)
- Deksel: deksel fra PMMA

Montasje

- Montasjetype, montasjested: toppdel, på mast

Elektrisk tilkobling

- Tilkobling: klemme, 6-polet, maks. 2,5mm²
- Nominell spenning: 230..240V, 50/60Hz, AC
- Støtspenningsfasthet: overspenningsmotstand: 10kV (vanlig modus); 6kV (differensialmodus)

Dimensjoner, Vekt

- Diameter: 750mm
- Høyde: 583mm
- Vekt: 9,9kg
- Masttopp: for toppmål: d x l = 76 x 70mm (toppmontasje) | med reduseringsstykke (valgfritt tilbehør) 60 x 70mm

Lysemisjon

- Lysemisjon: < 3%

Levetid

- Anslått levetid: 100000 t ved OT = 25°C

Bestillingsnummer: 5XA5255MF14HP | GTIN (EAN): 4058352833582

Mål:

