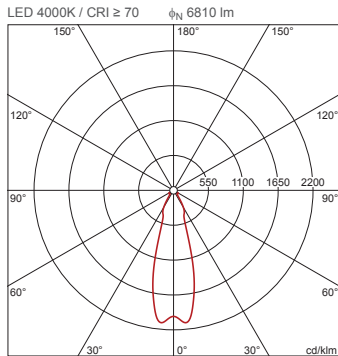


Bestillingsnummer: 5XA7672B2B3AC | GTIN (EAN): 4058352221037

## Produktbeskrivelse:



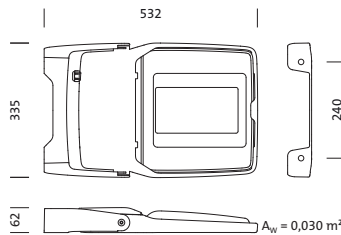
4058352221037  
5XA7672B2B3AC



Floodlight FL 20 mini, flomlys, primær lysstyring med linse, fra plast, primært lystekn. deksel: verneskive, fra herdet sikkerhetsglass, klar, lysfordeling: RS17, lysutstråling: direkte spredende, primær lyskarakteristikk: rotasjonssymmetrisk, monteringsstype: utenpåliggende, LED, High Power LED, anslått lysfluks: 6.810lm, lysutbytte: 134lm/W, lysfarge: 740, fargetemperatur: 4000K, forkoblingsenhet: HF Plus, styring: fleksibel lysfluksparametrisering, tidsbestemt lysstyring, digitalt kommunikasjonsgrensesnitt, effektreduksjon, overopphetingsvern, elektronisk effektreduksjon, med klemme, 5-polet, maks. 2,5mm<sup>2</sup>, strømtilkobling: 220..240V, AC, 50/60Hz, anslått effekt: 51W, LED-enhet, fra aluminium presstøpt, pulverbelagt, Siteco® metallisk grå (DB 702S), korrosivitetskategori C5 mid i henhold til DIN EN ISO 12944, inkl. 1x M20 kabelskruforbindelse for ledning, Ø 6,5..12mm, lengde: 532mm, bredde: 355mm, høyde: 62mm, husramme, fra aluminium presstøpt, pulverbelagt, Siteco® metallisk grå (DB 702S), designbøyle, fra aluminium presstøpt, pulverbelagt, Siteco® metallisk grå (DB 702S), DALI, kapslingsgrad (totalt): IP66, beskyttelsesklasse (totalt): VK II (verneisolert), kontrolltegn: CE, ENEC, VDE, vernemerking: D, tillatt driftsomgivelsestemperatur: -40..+40°C, tillatt driftsomgivelsestemperatur for utendørs bruk: -40..+50°C, norm: DIN EN 12944, pakningsenhet: 1 stykk



Bestykning: LED  
Vekt (kg): 6,9  
GTIN (EAN): 4058352221037



Bestillingsnummer: 5XA7672B2B3AC | GTIN (EAN): 4058352221037

## Detaljert teknisk beskrivelse:



### Hovedegenskaper

- Produkttype: flomlys
- Produktnavn: Floodlight FL 20 mini
- Bestillingsnummer: 5XA7672B2B3AC

### Lysteknikk | Bestykning | Forkoblingsenhet

#### Komponenter 1

##### Lysteknikk:

- Lysstyring: linse fra plast
- Deksel: verneskive, klar
- Lysfordeling: RS17
- Symmetri: rotasjonssymmetrisk
- Lysutstråling: direkte strålende

##### Bestykning:

- Lyskilde: med High Power LED, LED
- Anslått lysfluks: 6810lm
- Lysutbytte: 134lm/W
- Fargetemperatur: 4000K
- Fargegjengivelsesindeks: CRI > 70
- Lysfarge: 740
- Anslått effekt: 51W

##### Driftsapparat:

- Forkoblingsenhet: HF Plus
- Styring mot: Plus/DALI
- Utstyr: overopphetingsvern, effektreduksjon, digitalt kommunikasjonsgrensesnitt, tidsbestemt lysstyring, fleksibel lysfluksparametrisering
- Koblingstype: elektronisk effektreduksjon

##### Sertifikater, Standarder

- Kapslingsklasse: IP66
- Isolasjonsklasse: VK II (verneisolert)
- Vernemerking: D
- Temperaturområde (drift): -40..+40°C
- Norm: DIN EN 12944
- Korrosjonsbeskyttelse: korrosivitetskategori C5 mid i henhold til DIN EN ISO 12944
- Testmerking, merking: CE, ENEC, VDE

### Materiale, Farge

- LED-enhet: aluminium presstøpt, pulverbelagt, Siteco® metallisk grå (DB 702S), inkl. 1x M20 kabelskruforbindelse for ledning, Ø 6,5..12mm
- Fargespesifikasjon: Siteco® metallisk grå (DB 702S)
- husramme: aluminium presstøpt, pulverbelagt, Siteco® metallisk grå (DB 702S)
- Fargespesifikasjon: Siteco® metallisk grå (DB 702S)
- designbøyle: aluminium presstøpt, pulverbelagt, Siteco® metallisk grå (DB 702S)
- Fargespesifikasjon: Siteco® metallisk grå (DB 702S)
- Deksel: verneskive fra herdet sikkerhetsglass

### Montasje

- Montasjetype, montasjested: utenpåliggende, på støttestruktur, på travers, på vegg
- Anordning: enkeltanordning
- Tillegg: med festebøyle

### Elektrisk tilkobling

- Tilkobling: klemme, 5-polet, maks. 2,5mm<sup>2</sup>
- Nominell spenning: 220..240V, 50/60Hz, AC
- Støtspenningsfasthet: 10kV 1,2/50µs

### Dimensjoner, Vekt

- Lengde: 532mm
- Bredde: 355mm
- Høyde: 62mm
- Vekt: 6,9kg

### Lysemisjon

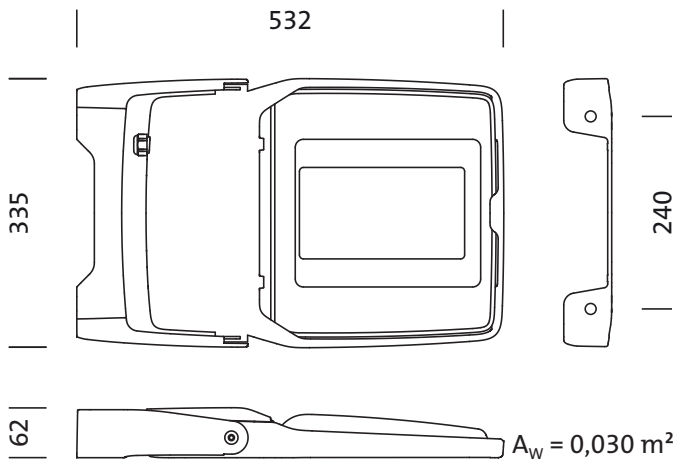
- Lysemisjon: 0% ved 0° helling

### Levetid

- Anslått levetid: 100000 t (L97/B10) ved OT = 25°C, 50000 t (L98/B10) ved OT = 25°C

Bestillingsnummer: 5XA7672B2B3AC | GTIN (EAN): 4058352221037

**Mål:**

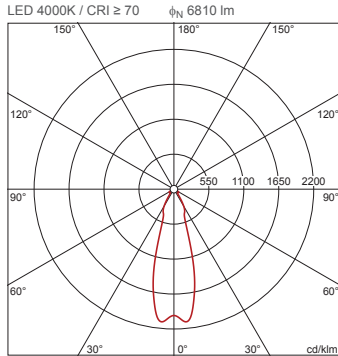


Bestillingsnummer: 5XA7672B2B3AC | GTIN (EAN): 4058352221037

## Planleggingsdata:

**5XA7672B2B3AC: 1x LED**  
**4000K / CRI ≥ 70**

4058352221037  
 5XA7672B2B3AC



— C 0/180    - - - C 90/270

Belysningsklasse iht.  
 EN13201-2: G6

H(m)	$\Phi$ (m)	E <sub>max</sub> (lx)	E <sub>m</sub> (lx)
2	1,12	3518	2916
3	1,69	1564	1296
4	2,25	880	729
5	2,81	563	466
6	3,37	391	324

Det er obligatorisk at monteringsanvisningene må følges når du planlegger og installerer den elektriske installasjonen (finner du på [www.siteco.com](http://www.siteco.com))  
 Toleranser relatert til termiske, elektriske og fotometriske data i henhold til IEC 62722  
 Versjon 08.05.2024 – Med forbehold om endringer og feil – Påse at du alltid bruker siste versjon –