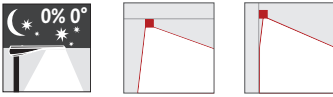


Bestillingsnummer: 5XA7672B1D1AC | GTIN (EAN): 4058352220894

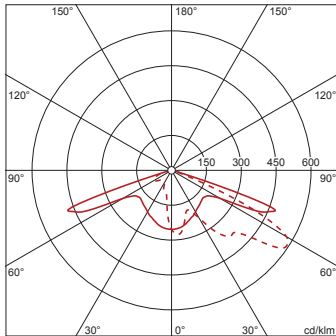
## Produktbeskrivelse:



Floodlight FL 20 mini, flomlys, primær lysstyring med linse, fra plast, primært lystekn. deksel: verneskive, fra herdet sikkerhetsglass, klar, lysfordeling: PL52, lysutstråling: direkte spredende, primær lyskarakteristikk: asymmetrisk, monteringsstype: utenpåliggende, LED, High Power LED, anslått lysfluks: 4.930lm, lysutbytte: 97lm/W, lysfarge: 830, fargetemperatur: 3000K, forkoblingsenhet: HF Plus, styring: fleksibel lysfluksparametrisering, tidsbestemt lysstyring, digitalt kommunikasjonsgrensesnitt, effektreduksjon, overopphetingsvern, elektronisk effektreduksjon, med klemme, 5-polet, maks. 2,5mm<sup>2</sup>, strømtilkobling: 220..240V, AC, 50/60Hz, anslått effekt: 51W, LED-enhet, fra aluminium presstøpt, pulverbelagt, Siteco® metallisk grå (DB 702S), korrosivitetskategori C5 mid i henhold til DIN EN ISO 12944, inkl. 1x M20 kabelskruforbindelse for ledning, Ø 6,5..12mm, lengde: 446mm, bredde: 355mm, høyde: 62mm, husramme, fra aluminium presstøpt, pulverbelagt, Siteco® metallisk grå (DB 702S), festeboyle, fra stål, pulverbelagt, Siteco® metallisk grå (DB 702S), DALI, kapslingsgrad (totalt): IP66, beskyttelsesklasse (totalt): VK II (verneisoleret), kontrolltegn: CE, ENEC, VDE, vernemerking: D, tillatt driftsomgivelsestemperatur: -40..+40°C, tillatt driftsomgivelsestemperatur for utendørs bruk: -40..+50°C, norm: DIN EN 12944, pakningsenhet: 1 stykk

4058352220894  
5XA7672B1D1AC

LED 3000K / CRI ≥ 80    ϕ<sub>N</sub> 4930 lm



Bestykning: LED  
Vekt (kg): 6,2  
GTIN (EAN): 4058352220894



Bestillingsnummer: 5XA7672B1D1AC | GTIN (EAN): 4058352220894

## Detaljert teknisk beskrivelse:



### Hovedegenskaper

- Produkttype: flomlys
- Produktnavn: Floodlight FL 20 mini
- Bestillingsnummer: 5XA7672B1D1AC

### Lysteknikk | Bestykning | Forkoblingsenhet

#### Komponenter 1

##### Lysteknikk:

- Lysstyring: linse fra plast
- Deksel: verneskive, klar
- Lysfordeling: PL52
- Symmetri: asymmetrisk strålende
- Lysutstråling: direkte strålende

##### Bestykning:

- Lyskilde: med High Power LED, LED
- Anslått lysfluks: 4930lm
- Lysutbytte: 97lm/W
- Fargetemperatur: 3000K
- Fargegjengivelsesindeks: CRI > 80
- Lysfarge: 830
- Anslått effekt: 51W

##### Driftsapparat:

- Forkoblingsenhet: HF Plus
- Styring mot: Plus/DALI
- Utstyr: overopphetingsvern, effektreduksjon, digitalt kommunikasjonsgrensesnitt, tidsbestemt lysstyring, fleksibel lysfluksparmetrisering
- Koblingstype: elektronisk effektreduksjon

##### Sertifikater, Standarder

- Kapslingsklasse: IP66
- Isolasjonsklasse: VK II (verneisolert)
- Vernemerking: D
- Temperaturområde (drift): -40..+40°C
- Norm: DIN EN 12944
- Korrosjonsbeskyttelse: korrosivitetskategori C5 mid i henhold til DIN EN ISO 12944
- Testmerking, merking: CE, ENEC, VDE

### Materiale, Farge

- LED-enhet: aluminium presstøpt, pulverbelagt, Siteco® metallisk grå (DB 702S), inkl. 1x M20 kabelskruforbindelse for ledning, Ø 6,5..12mm
- Fargespesifikasjon: Siteco® metallisk grå (DB 702S)
- husramme: aluminium presstøpt, pulverbelagt, Siteco® metallisk grå (DB 702S)
- Fargespesifikasjon: Siteco® metallisk grå (DB 702S)
- festeboyle: stål, pulverbelagt, Siteco® metallisk grå (DB 702S)
- Fargespesifikasjon: Siteco® metallisk grå (DB 702S)
- Deksel: verneskive fra herdet sikkerhetsglass

### Montasje

- Montasjetype, montasjested: utenpåliggende, på støttestruktur, på travers, på veggen
- Anordning: enkeltanordning
- Tillegg: med festeboyle

### Elektrisk tilkobling

- Tilkobling: klemme, 5-polet, maks. 2,5mm<sup>2</sup>
- Nominell spenning: 220..240V, 50/60Hz, AC
- Støtspenningsfasthet: 10kV 1,2/50µs

### Dimensjoner, Vekt

- Lengde: 446mm
- Bredde: 355mm
- Høyde: 62mm
- Vekt: 6,2kg

### Lysemisjon

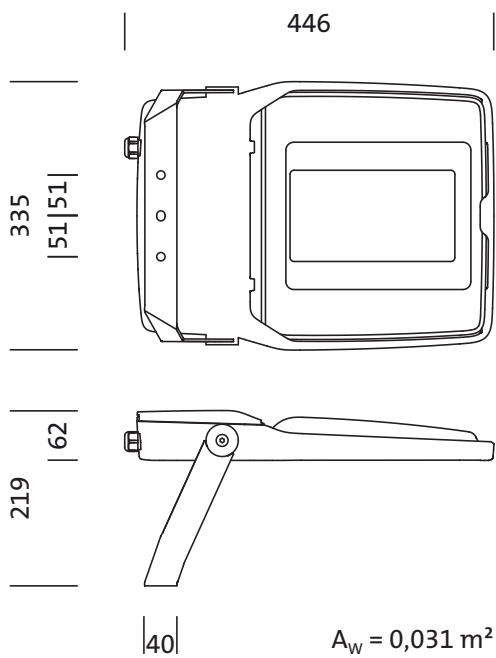
- Lysemisjon: 0% ved 0° helling

### Levetid

- Anslått levetid: 100000 t (L97/B10) ved OT = 25°C, 50000 t (L98/B10) ved OT = 25°C

Bestillingsnummer: 5XA7672B1D1AC | GTIN (EAN): 4058352220894

**Mål:**



Bestillingsnummer: 5XA7672B1D1AC | GTIN (EAN): 4058352220894

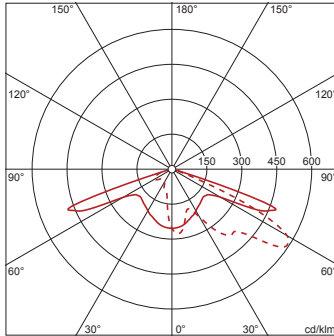
## Planleggingsdata:

**5XA7672B1D1AC: 1x LED**  
**3000K / CRI  $\geq$  80**

4058352220894

5XA7672B1D1AC

LED 3000K / CRI  $\geq$  80  $\Phi_N$  4930 lm



— C 0/180    - - - C 90/270

Belysningsklasse iht.  
EN13201-2: G3