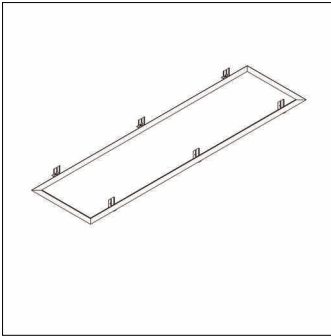


Bestillingsnummer: 59MQ18005021 | GTIN (EAN): 4058352465387

Produktbeskrivelse:

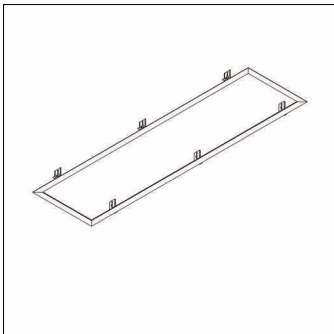


Apollon®, takmonteringsramme, monteringstype: innfelling, innfellingsramme, fra stålplate, hvit, lengde: 1.239mm, bredde: 339mm, pakningsenhet: 1 stykk

Vekt (kg): 0,9
GTIN (EAN): 4058352465387

Bestillingsnummer: 59MQ18005021 | GTIN (EAN): 4058352465387

Detaljert teknisk beskrivelse:



Hovedegenskaper

- Produkttype: takmonteringsramme
- Produktnavn: Apollon®
- Bestillingsnummer: 59MQ18005021

Materiale, Farge

- innfellingsramme: stålplate, hvit
- Fargespesifikasjon: hvit

Montasje

- Montasjetype, montasjested: innfelling, i taket
- Tillegg: for armatur Lx B= 1195 x 295mm

Dimensjoner, Vekt

- Lengde: 1239mm
- Bredder: 339mm
- Vekt: 0,9kg