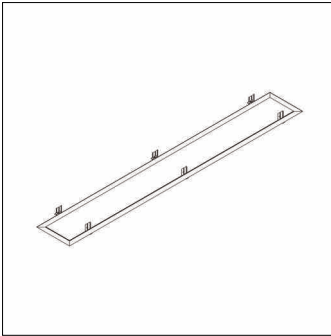


Bestillingsnummer: 59MQ16005021 | GTIN (EAN): 4058352465363

Produktbeskrivelse:

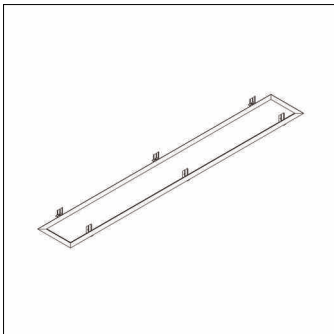


Apollon®, takmonteringsramme, monteringsstype: innfelling, innfellingsramme, fra stålplate, hvit, lengde: 1.589mm, bredde: 223mm, pakningsenhet: 1 stykk

Vekt (kg): 1,0
GTIN (EAN): 4058352465363

Bestillingsnummer: 59MQ16005021 | GTIN (EAN): 4058352465363

Detaljert teknisk beskrivelse:



Hovedegenskaper

- Produkttype: takmonteringsramme
- Produktnavn: Apollon®
- Bestillingsnummer: 59MQ16005021

Materiale, Farge

- innfellingsramme: stålplate, hvit
- Fargespesifikasjon: hvit

Montasje

- Montasjetype, montasjested: innfelling, i taket
- Tillegg: for armatur Lx B= 1545 x 181mm

Dimensjoner, Vekt

- Lengde: 1589mm
- Bredder: 223mm
- Vekt: 1,0kg