

Bestillingsnummer: 5LR610D4OB11AF | GTIN (EAN): 4058352125915

Produktbeskrivelse:

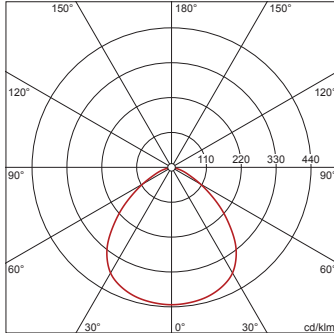


Lunis 11 R, downlight, lysstyring med reflektor, fra ren aluminium (Al 99,98%), blank, perforert, lysutstråling: direkte spredende, LED anslått lysfluks: 4.860lm, lysfarge: 840, forkoblingsenhet: HF-multilumen, med klemme, 3+2-polet, maks. 2,5mm², strømtilkobling: 230V, AC, 50/60Hz, diameter: 398mm, sentralring, fra plast, grafitt (RAL 7037), sentralmodul, blindskjerm, fra stålplate, perforert, hvit aluminium (RAL 9006), kapslingsgrad (totalt): IP20, beskyttelsesklasse (totalt): VK II (verneisolert), kontrolltegn: CE, ENEC, VDE, vernemerking: F, tillatt omg.temperatur for innendørs bruk: +10..+35°C, norm: EN 50419, pakningsenhet: 1 stykk

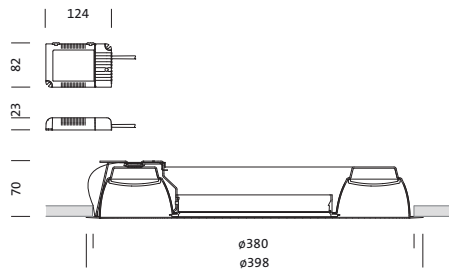


4058352125915
5LR610D4OB11AF

LED 4000K / CRI ≥ 80 Φ_N 4860 lm



Bestykning: LED
Vekt (kg): 1,9
GTIN (EAN): 4058352125915



Bestillingsnummer: 5LR610D4OB11AF | GTIN (EAN): 4058352125915

Detaljert teknisk beskrivelse:



Hovedegenskaper

- Produkttype: downlight
- Produktnavn: Lunis 11 R
- Bestillingsnummer: 5LR610D4OB11AF

Lysteknikk | Bestykning | Forkoblingsenhet

Komponenter 1

Lysteknikk:

- Lysstyring: reflektor fra ren aluminium (Al 99,98%), blank, perforert
- Strålevinkel: bredstrålende
- Symmetri: symmetrisk
- Lysutstråling: direkte strålende

Bestykning:

- Lyskilde: med LED
- Anslått lysfluks: 4860lm
- Lysutbytte: 131lm/W
- Fargetemperatur: 4000K
- Fargegjengivelsesindeks: CRI > 80
- Lysfarge: 840
- Anslått effekt: 37W

Driftsapparat:

- Forkoblingsenhet: HF-multilumen
- Styring mot: DALI multilumen

Sertifikater, Standarder

- Kapslingsklasse: IP20
- Kapslingsgrad (lyskilderom, på romsiden): IP23
- Isolasjonsklasse: VK II (verneisolert)
- Vernemerking: F
- Temperaturområde (drift): +10..+35°C
- Norm: EN 50419
- Testmerking, merking: CE, ENEC, VDE

Materiale, Farge

- sentralring: plast, grafitt (RAL 7037)
- Antall: 1 stykk
- Fargespesifikasjon: grafitt (RAL 7037)
- sentralmodul, blindskjerm: stålplate, perforert, hvit aluminium (RAL 9006)
- Antall: 1 stykk
- Fargespesifikasjon: hvit aluminium (RAL 9006)

Montasje

- Montasjetype, montasjested: innfelling, i taket
- Ø utsparing i himling: 380mm

Elektrisk tilkobling

- Tilkobling: klemme, 3+2-polet, maks. 2,5mm²
- Nominell spenning: 230V, 230..240V, 50/60Hz, AC

Dimensjoner, Vekt

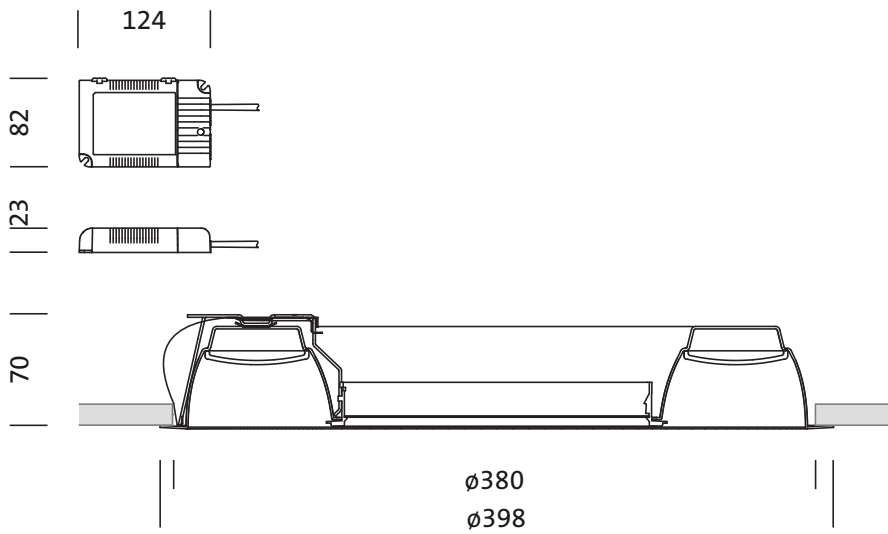
- Diameter: 398mm
- Vekt: 1,9kg

Levetid

- Anslått levetid: 50000 t (L90/B50) ved OT = 25°C

Bestillingsnummer: 5LR610D4OB11AF | GTIN (EAN): 4058352125915

Mål:

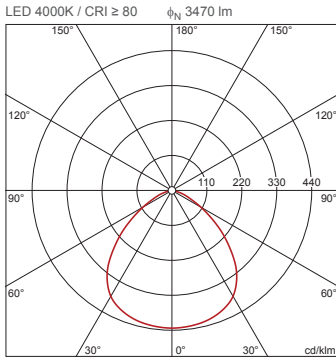


Bestillingsnummer: 5LR610D4OB11AF | GTIN (EAN): 4058352125915

Planleggingsdata:

**5LR610D4OB11AF: 1x LED
4000K / CRI ≥ 80; individual
setting: Low Lumen Output**

4058352125915
5LR610D4OB11AF



I_{max} 433 cd/klm ved γ 0°

Luminans (cd/m²)

	C 0/180
L80	1762
L70	6002
L65	7422

$\alpha_{50\%}$ 2 x 49,0°
 $\alpha_{10\%}$ 2 x 70,2°

UGR 22 22
X 4H Y 8H ρ 70/50/20 S 0,25H

H(m)	ϕ (m)	$E_{max}(lx)$	$E_m(lx)$
2	4,60	376	218
3	6,90	167	97
4	9,20	94	55
5	11,50	60	35
6	13,80	42	24

Antall armaturer i rommet

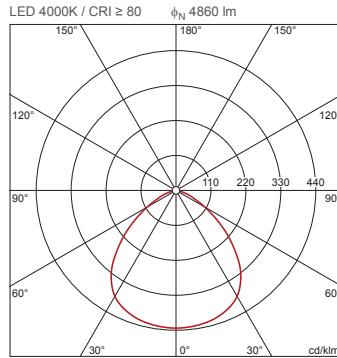
Refleksjonsgrad 70/50/20	Em(lx)					
	100	200	500			
Lh(m)	2,5	3,0	2,5	3,0	2,5	3,0
20 m ²	0,8	0,9	1,6	1,8	3,9	4,5
30 m ²	1,2	1,3	2,4	2,7	5,9	6,7
40 m ²	1,5	1,7	3,1	3,4	7,7	8,5
50 m ²	1,8	2,0	3,7	4,0	9,2	10
75 m ²	2,7	2,9	5,4	5,8	14	15
100 m ²	3,5	3,8	7,1	7,5	18	19
500 m ²	17	17	33	34	83	85

Vedlikeholdsfaktor 0,8

Rh = Lh

**5LR610D4OB11AF: 1x LED
4000K / CRI ≥ 80; factory
setting: High Lumen Output**

4058352125915
5LR610D4OB11AF



I_{max} 433 cd/klm ved γ 0°

Luminans (cd/m²)

	C 0/180
L80	2468
L70	8406
L65	10395

$\alpha_{50\%}$ 2 x 49,0°
 $\alpha_{10\%}$ 2 x 70,2°

UGR 23,2 23,2
X 4H Y 8H ρ 70/50/20 S 0,25H

H(m)	ϕ (m)	$E_{max}(lx)$	$E_m(lx)$
2	4,60	527	306
3	6,90	234	136
4	9,20	132	76
5	11,50	84	49
6	13,80	59	34

Antall armaturer i rommet

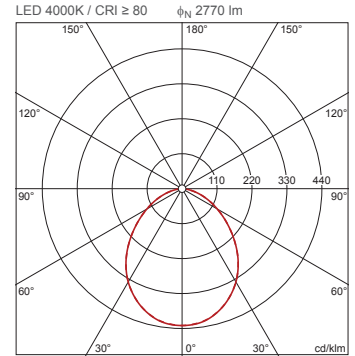
Refleksjonsgrad 70/50/20	Em(lx)					
	100	200	500			
Lh(m)	2,5	3,0	2,5	3,0	2,5	3,0
20 m ²	0,6	0,6	1,1	1,3	2,8	3,2
30 m ²	0,8	1,0	1,7	1,9	4,2	4,8
40 m ²	1,1	1,2	2,2	2,4	5,5	6,0
50 m ²	1,3	1,4	2,6	2,9	6,6	7,2
75 m ²	1,9	2,1	3,9	4,2	9,7	10
100 m ²	2,5	2,7	5,0	5,4	13	13
500 m ²	12	12	24	24	59	61

Vedlikeholdsfaktor 0,8

Rh = Lh

**5LR610D4OB11AF +
5LR94685EE: 1x LED 4000K /
CRI ≥ 80; individual setting:
Low Lumen Output**

4058352125915 + 4039806161208
5LR610D4OB11AF + 5LR94685EE



I_{max} 431 cd/klm ved γ 0°

Luminans (cd/m²)

	C 0/180
L80	5524
L70	7759
L65	8657

$\alpha_{50\%}$ 2 x 47,5°
 $\alpha_{10\%}$ 2 x 75,9°

UGR 23,4 23,4
X 4H Y 8H ρ 70/50/20 S 0,25H

Antall armaturer i rommet

Refleksjonsgrad 70/50/20	Em(lx)					
	100		200		500	
Lh(m)	2,5	3,0	2,5	3,0	2,5	3,0
20 m ²	1,0	1,2	2,1	2,4	5,1	5,9
30 m ²	1,6	1,7	3,1	3,5	7,8	8,7
40 m ²	2,0	2,2	4,0	4,4	10,0	11
50 m ²	2,4	2,6	4,8	5,3	12	13
75 m ²	3,5	3,8	7,0	7,6	18	19
100 m ²	4,5	4,9	9,1	9,7	23	24
500 m ²	21	22	42	43	105	108

Vedlikeholdsfaktor 0,8

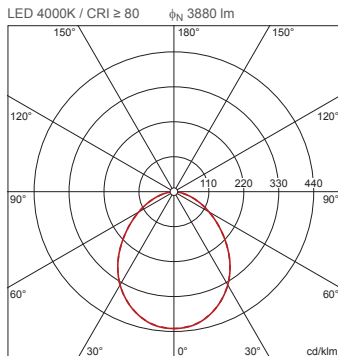
Rh = Lh

Bestillingsnummer: 5LR610D4OB11AF | GTIN (EAN): 4058352125915

Planleggingsdata:

**5LR610D4OB11AF +
5LR94685EE: 1x LED 4000K /
CRI ≥ 80; factory setting:
High Lumen Output**

4058352125915 + 4039806161208
5LR610D4OB11AF + 5LR94685EE



I_{max} 431 cd/klm ved γ 0°

Luminans (cd/m²)

C 0/180
L₈₀ 7737
L₇₀ 10868
L₆₅ 12127

$\alpha_{50\%}$ 2 x 47,5°
 $\alpha_{10\%}$ 2 x 75,9°

UGR 24,5 24,6
X 4H Y 8H ρ 70/50/20 S 0,25H

Antall armaturer i rommet

Refleksjonsgrad 70/50/20

Em(x)	100		200		500	
Lh(m)	2,5	3,0	2,5	3,0	2,5	3,0
20 m ²	0,7	0,8	1,5	1,7	3,7	4,2
30 m ²	1,1	1,2	2,2	2,5	5,6	6,2
40 m ²	1,4	1,6	2,8	3,2	7,1	7,9
50 m ²	1,7	1,9	3,4	3,8	8,6	9,4
75 m ²	2,5	2,7	5,0	5,4	13	14
100 m ²	3,2	3,5	6,5	6,9	16	17
500 m ²	15	15	30	31	75	77

Vedlikeholdsfaktor 0,8

Rh = Lh