

Cod. articolo: 5XH1D3BN08CA | GTIN (EAN): 4069025101495

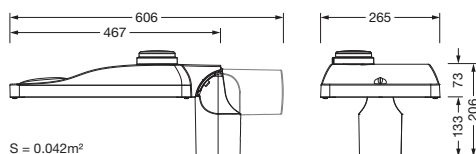
## Descrizione prodotto:



Streetlight SL 31 micro NEMA (7 pin) apparecchio montante per su palo diritto, a sbraccio; controllo della luce con lente in PMMA; distribuzione luminosa: ST1.0a, diretta asimmetrica distribuzione, per illuminazione di piazze e vie conforme alle normative; LED: flusso luminoso: 1.440lm, colore della luce: 730, temperatura di colore: 3000K; efficienza luminosa: 139,8lm/W; controllo: protezione surriscaldamento, distribuzione intelligente della temperatura negli alimentatori e moduli LED, controllo costante del flusso luminoso, controllo temporizzato flusso luminoso, parametrizzazione flessibile del flusso luminoso, preimpostazione: caratteristica di dimmerazione lineare; alloggiamento dell'apparecchio, in alluminio pressofusione, ferro micaceo Siteco® (DB 702S), categoria di corrosività C5 high secondo DIN EN ISO 12944; copertura in vetro di sicurezza monolastra, trasparente, flangia per palo in alluminio pressofusione, ferro micaceo Siteco® (DB 702S), imbocco: 76/60mm, flangia da palo inclusa non assemblata; con cavo H07RN-F 3x 1,5mm<sup>2</sup>, lunghezza cavo: 5,5m, cavo di collegamento preassemblato; allacciamento alla rete: 220..240V, AC, 50/60Hz; consumo energetico (all'inizio della durata di vita): 10,3W / (alla fine della durata di vita): 10,6W / (con funzionamento ridotto 50%): 5,3W; grado di protezione (totale): IP66; classe di isolamento (totale): classe isolamento I (messa a terra); resistenza agli urti: IK09; marchi di qualità: CE, ENEC, ENEC+, VDE, UKCA; temperatura ambiente operativa ammessa per applicazioni in esterni: -40..+50°C; unità d'imballo: 1 pezzo



Lampade: LED  
 Peso (kg): 5,6  
 GTIN (EAN): 4069025101495



È obbligatorio osservare le istruzioni di montaggio durante la pianificazione e l'installazione dell'installazione elettrica (reperibili su [www.siteco.com](http://www.siteco.com))

Tolleranze relative ai dati termici, elettrici e fotometrici secondo IEC 62722

Dati soggetti a cambiamento - Salvo errori e omissioni - Assicuratevi di utilizzare sempre l'ultima versione

Cod. articolo: 5XH1D3BN08CA | GTIN (EAN): 4069025101495

## Descrizione tecnica dettagliata:



### Dati caratteristici

- Tipo prodotto: apparecchio montante
- Nome del prodotto: Streetlight SL 31 micro
- Cod. articolo: 5XH1D3BN08CA

### Illuminotecnica | Equipaggiamento | Alimentatore

#### Componenti 1

#### Illuminotecnica:

- Conduzione della luce: lente in PMMA
- Copertura: copertura, trasparente
- Distribuzione luminosa: ST1.0a
- Angolo di emissione: distribuzione diffusa
- Simmetria: distribuzione asimmetrica
- Uscita luce: distribuzione diretta

#### Lampade:

- Lampada: con High Power LED, LED
- Flusso luminoso di misurazione: 1440lm
- Efficienza luminosa: 140lm/W
- Temperatura di colore: 3000K
- Indice di resa cromatica: CRI > 70
- Colore della luce: 730
- Potenza nominale a inizio della durata di vita: 10
- Potenza nominale a fine della durata di vita: 11
- Potenza nominale con flusso luminoso al 50%: 5

#### Gruppo di alimentazione:

- Sistema di controllo: NEMA (7 pin), Smart Interface sopra
- Equipaggiamento: protezione surriscaldamento, controllo costante del flusso luminoso, controllo temporizzato flusso luminoso, parametrizzazione flessibile del flusso luminoso, distribuzione intelligente della temperatura negli alimentatori e moduli LED, preimpostazione: caratteristica di dimmerazione lineare

### Certificati, Norme

- Grado di protezione: IP66
- Classe di isolamento: classe isolamento I (messa a terra)
- Resistenza agli urti: IK09
- Intervallo di temperatura (operazione): -40..+50°C
- Supplemento: illuminazione di piazze e vie conforme alle normative
- Protezione contro la corrosione: categoria di corrosività C5 high secondo DIN EN ISO 12944
- Marchio di controllo, marchio: CE, ENEC, ENEC+, VDE, UKCA

### Materiale, Colore

- alloggiamento dell'apparecchio: alluminio pressofusione, verniciato con polveri, ferro micaceo Siteco® (DB 702S), guarnizione non sostituibile distruttivamente, sistema di tenuta multistadio, inclinazione: -15°..+20° (diritto) | -20°..+20° (a sbraccio), regolabile a incrementi di 5°, nessuna sigillatura sul lato superiore dell'apparecchio
- Specifica di colore: ferro micaceo Siteco® (DB 702S)
- flangia per palo: alluminio pressofusione, verniciato, ferro micaceo Siteco® (DB 702S), flangia da palo inclusa non assemblata
- Specifica di colore: ferro micaceo Siteco® (DB 702S)
- Copertura: copertura in vetro di sicurezza monolastra

### Montaggio

- Tipo di installazione, luogo di installazione: a sbraccio, su palo diritto, sul montante

### Collegamento elettrico

- Collegamento: cavo H07RN-F 3x 1,5mm<sup>2</sup>
- Tensione nominale: 220..240V, 50/60Hz, AC
- Tensione impulsiva di dimensionamento: 10kV 1,2/50µs
- Cavo di collegamento: preassemblato, L= 5,5m

È obbligatorio osservare le istruzioni di montaggio durante la pianificazione e l'installazione dell'installazione elettrica (reperibili su [www.siteco.com](http://www.siteco.com))

Tolleranze relative ai dati termici, elettrici e fotometrici secondo IEC 62722

Dati soggetti a cambiamento - Salvo errori e omissioni - Assicuratevi di utilizzare sempre l'ultima versione

Cod. articolo: 5XH1D3BN08CA | GTIN (EAN): 4069025101495

## Descrizione tecnica dettagliata:



### Dimensioni, Peso

- Peso: 5,6kg
- Imbocco palo: imbocco: 76/60mm

### Emissione luminosa

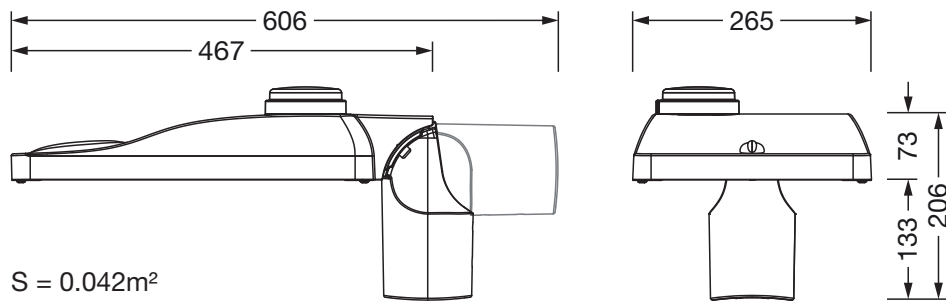
- Emissione luminosa: 0% a 0° di inclinazione

### Durata di vita

- Vita utile di misurazione: 100000 ore con TA = 25°C

Cod. articolo: 5XH1D3BN08CA | GTIN (EAN): 4069025101495

**Dimensioni:**



S = 0.042m<sup>2</sup>