

Cod. articolo: 51DB19MF91C | GTIN (EAN): 4069025012890

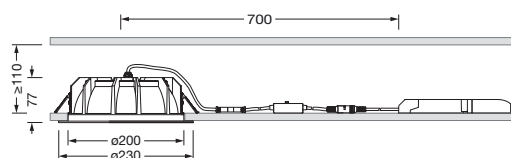
Descrizione prodotto:



Lunis 21, XL, downlight, controllo della luce con lente, in PMMA, anti abbagliamento con riflettore, in PC, opaco, uscita luce: diretta distribuzione, LED flusso luminoso di misurazione: 2.390lm, colore della luce: 830/840/865, con morsetto, a 3 poli, allacciamento alla rete: 220..240V, AC/DC, 0/50..60Hz, alloggiamento, rotondo, in alluminio pressofusione, bianco traffico (RAL 9016), diametro: 230mm, spessore di fissaggio: 1..40mm, grado di protezione (totale): IP20, grado di protezione (lato locale): IP54, classe di isolamento (totale): classe isolamento II (messa a terra), marchi di qualità: CE, resistenza agli urti: IK03, unità d'imballo: 1 pezzo

IP 20 IK 03  

Lampade: LED
 Peso (kg): 1,2
 GTIN (EAN): 4069025012890



È obbligatorio osservare le istruzioni di montaggio durante la pianificazione e l'installazione dell'installazione elettrica (reperibili su www.siteco.com)

Tolleranze relative ai dati termici, elettrici e fotometrici secondo IEC 62722

Dati soggetti a cambiamento - Salvo errori e omissioni - Assicuratevi di utilizzare sempre l'ultima versione

Cod. articolo: 51DB19MF91C | GTIN (EAN): 4069025012890

Descrizione tecnica dettagliata:



Dati caratteristici

- Tipo prodotto: downlight
- Nome del prodotto: Lunis 21 XL
- Cod. articolo: 51DB19MF91C

Illuminotecnica | Equipaggiamento | Alimentatore

Componenti 1

Illuminotecnica:

- Conduzione della luce: lente in PMMA
- Limitazione dell'abbagliamento: riflettore in PC, opaco
- Angolo di emissione: distribuzione diffusa
- Uscita luce: distribuzione diretta
- UGR direz. di osserv. longit. asse apparecchio: ≤ 19
- UGR direz. di osserv. perpend. asse apparecchio: ≤ 19

Lampade:

- Lampada: con LED
- Flusso luminoso di misurazione: 2390lm
- Efficienza luminosa: 176lm/W
- Temperatura di colore: 3000/4000/6500K
- Indice di resa cromatica: CRI > 80
- Colore della luce: 830/840/865
- SDCM (Standard Deviation of Colour Matching): MacAdam ≤ 3 SDCM (iniziale)
- Potenza di misurazione: 13,6W
- Supplemento: UGR ≤ 19 per flussi luminosi fino all'impostazione di fabbrica, designazione del flusso luminoso con impostazione di fabbrica e 4000K

Gruppo di alimentazione:

- Sistema di controllo: ON/OFF multilumen

Certificati, Norme

- Grado di protezione: IP20
- Grado di protezione (lato locale): IP54
- Classe di isolamento: classe isolamento II (messa a terra)
- Resistenza agli urti: IK03
- Marchio di controllo, marchio: CE

Materiale, Colore

- alloggiamento: alluminio pressofusione, bianco traffico (RAL 9016), rotondo
- Specifica di colore: bianco traffico (RAL 9016)

Montaggio

- Tipo di installazione, luogo di installazione: montaggio a incasso, nel soffitto
- \varnothing apertura controsoffitto: 200mm
- Spessore di fissaggio: 1..40mm
- Disposizione: disposizione singola

Collegamento elettrico

- Collegamento: morsetto, a 3 poli
- Tensione nominale: 220..240V, 0/50..60Hz, AC/DC

Dimensioni, Peso

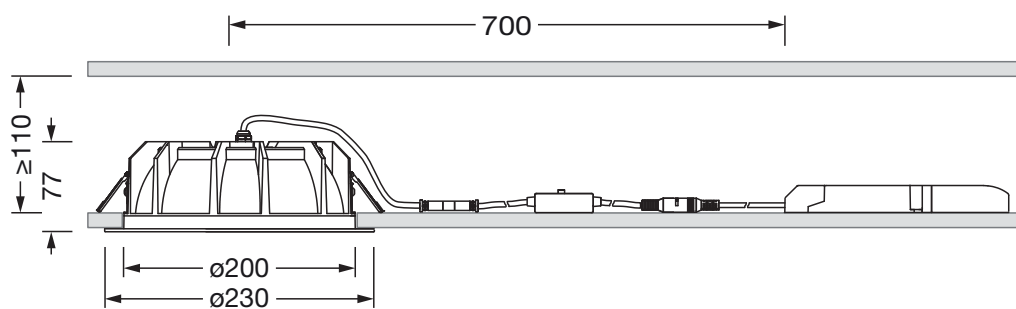
- Diametro: 230mm
- Peso: 1,2kg

Durata di vita

- Vita utile di misurazione: 50000 ore (L80/B20) con TA = 25°C

Cod. articolo: 51DB19MF91C | GTIN (EAN): 4069025012890

Dimensioni:



È obbligatorio osservare le istruzioni di montaggio durante la pianificazione e l'installazione dell'installazione elettrica (reperibili su www.siteco.com)

Tolleranze relative ai dati termici, elettrici e fotometrici secondo IEC 62722

Dati soggetti a cambiamento - Salvo errori e omissioni - Assicuratevi di utilizzare sempre l'ultima versione