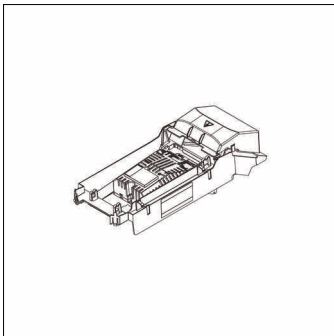


Cod. articolo: 5XCECG11FBB | GTIN (EAN): 4058352246177

Descrizione prodotto:



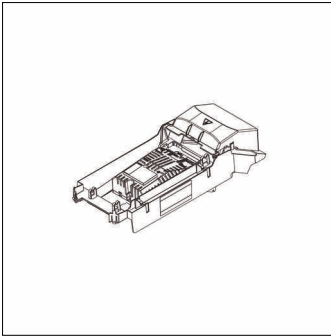
Streetlight SL 11 Plus micro, unità alimentatore EVG, potenza di misurazione: 30W, unità alimentatore EVG, marchi di qualità: CE, unità d'imballo: 1 pezzo

CE

Peso (kg): 0,5
GTIN (EAN): 4058352246177

Cod. articolo: 5XCECG11FBB | GTIN (EAN): 4058352246177

Descrizione tecnica dettagliata:



Dati caratteristici

- Tipo prodotto: unità alimentatore EVG
- Nome del prodotto: Streetlight SL 11 Plus micro
- Cod. articolo: 5XCECG11FBB

Illuminotecnica | Equipaggiamento | Alimentatore

Componenti 1

Lampade:

- Potenza di misurazione: 30W

Certificati, Norme

- Marchio di controllo, marchio: CE

Dimensioni, Peso

- Peso: 0,5kg