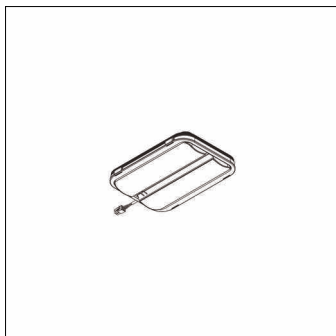


Cod. articolo: 5XCMOD1B4DC | **GTIN (EAN):** 4058352391860

Descrizione prodotto:

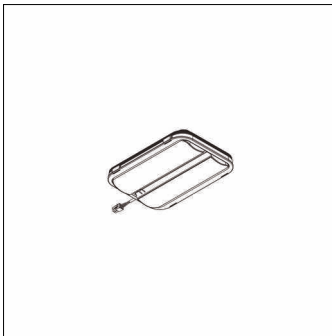


Streetlight SL 11 Plus micro, LED-Modulo, distribuzione luminosa: ST0.5a, distribuzione luminosa primaria: asimmetrica, High Power LED, colore della luce: 740, temperatura di colore: 4000K, allacciamento alla rete: 230V, 50Hz, LED-Modulo, grado di protezione (totale): come l'apparecchio, unità d'imballo: 1 pezzo

Peso (kg): 0,3
GTIN (EAN): 4058352391860

Cod. articolo: 5XCMOD1B4DC | GTIN (EAN): 4058352391860

Descrizione tecnica dettagliata:



Dati caratteristici

- Tipo prodotto: LED-Modulo
- Nome del prodotto: Streetlight SL 11 Plus micro
- Cod. articolo: 5XCMOD1B4DC

Illuminotecnica | Equipaggiamento | Alimentatore

Componenti 1

Illuminotecnica:

- Distribuzione luminosa: ST0.5a
- Angolo di emissione: distribuzione diffusa
- Simmetria: distribuzione asimmetrica

Lampade:

- Lampada: con High Power LED
- Temperatura di colore: 4000K
- Indice di resa cromatica: CRI > 70
- Colore della luce: 740

Certificati, Norme

- Grado di protezione: come l'apparecchio

Collegamento elettrico

- Tensione nominale: 230V, 50Hz

Dimensioni, Peso

- Peso: 0,3kg