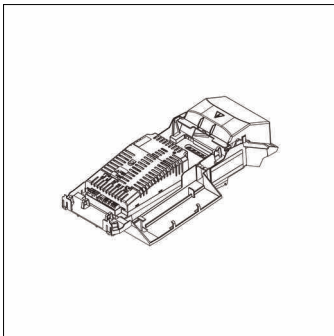


Cod. articolo: 5XCECG31MBB | **GTIN (EAN):** 4058352246290

Descrizione prodotto:



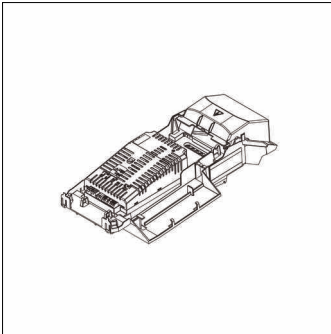
Streetlight SL 11 Plus midi, unità alimentatore EVG, potenza di misurazione: 165W, unità alimentatore EVG, marchi di qualità: CE, unità d'imballo: 1 pezzo

CE

Peso (kg): 1,0
GTIN (EAN): 4058352246290

Cod. articolo: 5XCECG31MBB | GTIN (EAN): 4058352246290

Descrizione tecnica dettagliata:



Dati caratteristici

- Tipo prodotto: unità alimentatore EVG
- Nome del prodotto: Streetlight SL 11 Plus midi
- Cod. articolo: 5XCECG31MBB

Illuminotecnica | Equipaggiamento | Alimentatore

Componenti 1

Lampade:

- Potenza di misurazione: 165W

Certificati, Norme

- Marchio di controllo, marchio: CE

Dimensioni, Peso

- Peso: 1,0kg