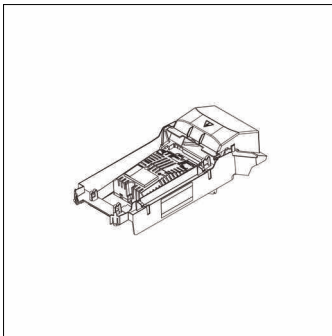


Cod. articolo: 5XCECG11HBB | **GTIN (EAN):** 4058352246252

Descrizione prodotto:



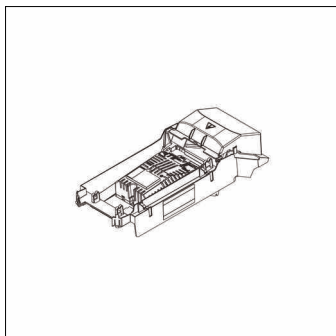
Streetlight SL 11 Plus mini, unità alimentatore EVG, potenza di misurazione: 75W, unità alimentatore EVG, marchi di qualità: CE, unità d'imballo: 1 pezzo

CE

Peso (kg): 0,8
GTIN (EAN): 4058352246252

Cod. articolo: 5XCECG11HBB | **GTIN (EAN):** 4058352246252

Descrizione tecnica dettagliata:



Dati caratteristici

- Tipo prodotto: unità alimentatore EVG
- Nome del prodotto: Streetlight SL 11 Plus mini
- Cod. articolo: 5XCECG11HBB

Illuminotecnica | Equipaggiamento | Alimentatore

Componenti 1

Lampade:

- Potenza di misurazione: 75W

Certificati, Norme

- Marchio di controllo, marchio: CE

Dimensioni, Peso

- Peso: 0,8kg