

Cod. articolo: 51TD12DN4FXM3C | GTIN (EAN): 4058352934685

Descrizione prodotto:



Licross® 11 Protected HO, listello/inserto, in lamiera di acciaio, zincata, verniciatura in bobina, bianco, lunghezza: 1.500mm, larghezza: 90mm, altezza: 101mm, LED flusso luminoso di misurazione: 15.270lm, colore della luce: 840, alimentatore: DALI 2, con spina, a 6 poli, con selezione di fase, per canale portante, a 14 conduttori, allacciamento alla rete: 220..240V, AC, 50/60Hz, potenza di misurazione: 91W, per canale portante, a 14 conduttori, cablaggio privo di alogeni, per funzione illuminazione di emergenza, convertitore, alimentatore: elemento batteria singola, accumulatore: LiFeP04, 9Ah, conduzione primaria della luce con lente, in materiale plastico, diffusore illuminotecnico primario: copertura, in PMMA, uscita luce: diretta distribuzione, distribuzione luminosa primaria: a distribuzione simmetrica, grado di protezione (totale): IP54, classe di isolamento (totale): classe isolamento I (messa a terra), marchi di qualità: CE, UKCA, simbolo di protezione: D se utilizzato in un ambiente con un carico di polveri non conduttive con l'ausilio degli appositi accessori, resistenza agli urti: IK06, temperatura ambiente ammessa per locali interni: +5..+30°C, norma: EN 60598-2-22, conformità LABS testata secondo VDMA 24364:2018-05, riduzione della temperatura ambiente massima consentita di 5°C grazie al montaggio a soffitto, conforme ai requisiti IFS (International Featured Standards) per sicurezza e qualità nell'industria alimentare, unità d'imballo: 1 pezzo

IP 54 IK 06  

Lampade: LED
 Peso (kg): 2,9
 GTIN (EAN): 4058352934685



Cod. articolo: 51TD12DN4FXM3C | GTIN (EAN): 4058352934685

Descrizione tecnica dettagliata:



Dati caratteristici

- Tipo prodotto: listello/inserto
- Nome del prodotto: Licross® 11 Protected HO
- Cod. articolo: 51TD12DN4FXM3C

Illuminotecnica | Equipaggiamento | Alimentatore

Componenti 1

Illuminotecnica:

- Conduzione della luce: lente in materiale plastico
- Copertura: copertura
- Angolo di emissione: distribuzione diffusa
- Simmetria: a distribuzione simmetrica
- Uscita luce: distribuzione diretta

Lampade:

- Supplemento: con funzione di autodiagnostica centralizzata secondo 60598-2-22, batteria a 2 aste, fase di carica su R (conduttore numero 6)

Gruppo di alimentazione:

- Alimentatore: elemento batteria singola
- Accumulatore: LiFeP04
- Durata di funzionamento nominale: 3h

Componenti 2

Certificati, Norme

- Grado di protezione: IP54
- Classe di isolamento: classe isolamento I (messa a terra)
- Resistenza agli urti: IK06
- Simbolo di protezione: D se utilizzato in un ambiente con un carico di polveri non conduttive con l'ausilio degli appositi accessori
- Intervallo di temperatura (operazione): +5..+30°C
- Supplemento: conforme ai requisiti IFS (International Featured Standards) per sicurezza e qualità nell'industria alimentare, riduzione della temperatura ambiente massima consentita di 5°C grazie al montaggio a soffitto, conformità LABS testata secondo VDMA 24364:2018-05
- Norma: EN 60598-2-22
- Marchio di controllo, marchio: CE, UKCA

Materiale, Colore

- Licross® inserto LED: lamiera di acciaio, zincata, verniciatura in bobina, bianco
- Specifica di colore: bianco
- Copertura: copertura in PMMA

Montaggio

- Tipo di installazione, luogo di installazione: montaggio a innesto, nel canale portante Licross®
- Disposizione: disposizione singola/continua
- Supplemento: idoneo solamente all'utilizzo in interni

Collegamento elettrico

- Collegamento: spina, a 6 poli, con selezione di fase, per canale portante, a 14 conduttori
- Tensione nominale: 220..240V, 50/60Hz, AC

Dimensioni, Peso

- Lunghezza: 1500mm
- Larghezza: 90mm
- Altezza: 101mm
- Peso: 2,9kg

Cod. articolo: 51TD12DN4FXM3C | GTIN (EAN): 4058352934685

Descrizione tecnica dettagliata:

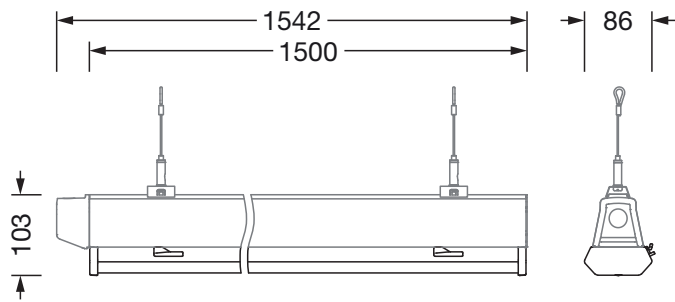


Durata di vita

- Vita utile di misurazione: 100000 ore
(L80/B50) con TA = ta max, 100000 ore
(L85/B50) con TA = 25°C

Cod. articolo: 51TD12DN4FXM3C | GTIN (EAN): 4058352934685

Dimensioni:



È obbligatorio osservare le istruzioni di montaggio durante la pianificazione e l'installazione dell'installazione elettrica (reperibili su www.siteco.com)
Tolleranze relative ai dati termici, elettrici e fotometrici secondo IEC 62722
Dati soggetti a cambiamento - Salvo errori e omissioni - Assicuratevi di utilizzare sempre l'ultima versione