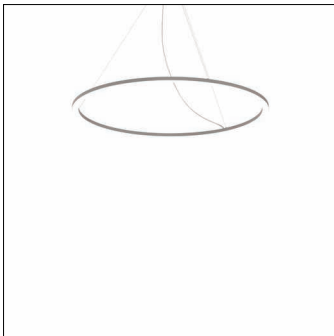


Cod. articolo: 5PJBD3D1204A | GTIN (EAN): 4058352960127

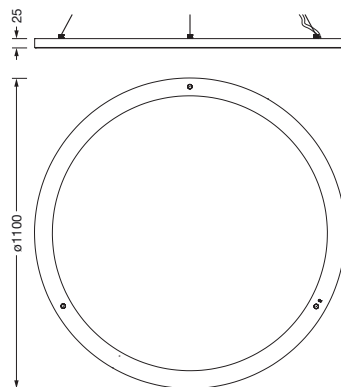
Descrizione prodotto:



Silica® 21 Ring-D, apparecchio di illuminazione per montaggio a sospensione, in PMMA, satinato, uscita luce: lato anello inferiore luminoso distribuzione, distribuzione luminosa primaria: a distribuzione simmetrica, tipo di montaggio: montaggio a sospensione, LED, flusso luminoso di misurazione: 8.050lm, efficienza luminosa: 86lm/W, colore della luce: 830, temperatura di colore: 3000K, con morsetto, a 5 poli, allacciamento alla rete: 230V, AC/DC, 0/50..60Hz, potenza di misurazione: 94W, alloggiamento, in alluminio estruso, alluminio brillante (RAL 9006), diametro: 1.100mm, rosone, alluminio brillante (RAL 9006), grado di protezione (vano lampada): IP40, classe di isolamento (totale): classe isolamento I (messa a terra), marchi di qualità: CE, resistenza agli urti: IK02, temperatura ambiente operativa ammessa: 0..+35°C, unità d'imballo: 1 pezzo



Lampade:	LED
Peso (kg):	3,2
GTIN (EAN):	4058352960127



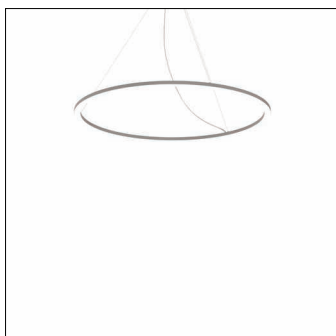
È obbligatorio osservare le istruzioni di montaggio durante la pianificazione e l'installazione dell'installazione elettrica (reperibili su www.siteco.com)

Tolleranze relative ai dati termici, elettrici e fotometrici secondo IEC 62722

Dati soggetti a cambiamento - Salvo errori e omissioni - Assicuratevi di utilizzare sempre l'ultima versione

Cod. articolo: 5PJBD3D1204A | GTIN (EAN): 4058352960127

Descrizione tecnica dettagliata:



Dati caratteristici

- Tipo prodotto: apparecchio di illuminazione per montaggio a sospensione
- Nome del prodotto: Silica® 21 Ring-D
- Cod. articolo: 5PJBD3D1204A

Illuminotecnica | Equipaggiamento | Alimentatore

Componenti 1

Illuminotecnica:

- Angolo di emissione: distribuzione diffusa
- Simmetria: a distribuzione simmetrica
- Uscita luce: lato anello inferiore luminoso

Lampade:

- Lampada: con LED
- Flusso luminoso di misurazione: 8050lm
- Efficienza luminosa: 86lm/W
- Temperatura di colore: 3000K
- Indice di resa cromatica: CRI > 80
- Colore della luce: 830
- SDCM (Standard Deviation of Colour Matching): MacAdam ≤ 3 SDCM (iniziale)
- Potenza di misurazione: 94W

Gruppo di alimentazione:

- Sistema di controllo: DALI 2

Certificati, Norme

- Grado di protezione (vano lampada): IP40
- Classe di isolamento: classe isolamento I (messa a terra)
- Resistenza agli urti: IK02
- Intervallo di temperatura (operazione): 0..+35°C
- Marchio di controllo, marchio: CE

Materiale, Colore

- alloggiamento: alluminio estruso, alluminio brillante (RAL 9006)
- Specifica di colore: alluminio brillante (RAL 9006)
- Specifica di colore: alluminio brillante (RAL 9006)

Montaggio

- Tipo di installazione, luogo di installazione: montaggio a sospensione
- Altezza di sospensione consigliata: fino a 4,0m
- Disposizione: disposizione singola

Collegamento elettrico

- Collegamento: morsetto, a 5 poli
- Tensione nominale: 230V, 0/50..60Hz, AC/DC

Dimensioni, Peso

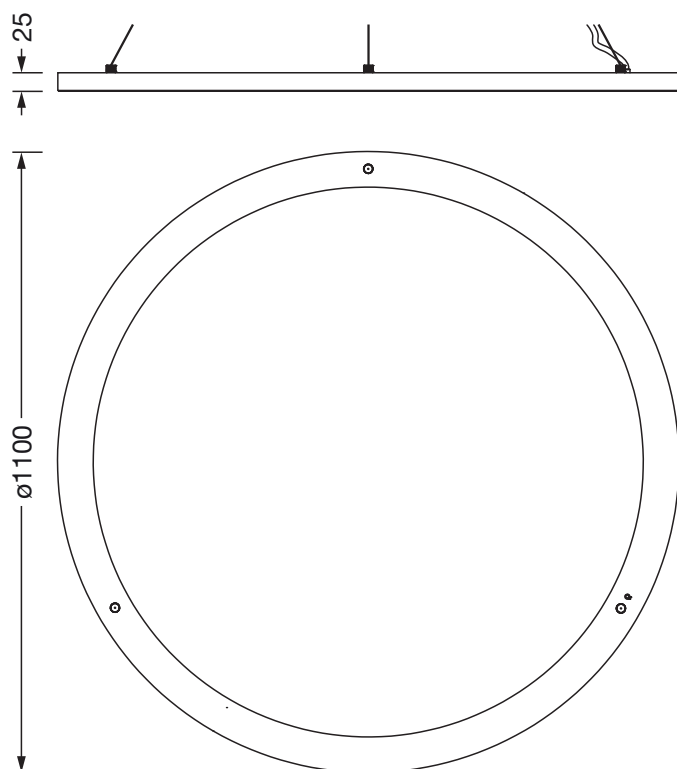
- Diametro: 1100mm
- Peso: 3,2kg

Durata di vita

- Vita utile di misurazione: 50000 ore (L80/B50) con TA = 25°C

Cod. articolo: 5PJBD3D1204A | GTIN (EAN): 4058352960127

Dimensioni:



È obbligatorio osservare le istruzioni di montaggio durante la pianificazione e l'installazione dell'installazione elettrica (reperibili su www.siteco.com)

Tolleranze relative ai dati termici, elettrici e fotometrici secondo IEC 62722

Dati soggetti a cambiamento - Salvo errori e omissioni - Assicuratevi di utilizzare sempre l'ultima versione