

Cod. articolo: 5PJBO1D1104A | GTIN (EAN): 4058352958926

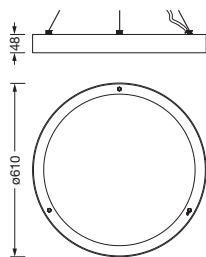
Descrizione prodotto:



Silica® 21 Ring-O, apparecchio di illuminazione per montaggio a sospensione, in PMMA, satinato, uscita luce: lato anello esterno luminoso distribuzione, distribuzione luminosa primaria: a distribuzione simmetrica, tipo di montaggio: montaggio a sospensione, LED, flusso luminoso di misurazione: 3.744lm, efficienza luminosa: 62lm/W, colore della luce: 830, temperatura di colore: 3000K, con morsetto, a 5 poli, allacciamento alla rete: 230V, AC/DC, 0/50..60Hz, potenza di misurazione: 60W, alloggiamento, in alluminio estruso, nero intenso (RAL 9005), diametro: 610mm, rosone, nero intenso (RAL 9005), grado di protezione (vano lampada): IP40, classe di isolamento (totale): classe isolamento I (messa a terra), marchi di qualità: CE, resistenza agli urti: IK02, temperatura ambiente operativa ammessa: 0..+35°C, unità d'imballo: 1 pezzo



Lampade:	LED
Peso (kg):	2,2
GTIN (EAN):	4058352958926



È obbligatorio osservare le istruzioni di montaggio durante la pianificazione e l'installazione dell'installazione elettrica (reperibili su www.siteco.com)

Tolleranze relative ai dati termici, elettrici e fotometrici secondo IEC 62722

Dati soggetti a cambiamento - Salvo errori e omissioni - Assicuratevi di utilizzare sempre l'ultima versione

Cod. articolo: 5PJBO1D1104A | GTIN (EAN): 4058352958926

Descrizione tecnica dettagliata:



Dati caratteristici

- Tipo prodotto: apparecchio di illuminazione per montaggio a sospensione
- Nome del prodotto: Silica® 21 Ring-O
- Cod. articolo: 5PJBO1D1104A

Illuminotecnica | Equipaggiamento | Alimentatore

Componenti 1

Illuminotecnica:

- Angolo di emissione: distribuzione diffusa
- Simmetria: a distribuzione simmetrica
- Uscita luce: lato anello esterno luminoso

Lampade:

- Lampada: con LED
- Flusso luminoso di misurazione: 3744lm
- Efficienza luminosa: 62lm/W
- Temperatura di colore: 3000K
- Indice di resa cromatica: CRI > 80
- Colore della luce: 830
- SDCM (Standard Deviation of Colour Matching): MacAdam ≤ 3 SDCM (iniziale)
- Potenza di misurazione: 60W

Gruppo di alimentazione:

- Sistema di controllo: DALI 2

Certificati, Norme

- Grado di protezione (vano lampada): IP40
- Classe di isolamento: classe isolamento I (messa a terra)
- Resistenza agli urti: IK02
- Intervallo di temperatura (operazione): 0..+35°C
- Marchio di controllo, marchio: CE

Materiale, Colore

- alloggiamento: alluminio estruso, nero intenso (RAL 9005)
- Specifica di colore: nero intenso (RAL 9005)
- Specifica di colore: nero intenso (RAL 9005)

Montaggio

- Tipo di installazione, luogo di installazione: montaggio a sospensione
- Altezza di sospensione consigliata: fino a 4,0m
- Disposizione: disposizione singola

Collegamento elettrico

- Collegamento: morsetto, a 5 poli
- Tensione nominale: 230V, 0/50..60Hz, AC/DC

Dimensioni, Peso

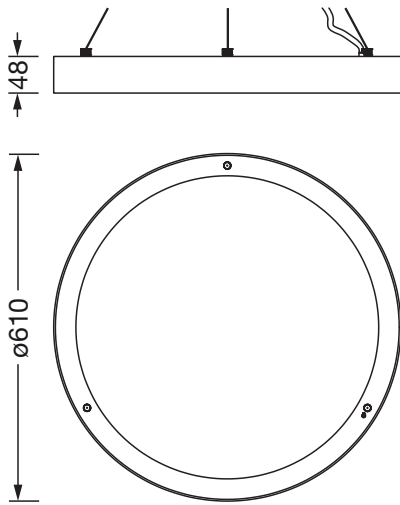
- Diametro: 610mm
- Peso: 2,2kg

Durata di vita

- Vita utile di misurazione: 50000 ore (L80/B50) con TA = 25°C

Cod. articolo: 5PJBO1D1104A | GTIN (EAN): 4058352958926

Dimensioni:



È obbligatorio osservare le istruzioni di montaggio durante la pianificazione e l'installazione dell'installazione elettrica (reperibili su www.siteco.com)

Tolleranze relative ai dati termici, elettrici e fotometrici secondo IEC 62722

Dati soggetti a cambiamento - Salvo errori e omissioni - Assicuratevi di utilizzare sempre l'ultima versione