

Cod. articolo: 5PJA130001A | GTIN (EAN): 4058352955147

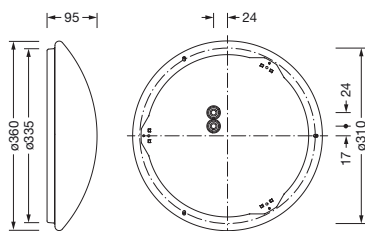
## Descrizione prodotto:



Round 31 B, apparecchio per montaggio sporgente a soffitto e a parete, diffusore illuminotecnico primario: coppa, in PMMA, uscita luce: diretta distribuzione, distribuzione luminosa primaria: a distribuzione simmetrica, tipo di montaggio: a plafone, LED, flusso luminoso di misurazione: 2.700lm, efficienza luminosa: 128lm/W, colore della luce: 840, temperatura di colore: 4000K, con morsetto, a 3 poli, max. 2,5mm<sup>2</sup>, allacciamento alla rete: 230V, AC, 50/60Hz, potenza di misurazione: 21W, alloggiamento dell'apparecchio, rotondo, in acciaio, bianco, diametro: 360mm, altezza: 95mm, grado di protezione (totale): IP40, classe di isolamento (totale): classe isolamento I (messa a terra), marchi di qualità: CE, resistenza agli urti: IK02, unità d'imballo: 1 pezzo

IP 40  

Lampade: LED  
 Peso (kg): 1,3  
 GTIN (EAN): 4058352955147



È obbligatorio osservare le istruzioni di montaggio durante la pianificazione e l'installazione dell'installazione elettrica (reperibili su [www.siteco.com](http://www.siteco.com))

Tolleranze relative ai dati termici, elettrici e fotometrici secondo IEC 62722

Dati soggetti a cambiamento - Salvo errori e omissioni - Assicuratevi di utilizzare sempre l'ultima versione

Cod. articolo: 5PJA130001A | GTIN (EAN): 4058352955147

## Descrizione tecnica dettagliata:



### Dati caratteristici

- Tipo prodotto: apparecchio per montaggio sporgente a soffitto e a parete
- Nome del prodotto: Round 31 B
- Cod. articolo: 5PJA130001A

### Illuminotecnica | Equipaggiamento | Alimentatore

#### Componenti 1

#### Illuminotecnica:

- Copertura: coppa
- Angolo di emissione: 120°
- Simmetria: distribuzione simmetrica
- Uscita luce: distribuzione diretta

#### Lampade:

- Lampada: con LED
- Flusso luminoso di misurazione: 2700lm
- Efficienza luminosa: 128lm/W
- Temperatura di colore: 4000K
- Indice di resa cromatica: CRI > 80
- Colore della luce: 840
- SDCM (Standard Deviation of Colour Matching): MacAdam  $\leq$  3 SDCM (iniziale)
- Potenza di misurazione: 21W

#### Gruppo di alimentazione:

- Sistema di controllo: ON/OFF

#### Certificati, Norme

- Grado di protezione: IP40
- Classe di isolamento: classe isolamento I (messa a terra)
- Resistenza agli urti: IK02
- Marchio di controllo, marchio: CE

#### Materiale, Colore

- alloggiamento dell'apparecchio: acciaio, bianco, rotondo
- Specifica di colore: bianco
- Copertura: coppa in PMMA

#### Montaggio

- Tipo di installazione, luogo di installazione: a plafone, al soffitto, alla parete
- Disposizione: disposizione singola

### Collegamento elettrico

- Collegamento: morsetto, a 3 poli, max. 2,5mm<sup>2</sup>
- Tensione nominale: 230V, 50/60Hz, AC

### Dimensioni, Peso

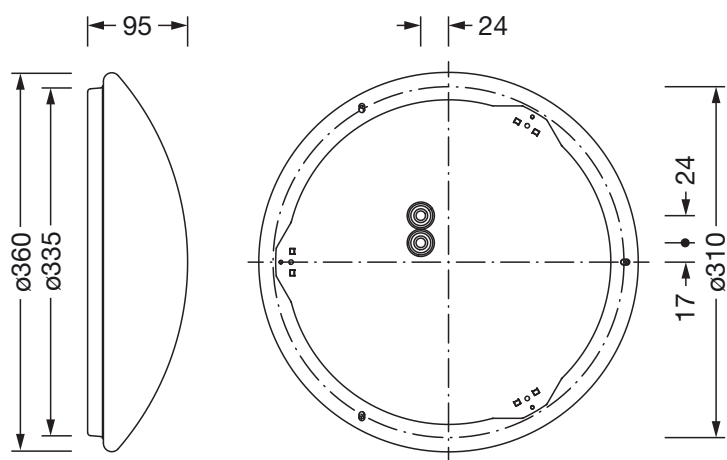
- Diametro: 360mm
- Altezza: 95mm
- Peso: 1,3kg

### Durata di vita

- Vita utile di misurazione: 50000 ore (L80/B10) con TA = 25°C

Cod. articolo: 5PJA130001A | GTIN (EAN): 4058352955147

## Dimensioni:



È obbligatorio osservare le istruzioni di montaggio durante la pianificazione e l'installazione dell'installazione elettrica (reperibili su [www.siteco.com](http://www.siteco.com))

Tolleranze relative ai dati termici, elettrici e fotometrici secondo IEC 62722

Dati soggetti a cambiamento - Salvo errori e omissioni - Assicuratevi di utilizzare sempre l'ultima versione