

Cod. articolo: 51HF82DA4NMA | GTIN (EAN): 4058352919972

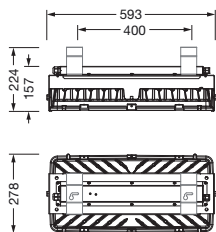
## Descrizione prodotto:



Highbay 11Xtreme, apparecchio per ampie superfici LED, conduzione primaria della luce con lente, in PMMA, diffusore illuminotecnico primario: copertura, in vetro di sicurezza monolastra, uscita luce: diretta distribuzione, distribuzione luminosa primaria: a distribuzione simmetrica, tipo di montaggio: montaggio a sospensione, a plafone, 1 modulo LED, per 1x LED, flusso luminoso di misurazione: 33.700lm, efficienza luminosa: 180lm/W, colore della luce: 840, temperatura di colore: 4000K, con cavo H07RN-F 5x 1,5mm<sup>2</sup>, allacciamento alla rete: 220..240V, AC, 50/60Hz, lunghezza cavo: 1,5m, potenza di misurazione: 188W, alloggiamento dell'apparecchio, in alluminio pressofusione, parzialmente verniciato, argento, lunghezza: 595mm, larghezza: 280mm, altezza: 195mm, grado di protezione (totale): IP66, classe di isolamento (totale): classe isolamento I (messa a terra), marchi di qualità: CE, ENEC, UKCA, simbolo di protezione: D, resistenza agli urti: antiurto conformemente al DIN VDE 0710 parte 13 (nel caso di un sospensione a catena), resistenza agli urti: IK08, temperatura ambiente operativa ammessa: -25..+45°C, riduzione della temperatura ambiente massima consentita di 5°C grazie al montaggio a soffitto, unità d'imballo: 1 pezzo



Lampade: 1x LED  
 Peso (kg): 8,0  
 GTIN (EAN): 4058352919972



Cod. articolo: 51HF82DA4NMA | GTIN (EAN): 4058352919972

## Descrizione tecnica dettagliata:



### Dati caratteristici

- Tipo prodotto: apparecchio per ampie superfici LED
- Nome del prodotto: Highbay 11Xtreme
- Cod. articolo: 51HF82DA4NMA

### Illuminotecnica | Equipaggiamento | Alimentatore

#### Componenti 1

#### Illuminotecnica:

- Conduzione della luce: lente in PMMA
- Copertura: copertura
- Angolo di emissione: distribuzione diffusa
- Simmetria: a distribuzione simmetrica
- Uscita luce: distribuzione diretta
- UGR direz. di osserv. longit. asse apparecchio:  $\leq 22$
- UGR direz. di osserv. perpend. asse apparecchio:  $\leq 22$

#### Lampade:

- Lampada: con 1x LED
- Flusso luminoso di misurazione: 33700lm
- Efficienza luminosa: 180lm/W
- Temperatura di colore: 4000K
- Indice di resa cromatica: CRI > 80
- Colore della luce: 840
- SDCM (Standard Deviation of Colour Matching): MacAdam  $\leq 3$  SDCM (iniziale)
- Potenza di misurazione: 188W

#### Gruppo di alimentazione:

- Sistema di controllo: DALI 2

#### Certificati, Norme

- Grado di protezione: IP66
- Classe di isolamento: classe isolamento I (messa a terra)
- Resistenza agli urti: IK08
- Simbolo di protezione: D
- Intervallo di temperatura (operazione): -25...+45°C
- Supplemento: riduzione della temperatura ambiente massima consentita di 5°C grazie al montaggio a soffitto
- Marchio di controllo, marchio: CE, ENEC, UKCA

### Materiale, Colore

- alloggiamento dell'apparecchio: alluminio pressofusione, parzialmente verniciato, argento
- Numero: 1 pezzo
- Specifica di colore: argento
- Copertura: copertura in vetro di sicurezza monolastra

### Montaggio

- Tipo di installazione, luogo di installazione: montaggio a sospensione, a plafone, al soffitto, alla catena
- Disposizione: disposizione singola
- Supplemento: accessori di montaggio obbligatori, ordinare separatamente

### Collegamento elettrico

- Collegamento: cavo H07RN-F 5x 1,5mm<sup>2</sup>
- Tensione nominale: 220..240V, 50/60Hz, AC

### Dimensioni, Peso

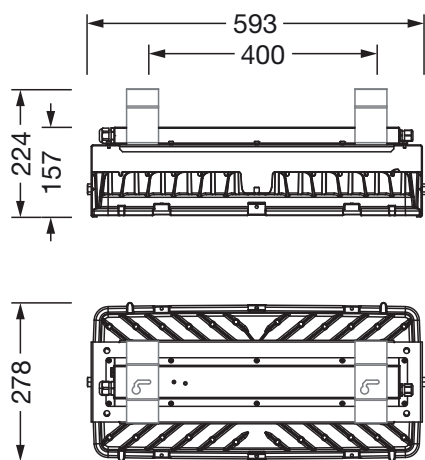
- Lunghezza: 595mm
- Larghezza: 280mm
- Altezza: 195mm
- Peso: 8,0kg

### Durata di vita

- Vita utile di misurazione: 100000 ore (L85/B50) con TA = 45°C

Cod. articolo: 51HF82DA4NMA | GTIN (EAN): 4058352919972

## Dimensioni:



È obbligatorio osservare le istruzioni di montaggio durante la pianificazione e l'installazione dell'installazione elettrica (reperibili su [www.siteco.com](http://www.siteco.com))

Tolleranze relative ai dati termici, elettrici e fotometrici secondo IEC 62722

Dati soggetti a cambiamento - Salvo errori e omissioni - Assicuratevi di utilizzare sempre l'ultima versione