

Cod. articolo: 51FT10MN4A0ATR1 | GTIN (EAN): 4058352742136

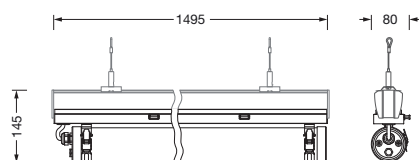
## Descrizione prodotto:



Monsun® 31 Tube, apparecchio di illuminazione tubolare, diffusore illuminotecnico primario: diffusore, in PMMA, uscita luce: diretta distribuzione, distribuzione luminosa primaria: a distribuzione simmetrica, LED, flusso luminoso di misurazione: 10.000lm, efficienza luminosa: 172lm/W, colore della luce: 840, temperatura di colore: 4000K, con con 1 morsetto, a 3 poli, max. 2,5mm<sup>2</sup>, allacciamento alla rete: 220..240V, AC, 50/60Hz, potenza di misurazione: 58W, alloggiamento, cilindrico, in PMMA, semi trasparente, bianco opaco, con apparecchio e fissaggio a soffitto, V4A, fissaggio con pinze in acciaio inox, lunghezza: 1.495mm, diametro: 75mm, parete frontale, in acciaio inox (V4A), grado di protezione (totale): IP20, grado di protezione (vano lampada): IP67/69K, classe di isolamento (totale): classe isolamento I (messa a terra), marchi di qualità: CE, UKCA, resistenza agli urti: IK07, temperatura ambiente operativa ammessa: -20..+40°C, conforme ai requisiti IFS (International Featured Standards) per sicurezza e qualità nell'industria alimentare, contattare il proprio consulente commerciale prima di utilizzare gli apparecchi in applicazioni con esposizione chimica poco chiara, grandi fluttuazioni di temperatura o umidità che forma condensa, unità d'imballo: 1 pezzo

IP 20 IK 07  

Lampade: LED  
 Peso (kg): 2,6  
 GTIN (EAN): 4058352742136



È obbligatorio osservare le istruzioni di montaggio durante la pianificazione e l'installazione dell'installazione elettrica (reperibili su [www.siteco.com](http://www.siteco.com))

Tolleranze relative ai dati termici, elettrici e fotometrici secondo IEC 62722

Dati soggetti a cambiamento - Salvo errori e omissioni - Assicuratevi di utilizzare sempre l'ultima versione

Cod. articolo: 51FT10MN4A0ATR1 | GTIN (EAN): 4058352742136

## Descrizione tecnica dettagliata:



### Dati caratteristici

- Tipo prodotto: apparecchio di illuminazione tubolare
- Nome del prodotto: Monsun® 31 Tube
- Cod. articolo: 51FT10MN4A0ATR1

### Illuminotecnica | Equipaggiamento | Alimentatore

#### Componenti 1

#### Illuminotecnica:

- Copertura: diffusore
- Angolo di emissione: a distribuzione diffusa
- Simmetria: a distribuzione simmetrica
- Uscita luce: distribuzione diretta
- UGR direz. di osserv. longit. asse apparecchio:  $\leq 25$
- UGR direz. di osserv. perpend. asse apparecchio:  $\leq 25$

#### Lampade:

- Lampada: con LED
- Flusso luminoso di misurazione: 10000lm
- Efficienza luminosa: 172lm/W
- Temperatura di colore: 4000K
- Indice di resa cromatica: CRI > 80
- Colore della luce: 840
- SDCM (Standard Deviation of Colour Matching): MacAdam  $\leq 4$  SDCM (iniziale)
- Potenza di misurazione: 58W
- Supplemento: carico connesso in funzione dell'impostazione del flusso luminoso (25/37/46/58W), flusso luminoso regolabile sull'apparecchio in quattro livelli (4450/6500/8000/10000lm)

#### Gruppo di alimentazione:

- Sistema di controllo: ON/OFF multilumen

### Certificati, Norme

- Grado di protezione: IP20
- Grado di protezione (vano lampada): IP67/69K
- Classe di isolamento: classe isolamento I (messa a terra)
- Resistenza agli urti: IK07
- Intervallo di temperatura (operazione): -20..+40°C
- Supplemento: conforme ai requisiti IFS (International Featured Standards) per sicurezza e qualità nell'industria alimentare, contattare il proprio consulente commerciale prima di utilizzare gli apparecchi in applicazioni con esposizione chimica poco chiara, grandi fluttuazioni di temperatura o umidità che forma condensa
- Marchio di controllo, marchio: CE, UKCA

### Materiale, Colore

- alloggiamento: PMMA, semi trasparente, bianco opaco, cilindrico, con apparecchio e fissaggio a soffitto, V4A, fissaggio con pinze in acciaio inox
- Specifica di colore: bianco opaco
- parete frontale: acciaio inox (V4A)
- Numero: 2 pezzo
- Copertura: diffusore in PMMA

### Montaggio

- Disposizione: disposizione singola

### Collegamento elettrico

- Collegamento: con 1 morsetto, a 3 poli, max. 2,5mm<sup>2</sup>
- Tensione nominale: 220..240V, 50/60Hz, AC

### Dimensioni, Peso

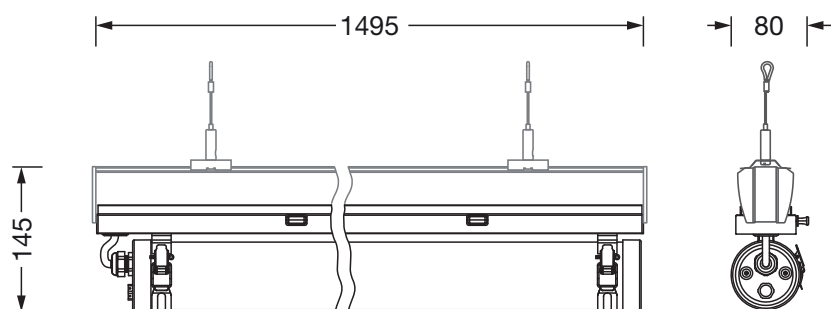
- Lunghezza: 1495mm
- Diametro: 75mm
- Peso: 2,6kg

### Durata di vita

- Vita utile di misurazione: 50000 ore (L80/B50) con TA = 25°C

Cod. articolo: 51FT10MN4A0ATR1 | GTIN (EAN): 4058352742136

## Dimensioni:



È obbligatorio osservare le istruzioni di montaggio durante la pianificazione e l'installazione dell'installazione elettrica (reperibili su [www.siteco.com](http://www.siteco.com))

Tolleranze relative ai dati termici, elettrici e fotometrici secondo IEC 62722

Dati soggetti a cambiamento - Salvo errori e omissioni - Assicuratevi di utilizzare sempre l'ultima versione