

Cod. articolo: 5XA5425OF14H | GTIN (EAN): 4058352836774

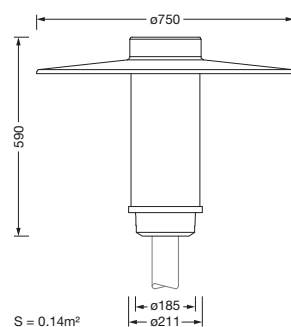
Descrizione prodotto:



Litepole 2 iQ, apparecchio montante, Modulo 540 iQ-SR, conduzione primaria della luce con riflettore sfaccettato a 3 zone, in materiale plastico, rivestito in argento, brillantato, strutturato, diffusore illuminotecnico primario: copertura, in PMMA, trasparente, distribuzione luminosa: PL1.2s, uscita luce: diretta distribuzione, distribuzione luminosa primaria: a distribuzione simmetrica, tipo di montaggio: su palo diritto, LED, High Power LED, flusso luminoso di misurazione: 2.990lm, efficienza luminosa: 137lm/W, colore della luce: 727, temperatura di colore: 2700K, alimentatore: EVG iQ, controllo: preimpostazione dimmerazione logaritmica, Street-Remote, Auto-Match, Temp-Guard, Lumen-Switch, Night-Set, Smart-Wire, Light-Fading, Desk-Remote (lettura senza fili e senza tensione e impostazione delle funzioni iQ in officina tramite funzione NFC/funzione RFID ottimizzata per l'applicazione), controllo ottimizzato costante del flusso luminoso (CLO 2.0), con morsetto, a 6 poli, max. 2,5mm², allacciamento alla rete: 230..240V, AC, 50/60Hz, inizio della durata di vita: 22W, fine della durata di vita: 23W, riduzione: 11W, custodia gruppo elettrico di illuminazione, in alluminio, verniciato, ferro micaceo Siteco® (DB 702S), diametro: 750mm, altezza: 590mm, per imbocco: d x l = 76 x 70mm (dritto) | con riduttore (accessorio opzionale) 60 x 70mm, elemento per montaggio su palo diritto, in alluminio pressofusione, verniciato, ferro micaceo Siteco® (DB 702S), Modulo 540 iQ-SR, bianco traffico (RAL 9016), equipaggiamento: standard, grado di protezione (totale): IP65, classe di isolamento (totale): classe isolamento II (messa a terra), marchi di qualità: CE, ENEC, VDE, unità d'imballo: 1 pezzo



Lampade: LED
 Peso (kg): 7,9
 GTIN (EAN): 4058352836774



È obbligatorio osservare le istruzioni di montaggio durante la pianificazione e l'installazione dell'installazione elettrica (reperibili su www.siteco.com)

Tolleranze relative ai dati termici, elettrici e fotometrici secondo IEC 62722

Dati soggetti a cambiamento - Salvo errori e omissioni - Assicuratevi di utilizzare sempre l'ultima versione

Cod. articolo: 5XA5425OF14H | GTIN (EAN): 4058352836774

Descrizione tecnica dettagliata:



Dati caratteristici

- Tipo prodotto: apparecchio montante
- Nome del prodotto: Litepole 2 iQ
- Cod. articolo: 5XA5425OF14H

Illuminotecnica | Equipaggiamento | Alimentatore

Componenti 1

Illuminotecnica:

- Conduzione della luce: riflettore sfaccettato a 3 zone in materiale plastico, rivestito in argento, brillantato
- Copertura: copertura, trasparente
- Distribuzione luminosa: PL1.2s
- Angolo di emissione: distribuzione diffusa
- Simmetria: distribuzione simmetrica
- Uscita luce: distribuzione diretta

Lampade:

- Lampada: con High Power LED, LED
- Flusso luminoso di misurazione: 2990lm
- Efficienza luminosa: 137lm/W
- Temperatura di colore: 2700K
- Indice di resa cromatica: CRI > 70
- Colore della luce: 727
- SDCM (Standard Deviation of Colour Matching): MacAdam \leq 5 SDCM (iniziale)
- Potenza nominale a inizio della durata di vita: 22
- Potenza nominale a fine della durata di vita: 23
- Potenza nominale con flusso luminoso al 50%: 11

Gruppo di alimentazione:

- Alimentatore: EVG iQ
- Sistema di controllo: iQ Street-Remote
- Equipaggiamento: controllo ottimizzato costante del flusso luminoso (CLO 2.0), Desk-Remote (lettura senza fili e senza tensione e impostazione delle funzioni iQ in officina tramite funzione NFC/funzione RFID ottimizzata per l'applicazione), Light-Fading, Smart-Wire, Night-Set, Lumen-Switch, Temp-Guard, Auto-Match, Street-Remote, preimpostazione dimmerazione logaritmica

Certificati, Norme

- Grado di protezione: IP65
- Classe di isolamento: classe isolamento II (messa a terra)
- Marchio di controllo, marchio: CE, ENEC, VDE

Materiale, Colore

- custodia gruppo elettrico di illuminazione: alluminio, verniciato, ferro micaceo Siteco® (DB 702S)
- Specifica di colore: ferro micaceo Siteco® (DB 702S)
- elemento per montaggio su palo diritto: alluminio pressofusione, verniciato, ferro micaceo Siteco® (DB 702S)
- Specifica di colore: ferro micaceo Siteco® (DB 702S)
- Specifica di colore: bianco traffico (RAL 9016)
- Copertura: copertura in PMMA

Montaggio

- Tipo di installazione, luogo di installazione: su palo diritto, sul montante

Collegamento elettrico

- Collegamento: morsetto, a 6 poli, max. 2,5mm²
- Tensione nominale: 230..240V, 50/60Hz, AC
- Tensione impulsiva di dimensionamento: resistenza alle sovratensioni: 10kV (modo comune); 6kV (modalità differenziale)

Dimensioni, Peso

- Diametro: 750mm
- Altezza: 590mm
- Peso: 7,9kg
- Imbocco palo: per imbocco: d x l = 76 x 70mm (dritto) | con riduttore (accessorio opzionale) 60 x 70mm

Emissione luminosa

- Emissione luminosa: < 3%

Durata di vita

- Vita utile di misurazione: 100000 ore con TA = 25°C

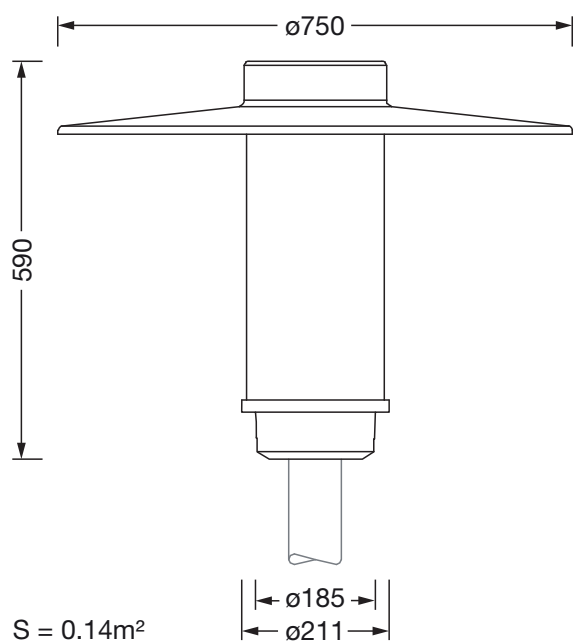
È obbligatorio osservare le istruzioni di montaggio durante la pianificazione e l'installazione dell'installazione elettrica (reperibili su www.siteco.com)

Tolleranze relative ai dati termici, elettrici e fotometrici secondo IEC 62722

Dati soggetti a cambiamento - Salvo errori e omissioni - Assicuratevi di utilizzare sempre l'ultima versione

Cod. articolo: 5XA5425OF14H | GTIN (EAN): 4058352836774

Dimensioni:



È obbligatorio osservare le istruzioni di montaggio durante la pianificazione e l'installazione dell'installazione elettrica (reperibili su www.siteco.com)

Tolleranze relative ai dati termici, elettrici e fotometrici secondo IEC 62722

Dati soggetti a cambiamento - Salvo errori e omissioni - Assicuratevi di utilizzare sempre l'ultima versione