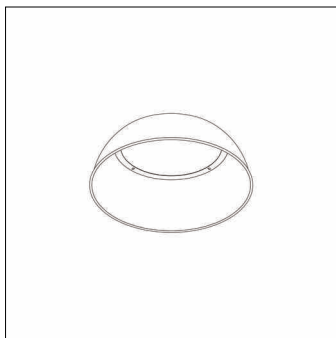


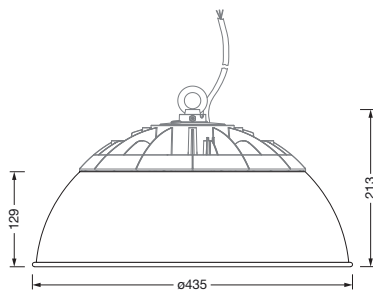
Cod. articolo: 59HP91003 | GTIN (EAN): 4058352475843

Descrizione prodotto:



Highbay 42 S/L, riflettore, conduzione primaria della luce con riflettore, in alluminio, Alu-Soft, uscita luce: diretta distribuzione, distribuzione luminosa primaria: rotazionalmente simmetrico, tipo di montaggio: a plafone, diametro: 435mm, altezza: 130mm, unità d'imballo: 1 pezzo

Peso (kg): 0,4
GTIN (EAN): 4058352475843



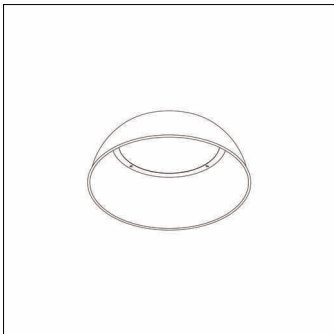
È obbligatorio osservare le istruzioni di montaggio durante la pianificazione e l'installazione dell'installazione elettrica (reperibili su www.siteco.com)

Tolleranze relative ai dati termici, elettrici e fotometrici secondo IEC 62722

Dati soggetti a cambiamento - Salvo errori e omissioni - Assicuratevi di utilizzare sempre l'ultima versione

Cod. articolo: 59HP91003 | GTIN (EAN): 4058352475843

Descrizione tecnica dettagliata:



Dati caratteristici

- Tipo prodotto: riflettore
- Nome del prodotto: Highbay 42 S/L
- Cod. articolo: 59HP91003

Illuminotecnica | Equipaggiamento | Alimentatore

Componenti 1

Illuminotecnica:

- Conduzione della luce: riflettore in alluminio, Alu-Soft
- Angolo di emissione: distribuzione diffusa, 100°
- Simmetria: rotazionalmente simmetrico
- Uscita luce: distribuzione diretta

Montaggio

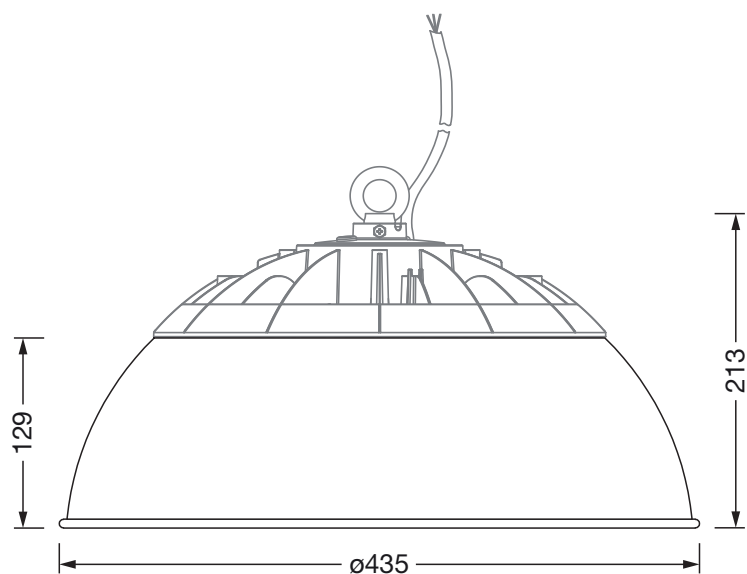
- Tipo di installazione, luogo di installazione: a plafone, su apparecchio di illuminazione
- Disposizione: disposizione singola
- Supplemento: incl. anello adattatore

Dimensioni, Peso

- Diametro: 435mm
- Altezza: 130mm
- Peso: 0,4kg

Cod. articolo: 59HP91003 | GTIN (EAN): 4058352475843

Dimensioni:



È obbligatorio osservare le istruzioni di montaggio durante la pianificazione e l'installazione dell'installazione elettrica (reperibili su www.siteco.com)

Tolleranze relative ai dati termici, elettrici e fotometrici secondo IEC 62722

Dati soggetti a cambiamento - Salvo errori e omissioni - Assicuratevi di utilizzare sempre l'ultima versione