

Cod. articolo: 5XA5243AB14H | GTIN (EAN): 4058352436349

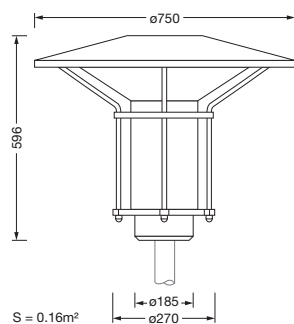
Descrizione prodotto:



Lantern Classic, apparecchio montante, Modulo 540 Plus, conduzione primaria della luce con riflettore sfaccettato a 3 zone, in materiale plastico, rivestito in argento, brillantato, strutturato, diffusore illuminotecnico primario: copertura, in PMMA, trasparente, distribuzione luminosa: ST1.2a, uscita luce: diretta distribuzione, distribuzione luminosa primaria: asimmetrica, tipo di montaggio: su palo diritto, LED, High Power LED, flusso luminoso di misurazione: 1.380lm, efficienza luminosa: 93lm/W, colore della luce: 722, temperatura di colore: 2200K, alimentatore: EVG Plus, controllo: parametrizzazione flessibile del flusso luminoso, controllo temporizzato flusso luminoso, interfaccia di comunicazione digitale, gestione della potenza, protezione surriscaldamento, controllo costante del flusso luminoso, gestione elettronica della potenza, con morsetto, a 6 poli, max. 2,5mm², allacciamento alla rete: 230..240V, AC, 50/60Hz, inizio della durata di vita: 15W, fine della durata di vita: 16W, riduzione: 7W, custodia gruppo elettrico di illuminazione, in poliestere, rinforzato con fibra di vetro, verniciato, ferro micaceo Siteco® (DB 702S), diametro: 750mm, altezza: 596mm, per imbocco: d x l = 76 x 70mm (dritto) | con riduttore (accessorio opzionale) 60 x 70mm, elemento per montaggio su palo diritto, in alluminio pressofusione, verniciato, ferro micaceo Siteco® (DB 702S), Modulo 540 Plus, bianco traffico (RAL 9016), equipaggiamento: standard, grado di protezione (totale): IP65, classe di isolamento (totale): classe isolamento II (messa a terra), marchi di qualità: CE, ENEC, VDE, unità d'imballo: 1 pezzo



Lampade: LED
 Peso (kg): 14,7
 GTIN (EAN): 4058352436349



È obbligatorio osservare le istruzioni di montaggio durante la pianificazione e l'installazione elettrica (reperibili su www.siteco.com)

Tolleranze relative ai dati termici, elettrici e fotometrici secondo IEC 62722

Dati soggetti a cambiamento - Salvo errori e omissioni - Assicuratevi di utilizzare sempre l'ultima versione

Cod. articolo: 5XA5243AB14H | GTIN (EAN): 4058352436349

Descrizione tecnica dettagliata:



Dati caratteristici

- Tipo prodotto: apparecchio montante
- Nome del prodotto: Lantern Classic
- Cod. articolo: 5XA5243AB14H

Illuminotecnica | Equipaggiamento | Alimentatore

Componenti 1

Illuminotecnica:

- Conduzione della luce: riflettore sfaccettato a 3 zone in materiale plastico, rivestito in argento, brillantato
- Copertura: copertura, trasparente
- Distribuzione luminosa: ST1.2a
- Angolo di emissione: distribuzione diffusa
- Simmetria: distribuzione asimmetrica
- Uscita luce: distribuzione diretta

Lampade:

- Lampada: con High Power LED, LED
- Flusso luminoso di misurazione: 1380lm
- Efficienza luminosa: 93lm/W
- Temperatura di colore: 2200K
- Indice di resa cromatica: CRI > 70
- Colore della luce: 722
- SDCM (Standard Deviation of Colour Matching): MacAdam \leq 5 SDCM (iniziale)
- Potenza nominale a inizio della durata di vita: 15
- Potenza nominale a fine della durata di vita: 16
- Potenza nominale con flusso luminoso al 50%: 7

Gruppo di alimentazione:

- Alimentatore: EVG Plus
- Sistema di controllo: Plus
- Equipaggiamento: protezione surriscaldamento, gestione della potenza, interfaccia di comunicazione digitale, controllo costante del flusso luminoso, controllo temporizzato flusso luminoso, parametrizzazione flessibile del flusso luminoso
- Tipo di accensione: gestione elettronica della potenza

Certificati, Norme

- Grado di protezione: IP65
- Classe di isolamento: classe isolamento II (messa a terra)
- Marchio di controllo, marchio: CE, ENEC, VDE

Materiale, Colore

- custodia gruppo elettrico di illuminazione: poliestere, rinforzato con fibra di vetro, verniciato, ferro micaceo Siteco® (DB 702S)
- Specifica di colore: ferro micaceo Siteco® (DB 702S)
- elemento per montaggio su palo diritto: alluminio pressofusione, verniciato, ferro micaceo Siteco® (DB 702S)
- Specifica di colore: ferro micaceo Siteco® (DB 702S)
- Specifica di colore: bianco traffico (RAL 9016)
- Copertura: copertura in PMMA

Montaggio

- Tipo di installazione, luogo di installazione: su palo diritto, sul montante

Collegamento elettrico

- Collegamento: morsetto, a 6 poli, max. 2,5mm²
- Tensione nominale: 230..240V, 50/60Hz, AC
- Tensione impulsiva di dimensionamento: 6kV 1,2/50 μ s

Dimensioni, Peso

- Diametro: 750mm
- Altezza: 596mm
- Peso: 14,7kg
- Imbocco palo: per imbocco: d x l = 76 x 70mm (dritto) | con riduttore (accessorio opzionale) 60 x 70mm

Emissione luminosa

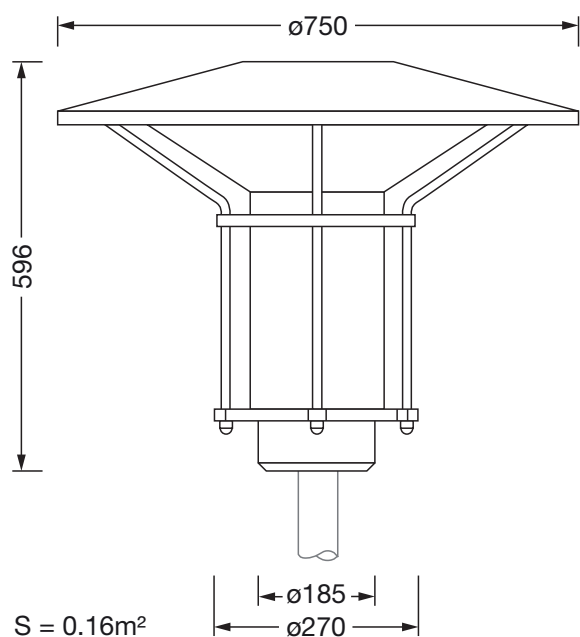
- Emissione luminosa: < 3%

Durata di vita

- Vita utile di misurazione: 100000 ore con TA = 25°C

Cod. articolo: 5XA5243AB14H | GTIN (EAN): 4058352436349

Dimensioni:



È obbligatorio osservare le istruzioni di montaggio durante la pianificazione e l'installazione dell'installazione elettrica (reperibili su www.siteco.com)

Tolleranze relative ai dati termici, elettrici e fotometrici secondo IEC 62722

Dati soggetti a cambiamento - Salvo errori e omissioni - Assicuratevi di utilizzare sempre l'ultima versione

Cod. articolo: 5XA5243AB14H | GTIN (EAN): 4058352436349

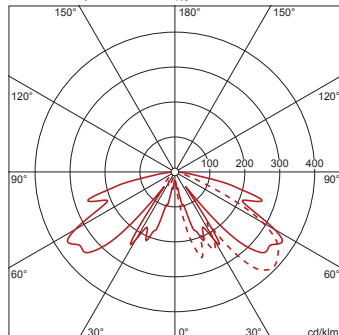
Dati di progetto:

5XA5243AB14H: 1x LED

4058352436349

5XA5243AB14H

LED 2200 K | CRI ≥ 70 ϕ_N 1380 lm



— C 0/180 - - - C 90/270

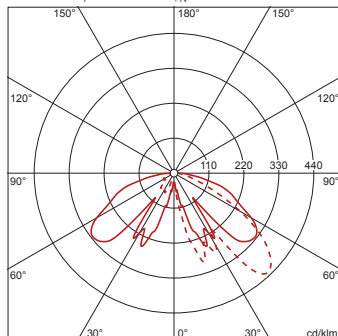
Classe di intensità luminosa secondo normativa
EN13201-2: G1

5XA5243AB14H + 5XA54000XS: 1x LED

4058352436349 + 4050737730073

5XA5243AB14H + 5XA54000XS

LED 2200 K | CRI ≥ 70 ϕ_N 1300 lm



— C 0/180 - - - C 90/270

Classe di intensità luminosa secondo normativa
EN13201-2: ---

È obbligatorio osservare le istruzioni di montaggio durante la pianificazione e l'installazione dell'installazione elettrica (reperibili su www.siteco.com)

Tolleranze relative ai dati termici, elettrici e fotometrici secondo IEC 62722

Dati soggetti a cambiamento - Salvo errori e omissioni - Assicuratevi di utilizzare sempre l'ultima versione