

Apollon® 21

ON/OFF

DALI

51MQ14...4

51MQ15...4

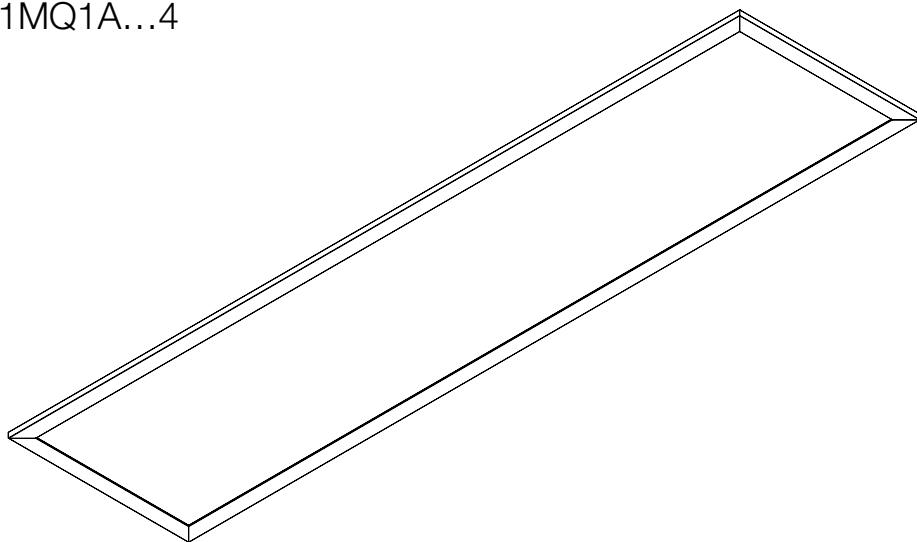
51MQ16...4

51MQ17...4

51MQ18...4

51MQ19...4

51MQ1A...4



siteco

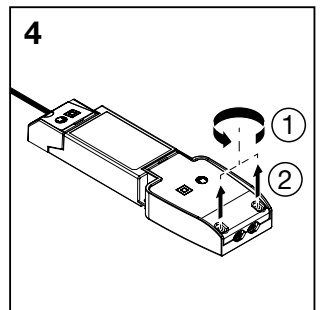
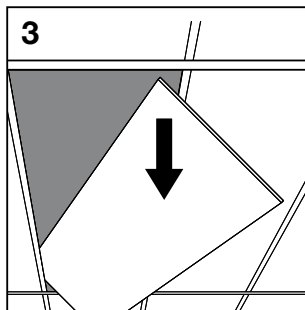
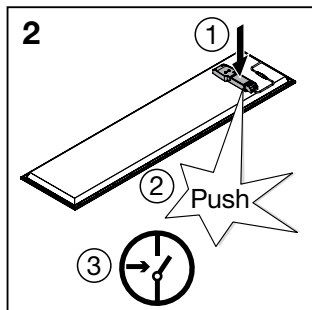
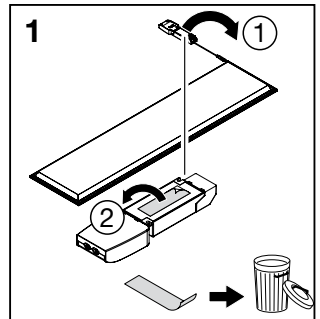
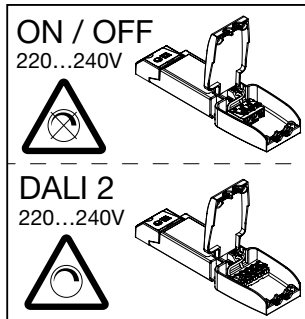
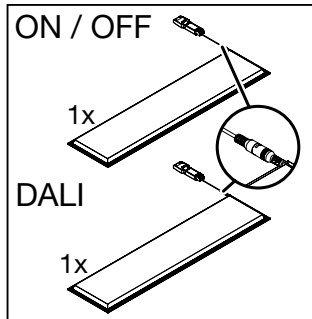
[mm]	L		B	kg	B16 [A]		C16 [A]	E
	L	B			B16 [A]	C16 [A]		
	1245	307	3.10	30	50	B		
	1245	307	3.10	30	50	B		
	1245	307	3.15	33	53	B		
	1245	307	3.10	50	80	B		
	1245	179	2.18	30	50	B		
	1245	179	2.23	33	53	B		
	1245	179	2.18	50	80	B		
	1545	179	2.51	30	50	B		
	1545	179	2.56	33	53	B		
	1545	179	2.51	50	80	B		
	1545	307	3.86	30	50	B		
	1545	307	3.91	25	40	B		
	1545	307	3.91	25	40	B		
	1545	307	3.86	46	74	B		
	1195	295	2.12	30	50	B		
	1195	295	2.17	33	53	B		
	1195	295	2.17	33	53	B		
	1195	295	2.12	50	80	B		
	1245	622	6.85	25	40	B		
	1245	622	6.85	25	40	B		
	1245	622	6.80	46	74	B		
	1195	595	4.00	25	40	B		
	1195	595	4.00	25	40	B		
	1195	595	3.95	46	74	B		

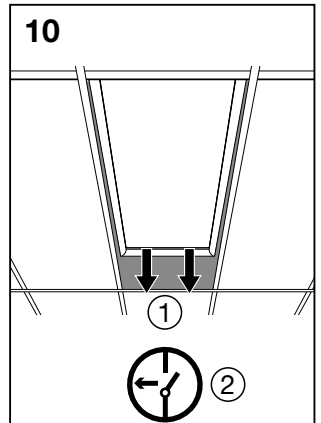
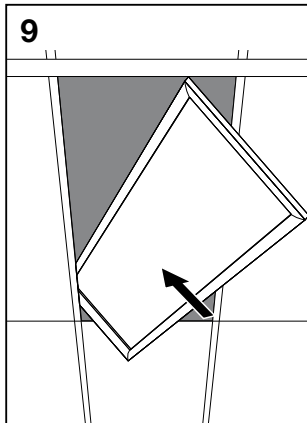
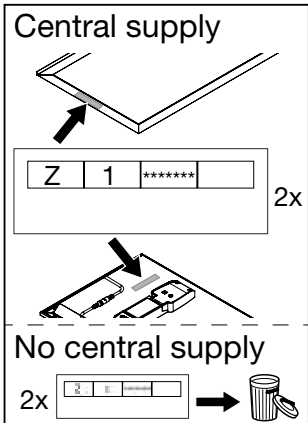
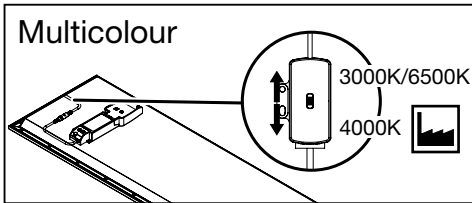
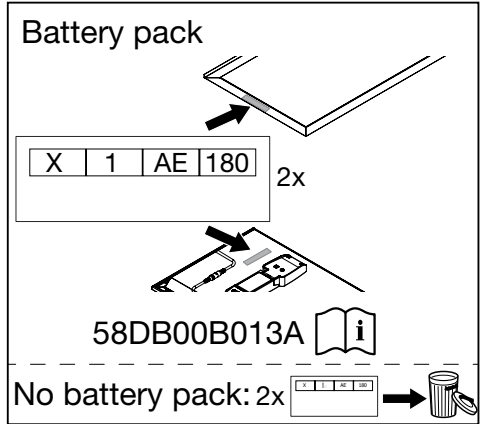
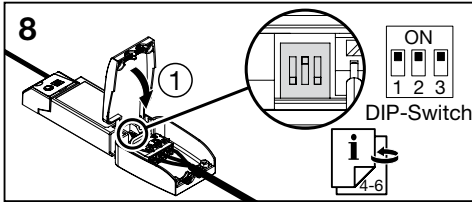
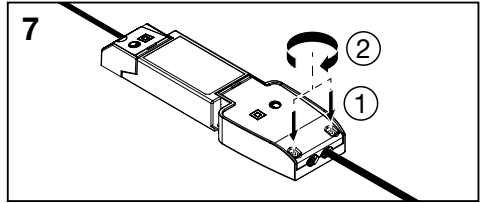
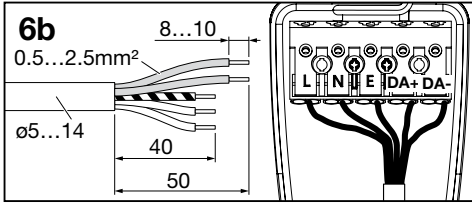
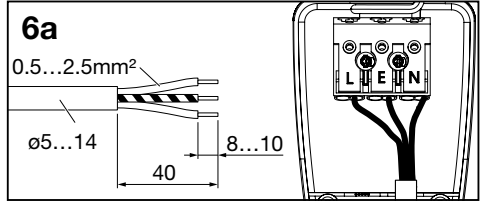
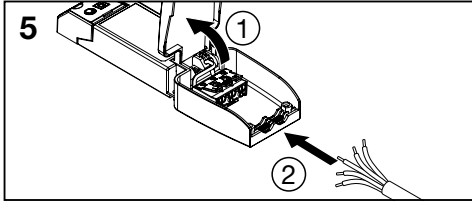
54

B

L

Dieses Produkt enthält eine Lichtquelle der Energieeffizienzklasse B.
This product contains a light source of energy efficiency class B.







51MQ18WM2414						
Current [mA]	DIP			Flux [lm]	Power [W]	Efficiency [lm/W]
	1	2	3			
350	OFF	OFF	OFF	2510	15.6	160.9
400	ON	OFF	OFF	2850	17.7	161.0
450	OFF	ON	OFF	3200	19.6	163.3
500	ON	ON	OFF	3540	21.5	164.7
550	OFF	OFF	ON	3860	23.4	165.0
600	ON	OFF	ON	4190	25.5	164.3
650	OFF	ON	ON	4510	27.5	164.0
700	ON	ON	ON	4840	29.7	163.0

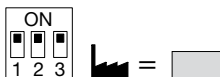
UGR_{≤19}

51MQ14WM2414						
Current [mA]	DIP			Flux [lm]	Power [W]	Efficiency [lm/W]
	1	2	3			
350	OFF	OFF	OFF	2630	15.6	168.6
400	ON	OFF	OFF	2990	17.5	170.9
450	OFF	ON	OFF	3350	19.5	171.8
500	ON	ON	OFF	3710	21.4	173.4
550	OFF	OFF	ON	4070	23.3	174.7
600	ON	OFF	ON	4390	25.3	173.5
650	OFF	ON	ON	4730	27.3	173.3
700	ON	ON	ON	5060	29.3	172.7

UGR_{≤19}

51MQ15WM2414						
Current [mA]	DIP			Flux [lm]	Power [W]	Efficiency [lm/W]
	1	2	3			
350	OFF	OFF	OFF	2250	15.3	147.1
400	ON	OFF	OFF	2540	17.3	146.8
450	OFF	ON	OFF	2870	19.6	146.4
500	ON	ON	OFF	3160	21.7	145.7
550	OFF	OFF	ON	3450	23.7	145.6
600	ON	OFF	ON	3740	25.7	145.5
650	OFF	ON	ON	4020	27.8	144.6
700	ON	ON	ON	4290	29.7	144.4

UGR_{≤19}

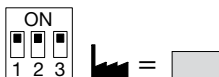


51MQ17WM2414						
Current [mA]	DIP			Flux [lm]	Power [W]	Efficiency [lm/W]
	1	2	3			
700	OFF	OFF	OFF	5040	30.2	166.9
750	ON	OFF	OFF	5380	32.3	166.6
800	OFF	ON	OFF	5720	34.4	166.3
850	ON	ON	OFF	6050	36.4	166.2
900	OFF	OFF	ON	6370	38.5	165.5
950	ON	OFF	ON	6690	40.5	165.2
1000	OFF	ON	ON	7000	42.6	164.3
1050	ON	ON	ON	7300	44.6	163.7

UGR_≤19

51MQ1AWM2414						
Current [mA]	DIP			Flux [lm]	Power [W]	Efficiency [lm/W]
	1	2	3			
700	OFF	OFF	OFF	5180	30.6	169.3
750	ON	OFF	OFF	5530	32.4	170.7
800	OFF	ON	OFF	5890	34.5	170.7
850	ON	ON	OFF	6230	36.5	170.7
900	OFF	OFF	ON	6570	38.6	170.2
950	ON	OFF	ON	6900	40.7	169.5
1000	OFF	ON	ON	7240	42.8	169.2
1050	ON	ON	ON	7550	44.7	168.9

UGR_≤19



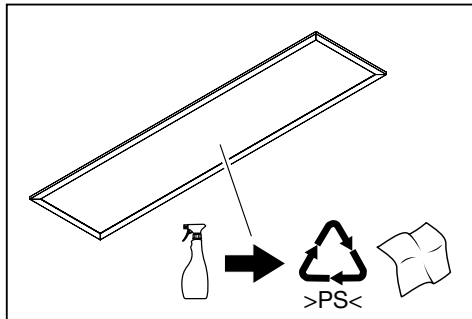
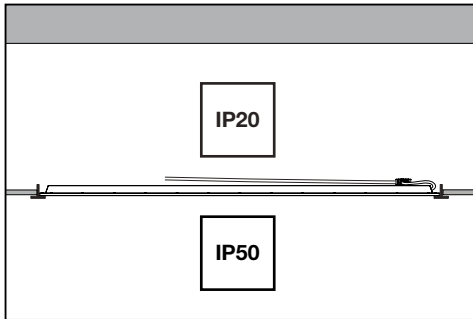
51MQ16WM2414						
Current [mA]	DIP			Flux [lm]	Power [W]	Efficiency [lm/W]
	1	2	3			
350	OFF	OFF	OFF	2260	15.3	147.7
400	ON	OFF	OFF	2570	17.3	148.6
450	OFF	ON	OFF	2920	19.5	149.7
500	ON	ON	OFF	3220	21.4	150.7
550	OFF	OFF	ON	3520	23.4	150.6
600	ON	OFF	ON	3810	25.3	150.4
650	OFF	ON	ON	4100	27.4	149.9
700	ON	ON	ON	4380	29.4	149.1

UGR_≤19

51MQ19WM2414						
Current [mA]	DIP			Flux [lm]	Power [W]	Efficiency [lm/W]
	1	2	3			
700	OFF	OFF	OFF	5270	30.1	175.1
750	ON	OFF	OFF	5640	31.9	176.8
800	OFF	ON	OFF	6000	33.9	177.0
850	ON	ON	OFF	6250	35.9	176.9
900	OFF	OFF	ON	6700	37.9	176.8
950	ON	OFF	ON	7040	39.9	176.4
1000	OFF	ON	ON	7380	41.8	176.6
1050	ON	ON	ON	7700	43.8	175.8

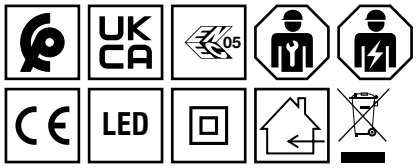
UGR_≤19





Ⓢ Nicht zur Abdeckung mit Wärmedämm-Material geeignete Leuchten Ⓢ Luminaires not suitable for covering with thermally insulating material Ⓢ Ce luminaire ne convient pas aux revêtements constitués de matériaux thermo-isolants Ⓢ Apparecchi di illuminazione non idonei per essere ricoperti con materiale termoisolante Ⓢ Las luminarias no son aptas para el recubrir con material aislante térmicamente Ⓢ Luminárias não adequadas para cobertura com material de isolamento térmico Ⓢ Οι λυχνίες δεν πρέπει να καλύπτονται με θερμομονωτικό υλικό Ⓢ Armaturen niet geschikt voor het bedekken met warmte-isolerend materiaal Ⓢ Armaturen skall inte täckas med termiskt isolerande material Ⓢ Valaisimia ei saa peittää lämpöeristävällä materiaallilla Ⓢ Lampene er ikke egnet for tildekking av termisk isoleringsmateriale Ⓢ Svetilniko nezaškrývajte tepelné izolačným materiálom Ⓢ Светильники не предназначены для покрытия термоизоляционным материалом Ⓢ A lámpatestet nem fedheti hőszigetelő anyag Ⓢ Opraw nie można przykrywać materiałem termoizolacyjnym Ⓢ Svetidlo sa nesmie pokrývať tepelne izolačným materiálom Ⓢ Svetlike niso primerne za prekrivanje s termoizolacijskim materialom Ⓢ Armatürler termal izole edici malzeme ile kaplanmasi uygun degildir Ⓢ Svetiljka nije pogodna za prekrivanje sa materijalom koji izolira toplinu Ⓢ Acest corp de iluminat nu se poate fi acoperit de material izolat termic Ⓢ Осветителни тела не подходящи за покриване с термично изолациони материали Ⓢ Valgustit ei tohi kinni katta Ⓢ Neuždengti šilumos nepraleidžiančiomis medžiagomis Ⓢ Gaismekļi nav piemēroti pārklāšanai ar termāli neizturīgiem materiāliem Ⓢ Sveiljke nisu pogodne za prekrivanje termički izolacionim materijalom Ⓢ Світильники не розраховані на покривання термоізоляційним матеріалом Ⓢ Шығардан-дардарды жылу реттегіш материалмен қаптауға келмейді

⚠ Die Lichtquelle dieser Leuchte ist nicht auswechselbar. Wenn die Lichtquelle das Ende ihrer Lebensdauer erreicht hat, ist die gesamte Leuchte zu ersetzen. Ⓢ The light source of this luminaire is not replaceable, when the light source reaches its end of life the whole luminaire shall be replaced. Ⓢ La source de lumière de ce luminaire ne peut être remplacée, lorsque celle-ci atteint la fin de sa durée de vie, l'ensemble du luminaire doit être remplacé. Ⓢ La sorgente luminosa di questo apparecchio di illuminazione non può essere sostituita; al termine della durata della sorgente luminosa occorrerà sostituire l'intero apparecchio di illuminazione. Ⓢ La fuente de luz de esta luminaria no es reemplazable, cuando la fuente de luz llega al final de la vida se debe de sustituir la luminaria entera. Ⓢ A fonte de luz desta luminária não é substituível, quando a fonte de luz atinge o seu fim de vida, toda a luminária deve ser substituída. Ⓢ Η πηγή φωτός αυτής της λυχνίας δεν μπορεί να αντικατασταθεί. Σε περίπτωση που η πηγή φωτός παύει να λειτουργεί, πρέπει να αντικατασταθεί όλη η λυχνία. Ⓢ De lichtbron van dit armatuur is niet vervangbaar. Wanneer de lichtbron het einde van zijn levensduur heeft bereikt, dient het gehele armatuur te worden vervangen. Ⓢ Ljuskällan för denna armatur kan inte bytas ut, när ljuskällan nått slutet av sin livslängd skall hela armaturen ersättas. Ⓢ Tämän valaisimen valonlähde ei voida vaihtaa, koko valaisin on vaihdettava, kun valonlähde tulee käyttöikänsä päähän. Ⓢ Lyskilden til denne lampen kan ikke skiftes ut. Når lyskildens levetid er over, må hele lampen skiftes ut. Ⓢ Lyskilden i dette armature kan ikke udskiftes. Når lyskildens levetid er ophørt, skal hele armaturet udskiftes. Ⓢ Světelný zdroj není vyměnitelný. Po skončení života světelného zdroje je třeba vyměnit celé svítidlo. Ⓢ Источник света данного светильника не подлежит замене, в случае достижения окончания срока его службы светильник заменяется целиком. Ⓢ A fényforrás nem cserélhető a lámpatestben. Amennyiben a fényforrás elérte élettartama végét, az egész lámpatest cseréje szükséges. Ⓢ Zdroło światła w tej oprawie jest niewymienne. Gdy źródło światła ulegnie zużyciu, należy wymienić całą oprawę. Ⓢ Svetelný zdroj v tomto svietidle nie je vymeniteľný, pri konci životnosti svetelného zdroja, treba vymeniť celé svietidlo. Ⓢ Svetlobni vir te svetilke se ne more spremeniti, ko je svetlobni vir dosegel svojo končno uporabo, potrebno je zamenjati celotno luč. Ⓢ Bu armatürün ışık kaynağı değiştirilemez. Armatür ömrünün sonuna geldiğinde bütün armatür değiştirilir. Ⓢ Izvor svjetlosti ove svjetiljke nije zamjenjiv. Kada svjetiljka dosegne svoj životni vijek, potrebno je zamjeniti cijelu svjetiljku. Ⓢ Sursa de lumina nu se poate schimba. Cand aceasta nu mai functioneaza trebuie schimbat tot corpul de iluminat. Ⓢ Източника на светлина в това осветително тяло не се подменя. Когато източника на светлина достигне края на живота си, трябва да се подмени цялото осветително тяло. Ⓢ Valgustallikas ei ole vahetatav; kui valgusti tööiga on läbi, vahetatakse terve valgusti. Ⓢ Maitinimo šaltinis šiame šviestuve yra nekeičiamas, pasibaigus jo tarnavimo laikui, turėtų būti pakeistas visas šviestuvas. Ⓢ Gaismekļa gaismas avots nav aizvietojams, kad gaismas avota mūžs ir galā, jānomaina viss gaismeklis. Ⓢ Svetlosni izvor u svjetiljci nije zamjenjiv, kada svetlosni izvor dostigne svoj životni ek cela svjetiljka će biti zamjenjena. Ⓢ Джерело світла в цьому світильнику не можна замінити, тому коли джерело світла досягне свого кінця строку служби, має бути замінений весь світильник. Ⓢ Шығардан-данның жарық көзі алмастыруға келмейді, егер жарық көзі аяқталғаннан кейін барлық шығардан алмастырылуы керек. Ⓢ لا يمكن استبدال مصدر الضوء لهذا المصباح ، عندما يصل مصدر الضوء إلى نهاية عمره الافتراضي ، يجب استبدال المصباح بالكامل



5MA69-266588_ae
15.02.2024 / PZ

Siteco GmbH
Georg-Simon-Ohm-Straße 50
83301 Traunreut, Germany
mail: technicalsupport@siteco.de
Phone: +49 8669 / 33-844
www.siteco.com