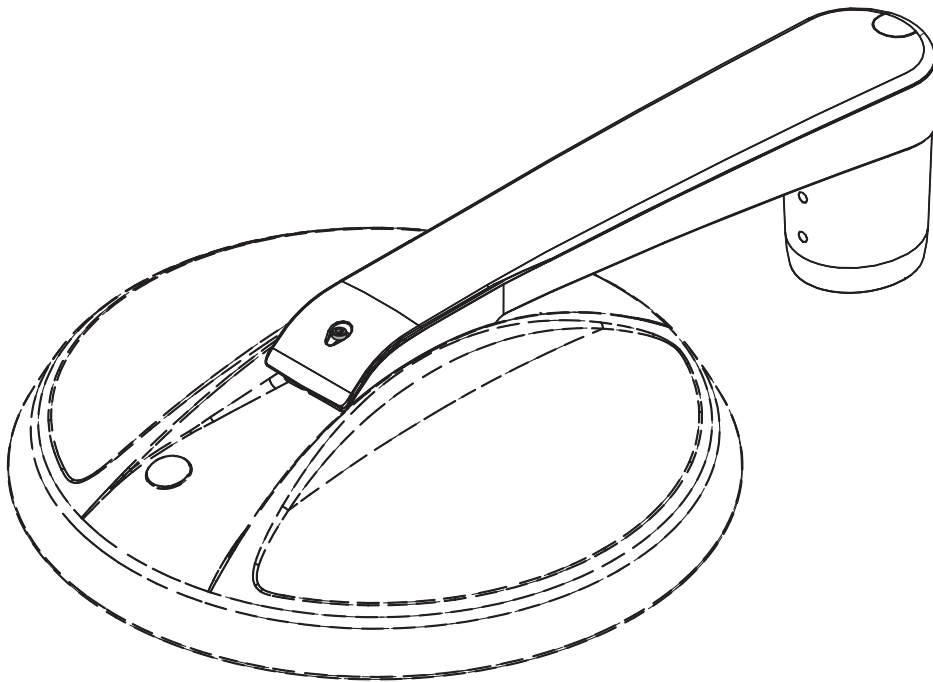


DL[®] 50 LED

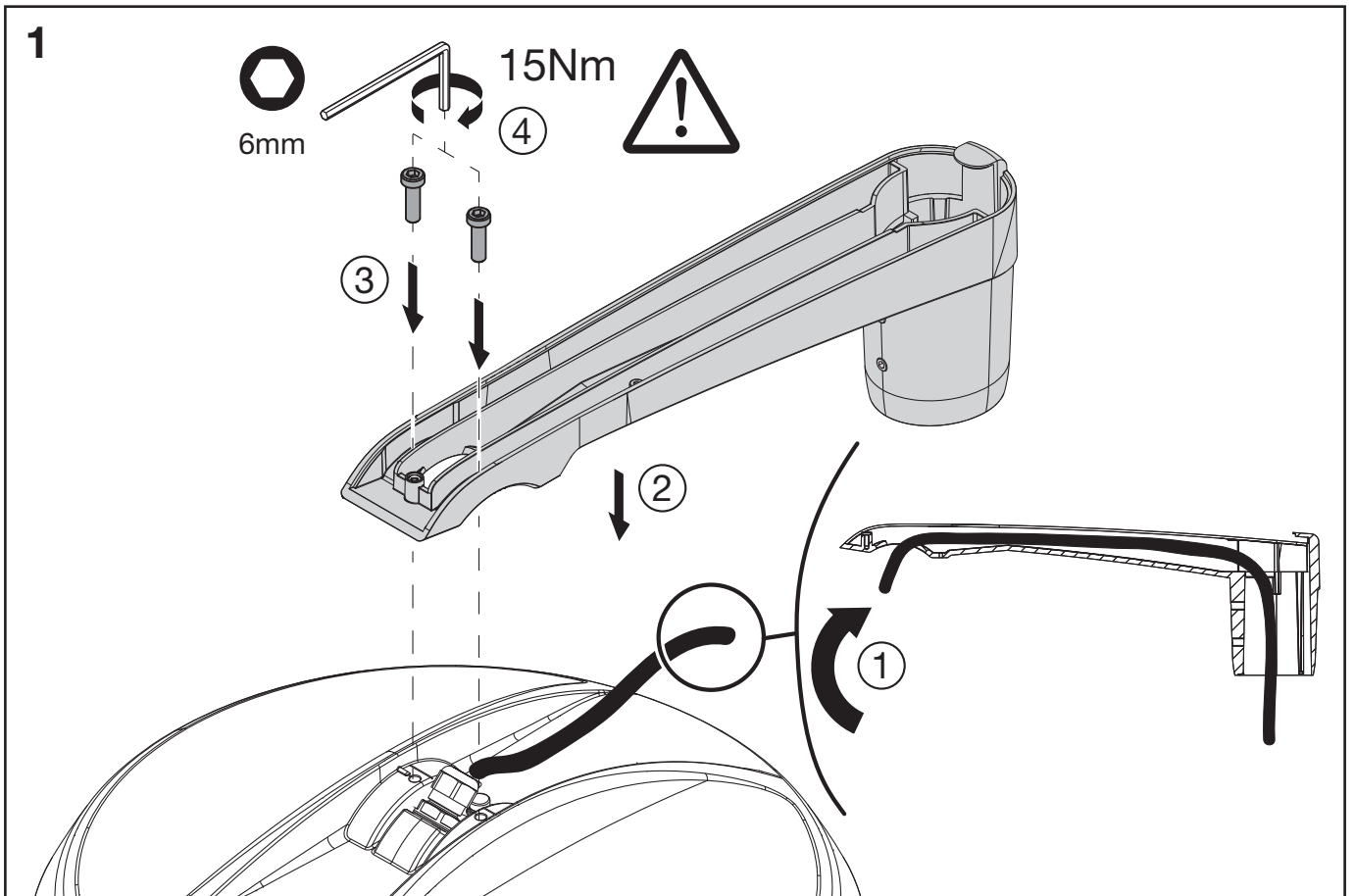
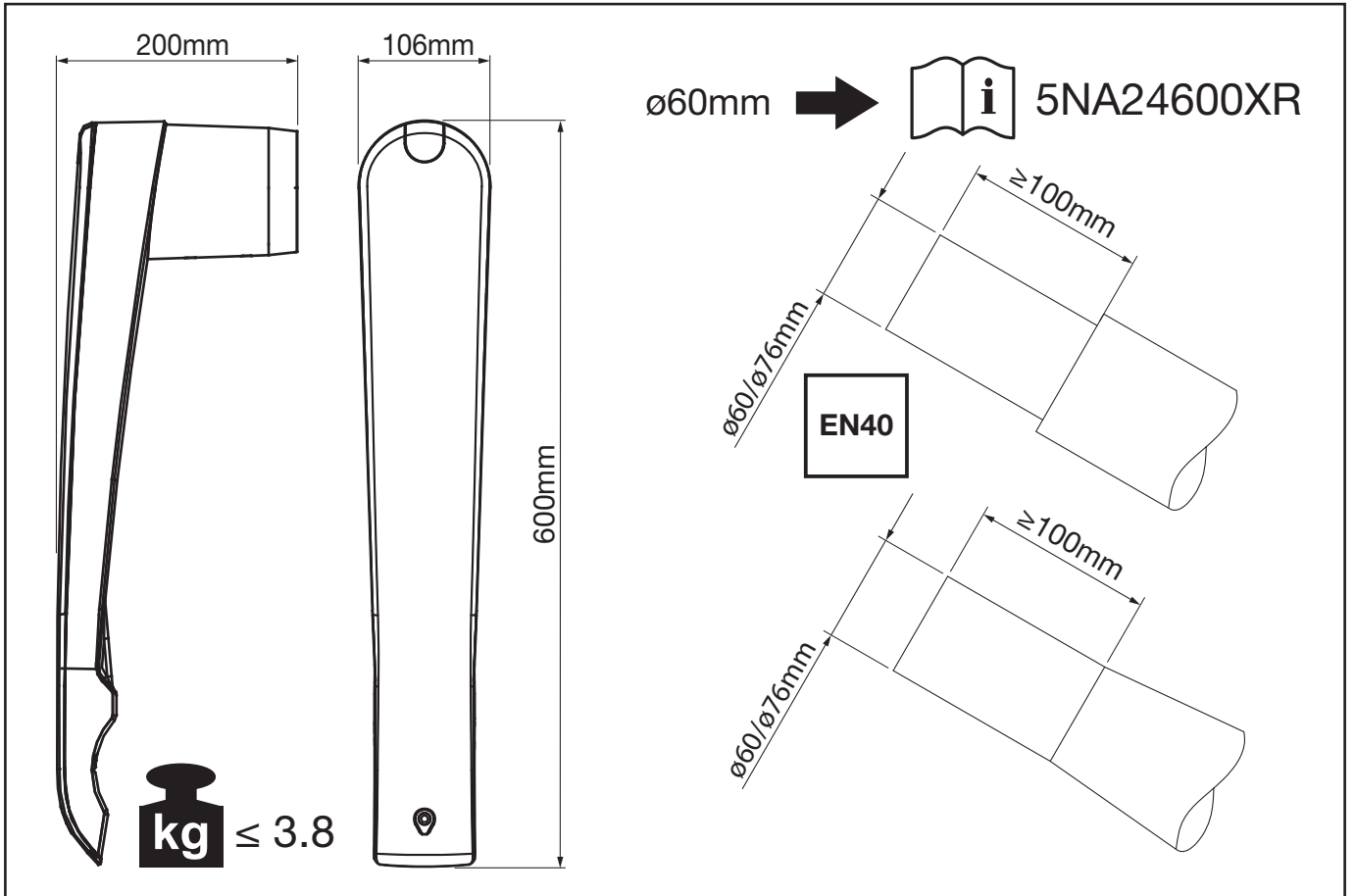
Mastaufsatz / mast attachment

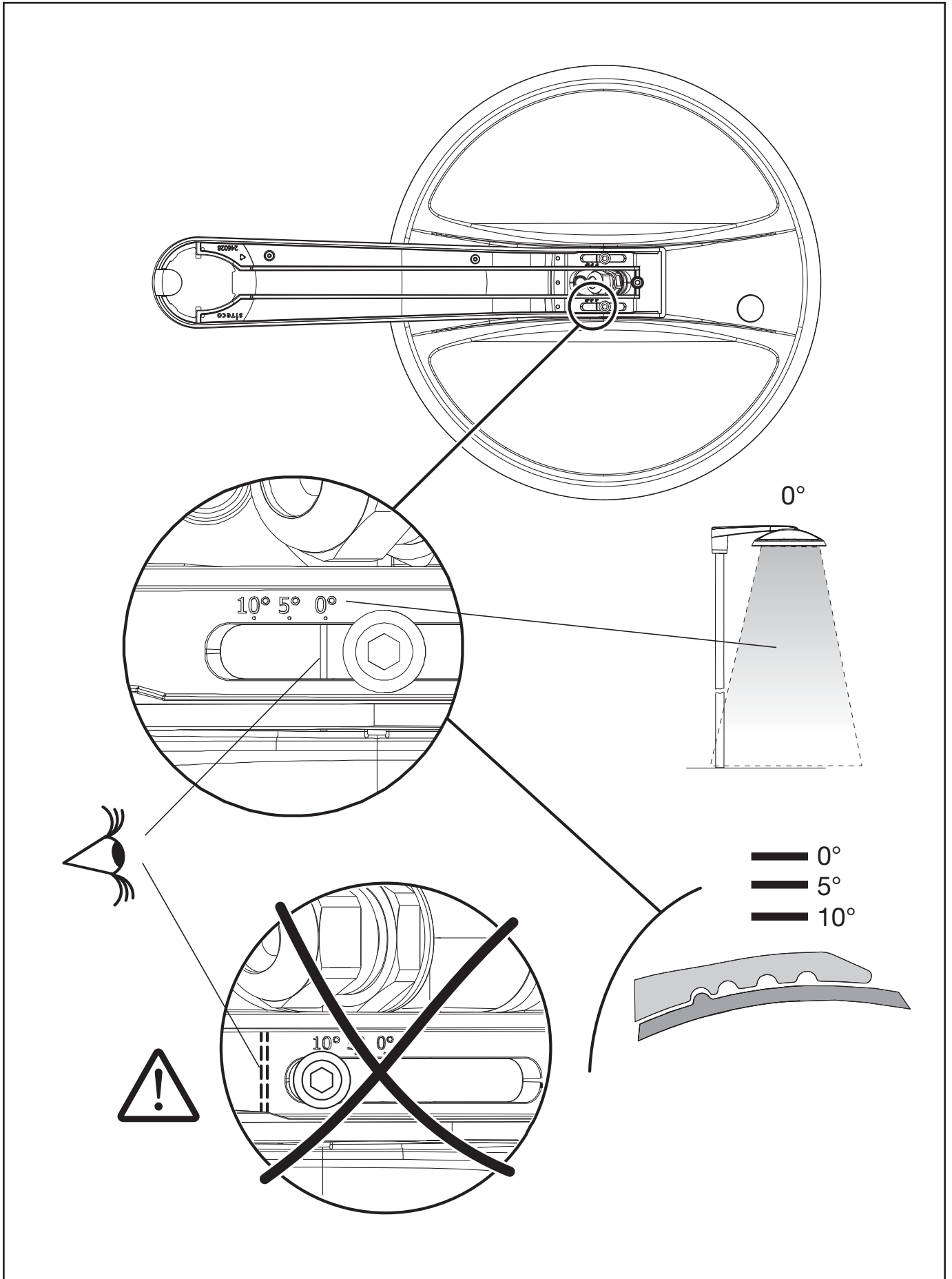
5XA24800XM1

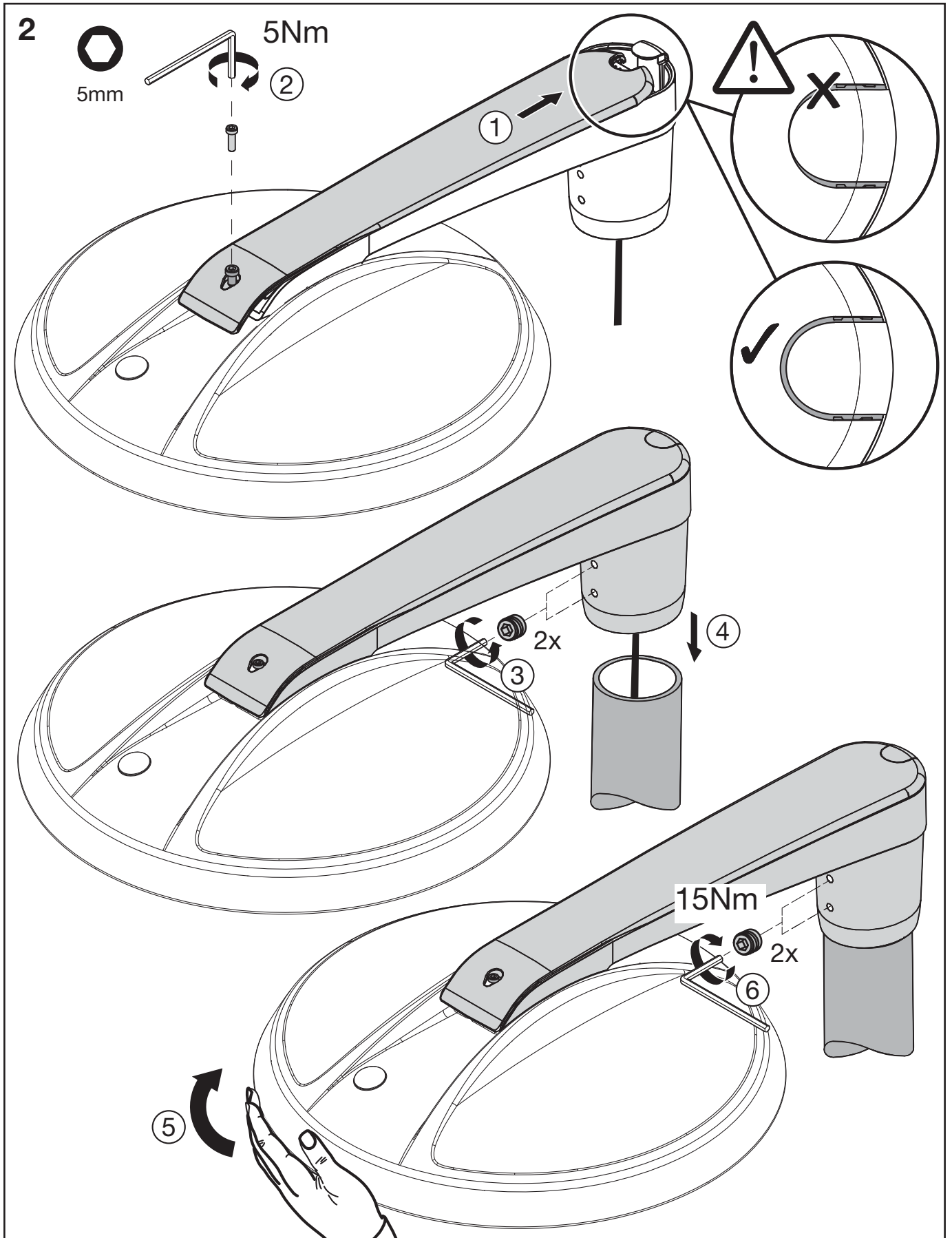


siteco

Mastaufsatz / mast attachment







5MA72-246481_ah
07.09.2018 / SCH

Siteco GmbH
Georg-Simon-Ohm-Straße 50
83301 Traunreut, Germany
mail: technicalsupport@siteco.de
Phone: +49 8669 / 33-844
www.siteco.com