

N° de commande: 51DB17MD91C | GTIN (EAN): 4058352047941

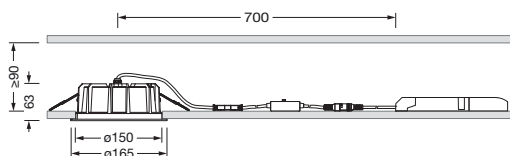
Description du produit:



Lunis 21, L, downlight, orientation de la lumière avec lentille, en PMMA, contrôle de l'éblouissement avec réflecteur, en PC, diffusion de lumière: direct distribution, LED flux lumineux assigné: 1.840lm, température de couleur: 830/840/865, avec borne, 3 broches, raccordement au secteur: 220..240V, AC/DC, 0/50..60Hz, boîtier, rond, en aluminium coulé sous pression, blanc signalisation (RAL 9016), diamètre: 165mm, système de serrage: 1..40mm, degré de protection (total): IP20, degré de protection (côté pièce): IP54, classe de protection (total): classe de protection II (double isolation), marquage: CE, résistance aux chocs: IK03, unité d'emballage: 1 pièce

IP 20 IK 03   

Composants:	LED
Pds (kg):	0,8
GTIN (EAN):	4058352047941



N° de commande: 51DB17MD91C | GTIN (EAN): 4058352047941

Description technique détaillée:



Données caractéristiques

- Type de produit: downlight
- Nom du produit: Lunis 21 L
- N° de commande: 51DB17MD91C

Système d'éclairage | Équipement | Ballast

Composant 1

Technologie d'éclairage:

- Orientation de lumière: lentille en PMMA
- Contrôle de l'éblouissement: réflecteur en PC, noir
- Angle de réflexion: distribution extensive
- Diffusion de lumière: distribution directe
- UGR direction par rapport à l'axe longitudinal du luminaire: ≤ 19
- UGR direction par rapport à l'axe transversal du luminaire: ≤ 19

Composants:

- Lampe: avec LED
- Flux lumineux assigné: 1840lm
- Rendement lumineux: 151lm/W
- Température de couleur: 3000/4000/6500K
- Index de rendu des couleurs: IRC > 80
- Température de couleur: 830/840/865
- SDCM (Standard Deviation of Colour Matching): MacAdam ≤ 3 SDCM (initial)
- Puissance assignée: 12,2W
- Supplément: UGR ≤ 19 pour des flux lumineux jusqu'au réglage usine, désignation du flux lumineux en réglage usine et 4000K

Appareil de service:

- Système de commande: MAR/ARR Multilumen

Certificats, Normes

- Degré de protection: IP20
- Degré de protection (côté pièce): IP54
- Classe de protection: classe de protection II (double isolation)
- Résistance aux chocs: IK03
- Marque de contrôle, marquage: CE

Matière, Couleur

- boîtier: aluminium coulé sous pression, blanc signalisation (RAL 9016), rond
- Spécification de couleur: blanc signalisation (RAL 9016)

Montage

- Type de montage, emplacement de montage: encastré, dans le plafond
- Ø de découpe du plafond: 150mm
- Système de serrage: 1..40mm
- Agencement: disposition simple

Raccordement électrique

- Raccordement: borne, 3 broches
- Tension nominale: 220..240V, 0/50..60Hz, AC/DC

Dimensions, Poids

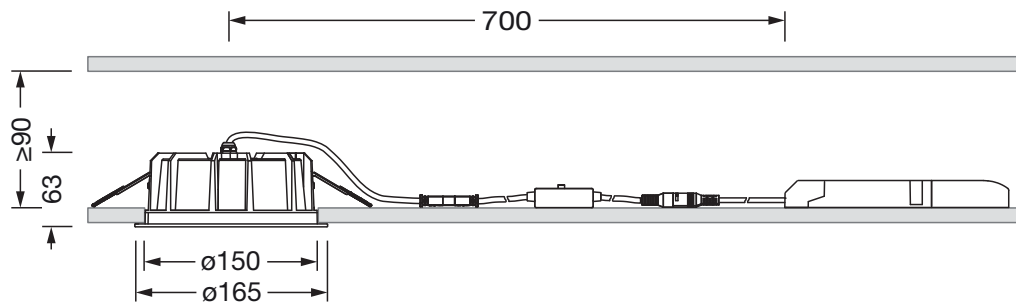
- Diamètre: 165mm
- Poids: 0,8kg

Durée de vie

- Durée de vie assignée: 50000h (L80/B20) à TA = 25°C

N° de commande: 51DB17MD91C | GTIN (EAN): 4058352047941

Dimensions:



Il est obligatoire de respecter les instructions de montage lors de la planification et de l'installation de l'installation électrique (à trouver sur www.siteco.com)

Tolérances liées aux données thermiques, électriques et photométriques selon IEC 62722

Situation 30.03.2024 - Sous réserve de modifications techniques et d'erreurs - Assurez-vous d'avoir toujours la dernière version -