

N° de commande: 51HK41DA4JCA | GTIN (EAN): 4058352883426

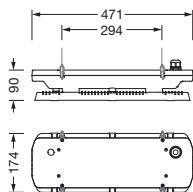
Description du produit:



Highbay 21-S, luminaire pour halls LED, orientation de la lumière primaire avec lentille, en PC, cache d'éclairage primaire: plaque de protection, diffusion de lumière: direct distribution, caractéristique d'éclairage primaire: symétrique, type de pose: montage en suspension, en saillie, LED, flux lumineux assigné: 19.100lm, rendement lumineux: 159lm/W, température de couleur: 840, température de couleur: 4000K, ballast: Driver-DALI, avec borne, 5 broches, 2,5mm² max., raccordement au secteur: 220..240V, AC, 50Hz, puissance assignée: 120W, boîtier, en aluminium coulé sous pression, laqué, gris, longueur: 471mm, largeur: 172mm, hauteur: 87mm, degré de protection (total): IP66, classe de protection (total): classe de protection I (mise à la terre), marquage: CE, ENEC, UKCA, symbole de protection: D, résistance aux chocs: IK08, température ambiante de fonctionnement admissible: -30..+55°C, conforme aux exigences de l'IFS (International Featured Standards) pour la sécurité et la qualité dans l'industrie alimentaire, conformité LABS testée selon VDMA 24364:2018-05, unité d'emballage: 1 pièce



Composants: LED
 Pds (kg): 4,0
 GTIN (EAN): 4058352883426



N° de commande: 51HK41DA4JCA | GTIN (EAN): 4058352883426

Description technique détaillée:



Données caractéristiques

- Type de produit: luminaire pour halls LED
- Nom du produit: Highbay 21-S
- N° de commande: 51HK41DA4JCA

Système d'éclairage | Équipement | Ballast

Composant 1

Technologie d'éclairage:

- Orientation de lumière: lentille en PC
- Cache: plaque de protection
- Angle de réflexion: distribution intensive
- Symétrie: symétrique
- Diffusion de lumière: distribution directe
- UGR direction par rapport à l'axe longitudinal du luminaire: ≤ 22
- UGR direction par rapport à l'axe transversal du luminaire: ≤ 22

Composants:

- Lampe: avec LED
- Flux lumineux assigné: 19100lm
- Rendement lumineux: 159lm/W
- Température de couleur: 4000K
- Index de rendu des couleurs: IRC > 80
- Température de couleur: 840
- SDCM (Standard Deviation of Colour Matching): MacAdam ≤ 4 SDCM (initial)
- Puissance assignée: 120W
- Supplément: sans scintillement

Appareil de service:

- Ballast: Driver-DALI
- Système de commande: DALI 2

Certificats, Normes

- Degré de protection: IP66
- Classe de protection: classe de protection I (mise à la terre)
- Résistance aux chocs: IK08
- Symbole de protection: D
- Plage de température (fonctionnement): $-30..+55^{\circ}\text{C}$
- Supplément: conforme aux exigences de l'IFS (International Featured Standards) pour la sécurité et la qualité dans l'industrie alimentaire, conformité LABS testée selon VDMA 24364:2018-05
- Marque de contrôle, marquage: CE, ENEC, UKCA

Matière, Couleur

- boîtier: aluminium coulé sous pression, laqué, gris
- Nombre: 1 pièce
- Spécification de couleur: gris
- Cache: plaque de protection

Montage

- Type de montage, emplacement de montage: montage en suspension, en saillie, au plafond, à la chaîne
- Agencement: disposition simple
- Supplément: accessoires requis pour le montage à commander séparément

Raccordement électrique

- Raccordement: borne, 5 broches, $2,5\text{mm}^2$ max.
- Tension nominale: 220..240V, 50Hz, AC

Dimensions, Poids

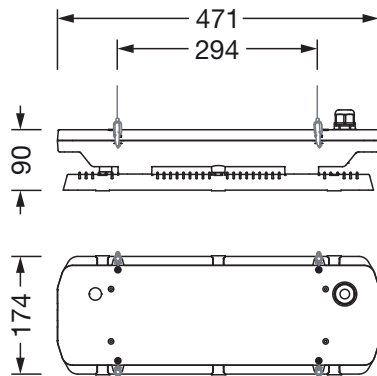
- Longueur: 471mm
- Largeur: 172mm
- Hauteur: 87mm
- Poids: 4,0kg

Durée de vie

- Durée de vie assignée: 100000h (L80/B50) à TA = ta max., 70000h (L85/B50) à TA = ta max., 50000h (L90/B50) à TA = ta max.

N° de commande: 51HK41DA4JCA | GTIN (EAN): 4058352883426

Dimensions:



Il est obligatoire de respecter les instructions de montage lors de la planification et de l'installation de l'installation électrique (à trouver sur www.siteco.com)

Tolérances liées aux données thermiques, électriques et photométriques selon IEC 62722

Situation 03.05.2024 - Sous réserve de modifications techniques et d'erreurs - Assurez-vous d'avoir toujours la dernière version -