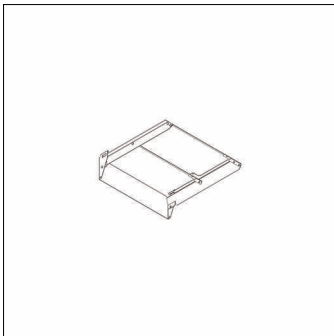


N° de commande: 5XA779FS2K | GTIN (EAN): 4058352913888

Description du produit:

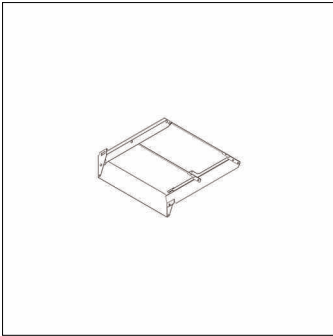


Floodlight FL 11 maxi écran; écran Frame Shield K en aluminium, noir foncé mat (RAL 9005); unité d'emballage: 1 pièce

Pds (kg): 2,0
GTIN (EAN): 4058352913888

N° de commande: 5XA779FS2K | GTIN (EAN): 4058352913888

Description technique détaillée:



Données caractéristiques

- Type de produit: écran
- Nom du produit: Floodlight FL 11 maxi
- N° de commande: 5XA779FS2K

Matière, Couleur

- Frame Shield K: aluminium, noir foncé mat (RAL 9005)
- Spécification de couleur: noir foncé mat (RAL 9005)

Dimensions, Poids

- Poids: 2,0kg