

N° de commande: 5XA8581B2121 | GTIN (EAN): 4058352718438

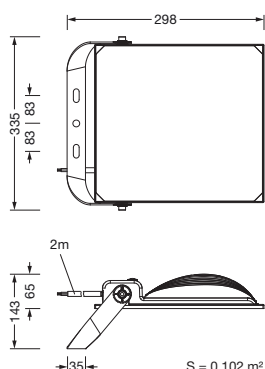
## Description du produit:



Floodlight FL 41 midi, projecteur diffusant, orientation de la lumière primaire avec lentille, en PMMA, cache d'éclairage primaire: plaque de protection, transparent, répartition de la lumière: PL32, diffusion de lumière: direct distribution, type de pose: en saillie, LED, High Power LED, flux lumineux assigné: 26.000lm, rendement lumineux: 130lm/W, température de couleur: 740, température de couleur: 4000K, avec câble, 3x 1,5mm<sup>2</sup>, raccordement au secteur: 220..240V, AC, 50/60Hz, câble de raccordement pré-monté, longueur du câble: 2m, puissance assignée: 200W, boîtier de luminaire, en aluminium coulé sous pression, thermolaqué, aluminium blanc (RAL 9006), longueur: 375mm, largeur: 335mm, hauteur: 65mm, degré de protection (total): IP65, classe de protection (total): classe de protection I (mise à la terre), marquage: CE, ENEC, résistance aux chocs: IK08, température ambiante de fonctionnement admissible: -40..+40°C, température de stockage admissible: -40..+60°C, unité d'emballage: 1 pièce

IP 65 IK 08  

Composants:	LED
Pds (kg):	3,7
GTIN (EAN):	4058352718438



N° de commande: 5XA8581B2121 | GTIN (EAN): 4058352718438

## Description technique détaillée:



### Données caractéristiques

- Type de produit: projecteur diffusant
- Nom du produit: Floodlight FL 41 midi
- N° de commande: 5XA8581B2121

### Système d'éclairage | Équipement | Ballast

#### Composant 1

#### Technologie d'éclairage:

- Orientation de lumière: lentille en PMMA
- Cache: plaque de protection, transparent
- Répartition de la lumière: PL32
- Diffusion de lumière: distribution directe

#### Composants:

- Lampe: avec High Power LED, LED
- Flux lumineux assigné: 26000lm
- Rendement lumineux: 130lm/W
- Température de couleur: 4000K
- Index de rendu des couleurs: IRC > 70
- Température de couleur: 740
- SDCM (Standard Deviation of Colour Matching): MacAdam  $\leq$  7 SDCM (initial)
- Puissance assignée: 200W
- Supplément: flux lumineux réglable sur le luminaire en quatre étapes (13000/19500/22100/26000lm), charge connectée selon le réglage du flux lumineux (100/150/170/200W)

#### Appareil de service:

- Système de commande: MAR/ARR Multilumen

#### Certificats, Normes

- Degré de protection: IP65
- Classe de protection: classe de protection I (mise à la terre)
- Résistance aux chocs: IK08
- Plage de température (fonctionnement): -40..+40°C
- Marque de contrôle, marquage: CE, ENEC

### Matière, Couleur

- boîtier de luminaire: aluminium coulé sous pression, thermolaqué, aluminium blanc (RAL 9006)
- Spécification de couleur: aluminium blanc (RAL 9006)
- Cache: plaque de protection

### Montage

- Type de montage, emplacement de montage: en saillie
- Agencement: disposition simple
- Supplément: avec un étrier de fixation

### Raccordement électrique

- Raccordement: câble, 3x 1,5mm<sup>2</sup>
- Tension nominale: 220..240V, 50/60Hz, AC
- Câble de raccordement: pré-monté, L= 2m

### Dimensions, Poids

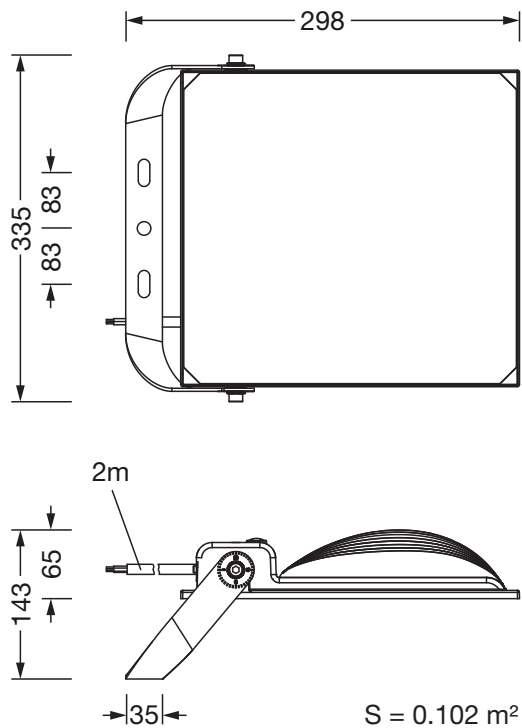
- Longueur: 375mm
- Largeur: 335mm
- Hauteur: 65mm
- Poids: 3,7kg

### Durée de vie

- Durée de vie assignée: 50000h (L80/B50) à TA = 25°C

N° de commande: 5XA8581B2121 | GTIN (EAN): 4058352718438

**Dimensions:**



Il est obligatoire de respecter les instructions de montage lors de la planification et de l'installation de l'installation électrique (à trouver sur [www.siteco.com](http://www.siteco.com))

Tolérances liées aux données thermiques, électriques et photométriques selon IEC 62722

Situation 07.06.2024 - Sous réserve de modifications techniques et d'erreurs - Assurez-vous d'avoir toujours la dernière version -